

6 720 801 707-00.1TL



[It]	Montavimo ir techninės priežiūros instrukcija kvalifikuotiems specialistams	2
[lv]	Montāžas un apkopes instrukcija speciālistam	8
[pl]	Instrukcja montażu i konserwacji dla instalatora	14
[ro]	Instructiuni de instalare si întretinere pentru specialist	20
[ru]	Инструкция по монтажу и техническому обслуживанию для специалистов	26
[sk]	Návod na inštaláciu a údržbu určený pre odborných pracovníkov	32
[sl]	Navodila za montažo in vzdrževanje (za serviserja)	38
[sr]	Uputstvo za instaliranje i odr avanje za stručnjaka	44
[tr]	Yetkili Servis için Montaj ve Bakım Kilavuzu	50
[uk]	Інструкція з монтажу і технічного обслуговування для фахівців	56

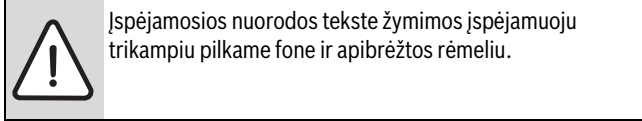
Turinys

1	Simbolių paaiškinimas	3
1.1	Simbolių aiškinimas	3
1.2	Bendrieji saugos nurodymai	3
2	Duomenys apie gaminį	3
2.1	Naudojimas pagal paskirtį	3
2.2	Tipo lentelė	3
2.3	Tiekiamas komplektas	3
2.4	Techniniai duomenys	4
2.5	Gaminio aprašas	5
3	Teisės aktai	5
4	Transportavimas	5
5	Montavimo darbai	5
5.1	Pastatymas	5
5.1.1	Reikalavimai pastatymo vietai	5
5.1.2	Karšto vandens šildytuvo pastatymas	5
5.2	Prijungimas prie hidraulinės sistemos	5
5.2.1	Karšto vandens šildytuvo hidraulinių jungčių prijungimas	5
5.2.2	Apsauginio vožtuvo įmontavimas (eksploatavimo vietoje)	6
5.3	Karšto vandens temperatūros jutiklio montavimas	6
5.4	Elektrinis šildymo elementas (priedas, skirta tik SU200/5E)	6
6	Įjungimas	6
6.1	Tūrinio vandens šildytuvo paruošimas eksploatuoti	6
6.2	Naudotojo instruktavimas	6
7	Eksploatacijos nutraukimas	6
8	Aplinkosauga ir šalinimas	6
9	Techninė priežiūra	7
9.1	Techninės priežiūros intervalai	7
9.2	Techninės priežiūros darbai	7
9.2.1	Apsauginio vožtuvo patikra	7
9.2.2	Karšto vandens šildytuvo valymas/kalkių šalinimas	7
9.2.3	Magnio anodo tikrinimas	7

1 Simbolių paaiškinimas

1.1 Simbolių aiškinimas

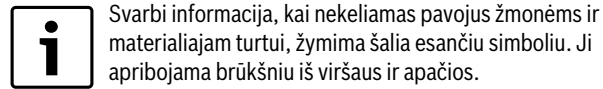
Įspėjamosios nuorodos



Įspėjamieji žodžiai įspėjamosios nuorodos pradžioje nusako pasekmių pobūdį ir sunkumą, jei nebus imamas apsaugos nuo pavojaus priemonių.

- **PRANEŠIMAS** reiškia, kad galima nedidelė materialinė žala.
- **PERSPĖJIMAS** reiškia, kad galimi vidutiniai asmenų sužalojimai.
- **ĮSPĖJIMAS** reiškia, kad galimi sunkūs asmenų sužalojimai.
- **PAVOJUS** reiškia, kad galimi pavojų gyvybei keliantys asmenų sužalojimai.

Svarbi informacija



Kiti simboliai

Simbolis	Reikšmė
▶	Veiksmas
→	Kryžminė nuoroda į kitą dokumento vietą ar kitą dokumentą
•	Išvardijimas, sąrašo įrašas
–	Išvardijimas, sąrašo įrašas (2-as lygmuo)

Lent. 1

1.2 Bendrieji saugos nurodymai

Bendroji informacija

Ši montavimo ir techninės priežiūros instrukcija skirta kvalifikuotiems specialistams.

Nesilaikant saugos nuorodų galimi sunkūs sužalojimai.

- ▶ Perskaitykite saugos nuorodas ir laikykitės pateiktų reikalavimų.
- ▶ Kad būtų užtikrinamas neprikaištingas sistemos veikimas, laikykitės šių montavimo ir techninės priežiūros nurodymų.
- ▶ Šilumos generatorių ir priedus sumontuokite ir paleiskite eksploatuoti laikydamiesi atitinkamos instrukcijos.
- ▶ Nenaudokite atvirų išsiplėtimo indų.
- ▶ **Jokiu būdu neuždarykite apsauginio vožtuvo!**

2 Duomenys apie gaminį

2.1 Naudojimas pagal paskirtį

Karšto vandens šildytuvas skirtas geriamajam vandeniui šildyti ir laikyti. Eksploatuodami įrenginį laikykitės eksploatavimo šalyje galiojančių standartų, taisyklių ir reikalavimų!

Karšto vandens šildytuvą naudokite tik uždaroje sistemoje.

Kitokio pobūdžio naudojimas laikomas naudojimu ne pagal paskirtį. Defektams, atsiradusiems dėl naudojimo ne pagal paskirtį, garantiniai įsipareigojimai netaikomi.

Geriamajam vandeniui keliami reikalavimai	Vienetai	
Min. vandens kietis	ppm	36
	gpg	2,1
	°dH	2
pH vertė, min. – maks.		6,5 – 9,5
Laidumas, min. – maks.	µS/cm	130 – 1500

Lent. 2 Geriamajam vandeniui keliami reikalavimai

2.2 Tipo lentelė

Tipa lentelė yra karšto vandens šildytuvo užpakalinėje pusėje, viršuje. Joje pateikti šie duomenys:

Poz.	Aprašas
1	Tipa pavadinimas
2	Serijos numeris
3	Faktinė talpa
4	Šilumos poreikis parengimui
5	Talpa šildoma el. šildytuvu
6	Pagaminimo metai
7	Apsauga nuo korozijos
8	Tūrinio vandens šildytuvo maks. karšto vandens temperatūra
9	Šilumos šaltinio maks. tiekiamo srauto temperatūra
10	Saulės kolektoriaus maks. tiekiamo srauto temperatūra
11	Elektrinė prijungimo galia
12	Šildymo sistemos vandens įeinamoji galia
13	Šildymo sistemos vandens debitas šildymo sistemos vandens įeinamajai galiai
14	Su elektriniu būdu šildomu 40 °C tūriu, kurį galima naudoti
15	Maks. darbinis slėgis geriamojo vandens sistemoje
16	Aukščiausias skaičiuojamasis slėgis
17	Maks. darbinis slėgis šildymo sistemoje
18	Maks. darbinis slėgis saulės kolektorių sistemoje
19	Maks. darbinis slėgis geriamojo vandens sistemoje CH
20	Maks. patikros slėgis geriamojo vandens sistemoje CH
21	Maks. karšto vandens temperatūra, esant el. šildymui

Lent. 3 Tipa lentelė

2.3 Tiekiamas kompleksas

- Karšto vandens šildytuvas
- Montavimo ir techninės priežiūros instrukcija

2.4 Techniniai duomenys

	Vienetai	SU120/5	SU160/5	SU200/5	SU200/5E
Bendrieji nurodymai					
Matmenys		→ 1 pav., 62 psl.			
Paverstos įrangos matmenys	mm	1160	1410	1625	1625
Minimalus patalpos aukštis anodams pakeisti	mm	1370	1650	1880	1880
Jungtys		→ 5 lent., 5 psl.			
Karštas vandens jungčių matmenys	DN	R1"	R1"	R1"	R1"
Šalto vandens jungčių matmenys	DN	R1"	R1"	R1"	R1"
Cirkuliacijos jungčių matmenys	DN	R¾"	R¾"	R¾"	R¾"
Saulės kolektoriaus karšto vandens šildytuvo temperatūros jutiklio matavimo vietos vidinis skersmuo	mm	19	19	19	19
Tuščios talpos svoris (be pakuotės)	kg	64	74	84	84
Bendras pripildytos įrangos svoris	kg	184	234	284	284
Talpos tūris					
Naudingoji talpa (bendra)	l	120	160	200	200
Karšto vandens kiekis, kurį galima naudoti ¹⁾ esant karšto vandens ištekėjimo temperatūrai ²⁾ :					
45 °C	l	163	217	271	271
40 °C	l	190	253	317	317
Šilumos sąnaudos parengimui pagal DIN 4753, 8 dalis ³⁾	kWh/24h	1,4	1,8	2,0	2,0
Maksimalus debitas šalto vandens įvade	l/min	12	16	20	20
Maksimali karšto vandens temperatūra	°C	95	95	95	95
Geriamojo vandens maksimalus darbinis slėgis	bar	10	10	10	10
Aukščiausias skaičiuojamasis slėgis (šaltas vanduo)	bar	7,8	7,8	7,8	7,8
Karšto vandens maksimalus bandomasis slėgis	bar	10	10	10	10
Šilumokaitis					
Talpa	l	4,8	6,0	6,0	6,0
Paviršiaus plotas	m ²	0,7	0,9	0,9	0,9
Galios rodiklis N _L pagal DIN 4708 ⁴⁾	NL	1,4	2,6	4,2	4,2
Ilgalaikis našumas (esant 80 °C tiekiamo srauto temperatūrai, 45 °C ištekancio karšto vandens temperatūrai ir 10 °C šalto vandens temperatūrai)	kW	25	31,5	31,5	31,5
Kaitimo laikas, esant vardinei galiai	l/min	10,2	12,9	12,9	12,9
Maks. šildymas su el. šildymo įrenginiu, tik naudojant SU200/5E ⁵⁾	min.	19	20	25	25
Maks. šildymas su el. šildymo įrenginiu, tik naudojant SU200/5E ⁵⁾	kW	-	-	-	6
Maksimali karšto vandens temperatūra	°C	160	160	160	160
Maksimalus šildymo sistemos darbinis slėgis	bar	16	16	16	16
Karšto vandens jungčių matmenys	DN	R1"	R1"	R1"	R1"
Slėgio kritimo diagrama		→ 2 pav., 63 psl.			

Lent. 4 Matmenys ir techniniai duomenys (→ 1 pav., 62 psl. ir 3 pav., 63 psl.)

- 1) Be šildymo naudojant saulės energiją ar pašildymo; nustatyta karšto vandens šildytuvo temperatūra 60 °C
- 2) Maišytas vanduo vandens paėmimo vietoje (esant 10 °C šalto vandens temperatūrai)
- 3) Paskirstymo nuostoliai už karšto vandens šildytuvo ribų neįvertinti.
- 4) Galios rodiklis N_L = 1 pagal DIN 4708 3,5 asmenims, standartinei voniai ir virtuvės kriauklei. Temperatūros: karšto vandens šildytuvus 60 °C, ištekantis vanduo 45 °C ir šaltas vanduo 10 °C. Matuojama su maks. šildymo galia. Sumažinus šildymo galią, N_L būna mažesnis.
- 5) naudojant šilumos generatorius su aukštesne šildymo galia, reikia apriboti iki nurodytos vertės.

2.5 Gaminio aprašas

Poz.	Aprašas
1	Karšto vandens išvadas
2	Jungtis cirkuliacijai
3	Talpos šildytuvo tiekiamas srautas
4	Ileistinė tūtelė šilumos generatoriaus temperatūros jutikliui
5	Talpos šildytuvo grįžtantis srautas
6	Šalto vandens įvadas
7	Šilumokaitis papildomam šildymui naudojant šildymo įrenginį, emaliuotas lygiavamzdis šilumokaitis
8	Mova el. šildymo įrenginiui įmontuoti (SU200/5E)
9	Su elektrine izoliacija įmontuotas magnio anodas
10	Akumuliacinės talpos rezervuaras, emaliuotas plienas
11	Gaubtas, lakuota skarda su 50 mm poliuretano kietų putų šilumos izoliacija
12	Patikros anga, skirta techninės priežiūros ir valymo darbams
13	PS apvalkalo dangtelis

Lent. 5 Gaminio aprašas (→ 3 pav., 63 psl. ir 11 pav., 66 psl.)

3 Teisės aktai

Laikykites šių standartų ir direktyvų:

- Vietiniai teisės aktai
- **EnEG** (Vokietijoje)
- **EnEV** (Vokietijoje)

Patalpų šildymo ir karšto vandens ruošimo sistemos ir jų įrengimas:

- **DIN** ir **EN** standartai
 - **DIN 4753-1** – Tūriniai vandens šildytuvai ...; reikalavimai, žymėjimas, įranga ir tikrinimas
 - **DIN 4753-3** – Tūriniai vandens šildytuvai ...; su vandeniu besiliečiančių paviršių antikorozinė apsauga emaliuojant; reikalavimai ir tikrinimas (gaminio standartas)
 - **DIN 4753-6** – Tūriniai vandens šildytuvai ...; katodinė emaliuotų plieninių paviršių apsauga nuo korozijos; reikalavimai ir tikrinimas (gaminio standartas)
 - **DIN 4753-8** – Tūrinis vandens šildytuvai ... - 8 dalis: iki 1 000 l vardinės talpos tūrinis vandens šildytuvų šilumos izoliacija – reikalavimai ir tikrinimas (gaminio standartas)
 - **DIN EN 12897** – Vandens tiekimas - reikalavimai, skirti ... tūriniams vandens šildytuvams (gaminio standartas)
 - **DIN 1988** – Geriamojo vandens įrengimo techninės taisyklės
 - **DIN EN 1717** – Geriamojo vandens apsauga nuo teršalų ...
 - **DIN EN 806** – Techninės geriamojo vandens įrengimo taisyklės
 - **DIN 4708** – Centrinės vandens šildymo sistemos
- **DVGW**
 - Darbo lapas W 551 – geriamojo vandens šildymo sistemos ir vamzdiniai; Legionella bakterijų dauginimosi stabdymo techninės priemonės naujuose įrenginiuose; ...
 - Darbo lapas W 553 – Cirkuliacijos sistemų matavimas .

4 Transportavimas

- ▶ Pasirūpinkite, kad gabenamas įrenginys nenukristų.
 - ▶ Supakuotą karšto vandens šildytuvą transportuokite maišams skirtu vežimėliu su tvirtinamuoju diržu (→ 4 pav., 64 psl.).
- arba-
- ▶ Nesupakuotą karšto vandens šildytuvą transportuokite su gabenimo tinkleliu ir apsaugokite jungtis nuo pažeidimų.

5 Montavimo darbai

Karšto vandens šildytuvai tiekiami visiškai sumontuoti.

- ▶ Patikrinkite, ar pristatytas karšto vandens šildytuvai nepažeistas ir ar nieko netrūksta.

5.1 Pastatymas

5.1.1 Reikalavimai pastatymo vietai



PRANEŠIMAS: įrenginio pažeidimai dėl nepakankamos pastatymo paviršiaus leidžiamosios apkrovos arba dėl netinkamo pagrindo!

- ▶ Įsitikinkite, kad pastatymo paviršius yra lygus ir pakankamos leidžiamosios apkrovos.

- ▶ Jei pastatymo vietoje gali iškilti vandens susikaupimo ant grindų pavojui, karšto vandens šildytuvą pastatykite ant pakylės.
- ▶ Karšto vandens šildytuvą pastatykite sausose ir nuo užšalimo apsaugotose patalpose.
- ▶ Pastatymo vietoje atkreipkite dėmesį į minimalų patalpos aukštį (→ 8. lent, 62 psl.) ir išlaikykite minimalius atstumus iki sienų (→ 6 pav., 64 psl.).

5.1.2 Karšto vandens šildytuvo pastatymas

- ▶ Karšto vandens šildytuvą pastatykite ir išlyginkite (→ 7 – 8 pav., 64 psl.).
- ▶ Nuimkite apsauginius gaubtelius (→ 9 pav., 65 psl.).
- ▶ Uždėkite tefloninę juostą ar tefloninį siūlą (→ 10 pav., 65 psl.).

5.2 Prijungimas prie hidraulinės sistemos



ĮSPĖJIMAS: atliekant litavimo ir suvirinimo darbus išskyla gaisro pavojus!

- ▶ Atliekant litavimo ir suvirinimo darbus būtina imtis specialių apsaugos priemonių, nes šilumos izoliacija yra degi. Pvz., apdengti šilumos izoliaciją.
- ▶ Baigus darbą reikia patikrinti, ar nepažeistas katilo gaubtas.



ĮSPĖJIMAS: užterštas vanduo kelia pavojų sveikatai! Jeigu montavimo darbai atliekami nesilaikant higienos reikalavimų, gali būti užteršiamas geriamasis vanduo.

- ▶ Karšto vandens šildytuvą sumontuokite ir įrenkite griežtai laikydamiesi atitinkamų šalyje galiojančių higienos standartų ir taisyklių.

5.2.1 Karšto vandens šildytuvo hidraulinių jungčių prijungimas

Įrenginio pavyzdys su rekomenduojamais vožtuvais ir čiaupais (→ 11 pav., 66 psl.).

- ▶ Naudokite iki 160 °C (320 °F) temperatūrai atsparias instaliavimo medžiagas.
- ▶ Nenaudokite atvirų išsiplėtimo indų.
- ▶ Geriamojo vandens šildymo įrenginiuose su plastikiniais vamzdiniais būtina naudoti metalines sriegines dalis.
- ▶ Ištuštinimo vamzdžio matmenis nustatykite pagal jungtį.
- ▶ Kad būtų garantuotas geras dumblo šalinimas, ištuštinimo vamzdį montuokite tik tiesiai.
- ▶ Talpos šildymo vamzdinį sujunkite taip, kad jis būtų kuo trumpesnis, ir tinkamai izoliuokite.
- ▶ Šalto vandens įvado tiekimo linijoje naudojant atbulinį vožtuvą: apsauginį vožtuvą reikia įmontuoti tarp atbulinio vožtuvo ir šalto vandens įvado.
- ▶ Jei įrenginio visas srauto slėgis yra 5 bar, įmontuokite slėgio reduktorių.
- ▶ Visas nenaudojamas jungtis uždarykite.

5.2.2 Apsauginio vožtuvo įmontavimas (eksploatavimo vietoje)

- ▶ Šalto vandens linijoje eksploatavimo vietoje įmontuokite patikrintos konstrukcijos, geriamajam vandeniui aprobuotą apsauginį vožtuvą (≥ DN 20) (→ 11 pav., 66 psl.).
- ▶ Laikykitės apsauginio vožtuvo montavimo instrukcijos.
- ▶ Apsauginio vožtuvo nutekamasis vamzdis turi būti matomas ir nukreiptas į nutekamąją įdubą, esančią nuo užšalimo apsaugotoje zonoje.
 - Nutekamojo vamzdžio skersmuo turi būti ne mažesnis už apsauginio vožtuvo skersmenį.
 - Nutekamasis vamzdis turi būti bent tokių matmenų, kad galėtų nutekėti tūrinis srautas, galintis susidaryti šalto vandens įvade (→ 4 lent, 4 psl.).
- ▶ Prie apsauginio vožtuvo pritvirtinkite skydelį su tokiu nurodymu: „Neuždarykite nutekamojo vamzdžio. Šildymo metu dėl veikimo ypatumų gali ištekėti vandens.“

Jei ramybės būsenoje sistemos slėgis yra 80 % aukštesnis už apsauginio vožtuvo suveikties slėgį:

- ▶ Prijunkite slėgio reduktorių (→ 11 pav., 66 psl.).

Tinklo slėgis (visas srauto slėgis)	Apsauginio vožtuvo suveikties slėgis	Slėgio reduktorius	
		Europos Sąjungoje	Už Europos Sąjungos ribų
< 4,8 bar	≥ 6 bar	nebūtina	
5 bar	6 bar	maks. 4,8 bar	
5 bar	≥ 8 bar	nebūtina	
6 bar	≥ 8 bar	maks. 5,0 bar	nebūtina
7,8 bar	10 bar	maks. 5,0 bar	nebūtina

Lent. 6 Tinkamo slėgio reduktoriaus parinkimas

5.3 Karšto vandens temperatūros jutiklio montavimas


Karšto vandens temperatūrai karšto vandens šildytuve matuoti ir kontroliuoti matavimo vietoje [7] (saulės kolektorių sistemai) ir [3] (šilumos šaltiniui) įmontuokite po karšto vandens temperatūros jutiklį (→ 3 pav., 63 psl.).

- ▶ Įmontuokite karšto vandens temperatūros jutiklį (→ 12 pav., 66 psl.). Būtinai patikrinkite, ar jutiklio paviršius per visą ilgį kontaktuoja su įleistinės tūtelės paviršiumi.

5.4 Elektrinis šildymo elementas (priedas, skirta tik SU200/5E)

- ▶ Elektrinį šildymo elementą įmontuokite laikydamiesi atskiros montavimo instrukcijos.
- ▶ Baigę visus talpos instaliavimo darbus, patikrinkite apsauginį įžeminimo laidininką (taip pat ir metalines sriegines jungtis).

6 Įjungimas




PRANEŠIMAS: įrenginio gedimas dėl viršslėgio!
Dėl viršslėgio emalėje gali atsirasti įtrūkių.

- ▶ Neuždarykite apsauginio vožtuvo nutekamojo vamzdžio.

- ▶ Visus mazgus ir priedus paruoškite eksploatuoti laikydamiesi gamintojo nurodymų, pateiktų techniniuose dokumentuose.

6.1 Tūrinio vandens šildytuvo paruošimas eksploatuoti




Karšto vandens šildytuvo sandarumo patikrą atlikite naudodami tik geriamąjį vandenį.

Karšto vandens instaliacijos maksimalus bandomasis slėgis neturi viršyti 10 bar (150 psi).

- ▶ Prieš pradėdami eksploatuoti kruopščiai išskalaukite vamzdynus ir karšto vandens šildytuvą (→ 14 pav., 67 sl.).

Buderus

6.2 Naudotojo instruktavimas




ĮSPĖJIMAS: nusiplikymo pavojus ties karšto vandens čiaupais!
Terminės dezinfekcijos metu ir jei karštas vanduo nustatytas aukštesnės kaip 60 °C temperatūros, ties karšto vandens čiaupais galima nusiplikyti.

- ▶ Įspėkite naudotoją, kad atsuktų tik maišytą vandenį.

- ▶ Paaiškinkite naudotojui šildymo sistemos ir karšto vandens šildytuvo veikimo bei valdymo principą ir ypač atkreipkite dėmesį į saugumo technikos punktus.
- ▶ Paaiškinkite apsauginio vožtuvo veikimo principą ir patikrą.
- ▶ Perduokite naudotojui visus pateiktus dokumentus.
- ▶ **Patarimas naudotojui:** su įgaliota specializuota įmone sudarykite patikros ir techninės priežiūros sutartį. Pagal nurodytus techninės priežiūros intervalus (→ 7 lent, 7 psl.) reikia atlikti karšto vandens šildytuvo techninę priežiūrą ir kasmet patikrinti.
- ▶ Atkreipkite naudotojo dėmesį į šiuos punktus:
 - Šildytuvui kaistant, iš apsauginio vožtuvo gali ištekėti vandens.
 - Apsauginio vožtuvo nutekamasis vamzdis visuomet turi būti atidarytas.
 - Būtina laikytis techninės priežiūros intervalų (→ 7 lent, 7 psl.).
 - **Patarimas, esant užšalimo pavojui ir naudotojui trumpalaikiai išvykstant:** karšto vandens šildytuvą palikite įjungtą ir nustatykite žemiausią temperatūrą.

7 Eksploatacijos nutraukimas

- ▶ Prieš įmontuodami elektrinį šildymo elementą (priedas), karšto vandens šildytuvą atjunkite nuo elektros tinklo.
- ▶ Reguliavimo prietaise išjunkite temperatūros reguliatorių.



ĮSPĖJIMAS: nudegimo karštu vandeniu pavojus!
▶ Palaukite, kol karšto vandens šildytuvą pakankamai atvės.

- ▶ Ištuštinkite karšto vandens šildytuvą (→ 16 ir 17 pav., 67 psl.).
- ▶ Visų šildymo sistemos mazgų ir priedų eksploataciją nutraukite laikydamiesi gamintojo nurodymų, pateiktų techniniuose dokumentuose.
- ▶ Užsukite užtvartinį čiaupą (→ 18 pav., 68 psl.).
- ▶ Iš šilumokaičių išleiskite slėgį.
- ▶ Šilumokaičius ištuštinkite ir prapūskite (→ 19 pav., 68 psl.).
- ▶ Kad užkirstumėte kelią korozijai, gerai išdžiovinkite vidų, o patikros angos dangtį palikite atidarytą.

8 Aplinkosauga ir šalinimas

Aplinkosauga yra Bosch grupės prioritetas.

Mums vienodai svarbu gaminių kokybė, ekonomiškumas ir aplinkosauga. Todėl griežtai laikomės su aplinkosauga susijusių įstatymų bei teisės aktų.

Pakuotė

Mes dalyvaujame šalyse vykdomose pakuočių utilizavimo programose, užtikrinančiose optimalų perdirbimą. Visos pakuotės medžiagos nekenksmingos aplinkai ir skirtos perdirbti.

Nebetinkami naudoti įrenginiai

Nebetinkamuose naudoti įrenginiuose yra medžiagų, kurias galima perdirbti.

Konstruktiniai elementai nesunkiai išardomi, o plastikinės dalys yra specialiai pažymėtos. Todėl įvairius konstrukcinius elementus galima surūšiuoti ir utilizuoti arba atiduoti perdirbti.

9 Techninė priežiūra

- ▶ Prieš pradėdami bet kokius techninės priežiūros darbus palaukite, kol karšto vandens šildytuvas atvės.
- ▶ Nurodytais intervalais reikia valyti ir atlikti techninę priežiūrą.
- ▶ Rastus trūkumus būtina nedelsiant pašalinti.
- ▶ Naudokite tik originalias atsargines dalis!

9.1 Techninės priežiūros intervalai

Techninė priežiūra turi būti atliekama priklausomai nuo sąnaudų, darbinės temperatūros ir vandens kiečio (→ 7 lent., 7 psl.).

Naudojant chloruotą geriamąjį vandenį arba vandens minkštinimo įrenginius, techninės priežiūros intervalai sutrumpėja.

Vandens kietis (°dH)	3 – 8,4	8,5 – 14	> 14
Kalcio karbonato koncentracija, mol/ m ³	0,6 – 1,5	1,6 – 2,5	> 2,5
Temperatūros	Mėnesiai		
Esant normalioms sąnaudoms (< talpos tūris/24 h)			
< 60 °C	24	21	15
60 – 70 °C	21	18	12
> 70 °C	15	12	6
Esant didesnėms sąnaudoms (> talpos tūris/24 h)			
< 60 °C	21	18	12
60 – 70 °C	18	15	9
> 70 °C	12	9	6

Lent. 7 Techninės priežiūros intervalai mėnesiais

Apie vandens kokybę galite pasiteirauti vietinio vandens tiekėjo.

Priklausomai nuo vandens sudėties galimi nuokrypiai nuo nurodytų orientacinių verčių.

9.2 Techninės priežiūros darbai

9.2.1 Apsauginio vožtuvo patikra

- ▶ Apsauginį vožtuvą tikrinkite kasmet.

9.2.2 Karšto vandens šildytuvo valymas/kalkių šalinimas



Norėdami padidinti valymo efektyvumą, prieš apdorodami vandens srove karšto vandens šildytuvą pašildykite. Dėl šilumos smūgio susidariusi pluta (pvz., kalkių nuosėdos) geriau pašalinama.

- ▶ Karšto vandens šildytuvą atjunkite nuo geriamojo vandens tiekimo sistemos.
- ▶ Užsukite užtvartinis vožtuvus ir, jei naudojate elektrinį šildymo elementą, atjunkite jį nuo elektros tinklo (→ 18 pav., 68 psl.).
- ▶ Ištuštinkite karšto vandens šildytuvą (→ 16 ir 17 pav., 67 psl.).
- ▶ Patikrinkite, ar ant karšto vandens šildytuvo vidinių sienelių nėra nešvarumų (kalkių, nuosėdų).
- ▶ **kai vanduo mažai kalkėtas:**
talpą reguliariai tikrinkite ir pašalinkite nusėdusias nuosėdas.
-arba-
- ▶ **Kai vanduo kalkėtas arba labai užterštas:**
karšto vandens šildytuvą priklausomai nuo susidarančių kalkių kiekio reguliariai valykite cheminiu valikliu (pvz., specialia kalkes šalinančia priemone citrinos rūgšties pagrindu).
- ▶ Karšto vandens šildytuvo plaukite vandens srove (→ 22 pav., 69 psl.).
- ▶ Kalkių gabalus galite pašalinti sausuoju arba drėgnuoju režimu veikiančiu dulkių siurbliu su plastikiniu antgaliu.
- ▶ Patikros angą uždarykite su nauju sandarikliu (→ 25 pav., 69 psl.).
- ▶ Vėl įjunkite karšto vandens šildytuvą (→ 6 skyr., 6 pav.).

9.2.3 Magnio anodo tikrinimas



Jei netinkamai atliekama magnio anodo techninė priežiūra, karšto vandens šildytuvo garantija nustoja galiojusi.

Magnio anodas yra apsauginis anodas, sunaudojamas karšto vandens šildytuvo eksploatacijos metu.

Anodo patikros prietaisu rekomenduojame kasmet išmatuoti apsauginę srovę (→ 20 pav., 68 psl.). Anodo patikros prietaisą galima įsigyti kaip priedą.



Magnio anodo paviršių reikia saugoti nuo sąlyčio su alyva ar riebalais.

- ▶ Užtikrinkite švarą.

- ▶ Uždarykite šalto vandens įvadą.
- ▶ Iš karšto vandens šildytuvo išleiskite slėgį (→ 16 pav., 67 psl.).
- ▶ Išmontuokite ir patikrinkite magnio anodą (→ nuo 21 iki 25 pav., 68 psl.).
- ▶ Pakeiskite magnio anodą, jei jo skersmuo mažesnis už 15 mm.
- ▶ Patikrinkite pereinamąją varžą tarp apsauginio laidininko jungties ir magnio anodo.

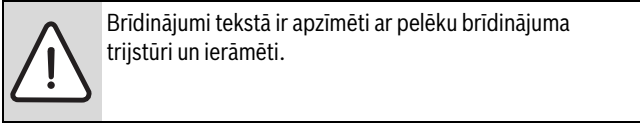
Satura rādītājs

1	Simbolu skaidrojums	9
1.1	Simbolu izskaidrojums	9
1.2	Vispārīgi drošības norādījumi	9
2	Produkta apraksts	9
2.1	Paredzētais lietojums	9
2.2	Datu plāksnīte	9
2.3	Piegādes komplekts	9
2.4	Tehniskie dati	10
2.5	Produkta apraksts	11
3	Prasības	11
4	Transportēšana	11
5	Montāža	11
5.1	Uzstādīšana	11
5.1.1	Prasības uzstādīšanas vietai	11
5.1.2	Karstā ūdens tvertnes uzstādīšana	11
5.2	Hidrauliskais pieslēgums	11
5.2.1	Karstā ūdens tvertnes hidrauliskā pieslēgšana	11
5.2.2	Drošības vārsta montāža (neietilpst piegādes komplektā)	12
5.3	Karstā ūdens temperatūras sensora montāža	12
5.4	Elektriskais sildelements (piederumi, tikai SU200/5E)	12
6	Iedarbināšana	12
6.1	Karstā ūdens tvertnes ekspluatācijas uzsākšana	12
6.2	Lietotāja instruktaža	12
7	Ekspluatācijas izbeigšana	12
8	Apkārējās vides aizsardzība/utilizācija	12
9	Apkope	13
9.1	Apkopes intervāli	13
9.2	Apkopes darbi	13
9.2.1	Drošības vārsta pārbaude	13
9.2.2	Karstā ūdens tvertnes atkaļķošana/tīrīšana	13
9.2.3	Magnija anoda pārbaude	13

1 Simbolu skaidrojums

1.1 Simbolu izskaidrojums

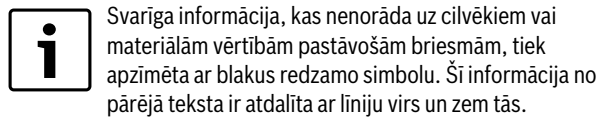
Brīdinājumi



Signālvārdi brīdinājuma sākumā apzīmē seku veidu un nopietnību gadījumā, ja nav veikti pasākumi briesmu novēršanai.

- **IEVĒRĪBAI** norāda, ka var rasties materiālie zaudējumi.
- **UZMANĪBU** norāda, ka personas var gūt vieglas vai vidēji smagas traumas.
- **BRĪDINĀJUMS** norāda, ka personas var gūt smagas traumas.
- **BĪSTAMI** norāda, ka personas var gūt dzīvībai bīstamas traumas.

Svarīga informācija



Citi simboli

Simbols	Nozīme
▶	Rīcība
→	Norāde uz citām vietām dokumentā vai uz citiem dokumentiem
•	Uzskaitījums/ieraksts sarakstā
–	Uzskaitījums/ieraksts sarakstā (2. līmenis)

Tab. 1

1.2 Vispārīgi drošības norādījumi

Vispārīgi

Šī montāžas un apkopes instrukcija ir paredzēta speciālistiem.

Drošības norādījumu neievērošana var būt cēlonis smagām traumām.

- ▶ Izlasiet drošības norādījumus un ņemiet vērā ieteiktās pamācības.
- ▶ Lai nodrošinātu nevainojamu darbību, ievērojiet montāžas un apkopes instrukcijas norādījumus.
- ▶ Samontējiet siltuma ražotāju un piederumus atbilstoši attiecīgajai montāžas instrukcijai un uzsāciet ekspluatāciju.
- ▶ Nelietojiet vaļējas izplešanās tvertnes.
- ▶ **Nekādā gadījumā neaizveriet drošības vārstu!**

2 Produkta apraksts

2.1 Paredzētais lietojums

Karstā ūdens tvertne ir paredzēta sanitārā ūdens uzsildīšanai un uzglabāšanai. Ievērojiet savas valsts nacionālos noteikumus, direktīvas un standartus par sanitāro ūdeni.

Izmantojiet karstā ūdens tvertni tikai slēgtās sistēmās.

Citi pielietojuma veidi nav paredzēti. Garantija neattiecas uz bojājumiem, kas radušies pēc paredzētajam mērķim neatbilstoša pielietojuma.

Prasības sanitārajam ūdenim	Mērvienība	
Ūdens cietība, min.	ppm grain/ASV gallon °dH	36 2,1 2
pH līmenis, min. – maks.		6,5 – 9,5
Vadītspēja, min. – maks.	µS/cm	130 – 1500

Tab. 2 Prasības sanitārajam ūdenim

2.2 Datu plāksnīte

Datu plāksnīte ir novietota karstā ūdens tvertnes aizmugurē (augšā), un tajā ir šādi dati:

Poz.	Apraksts
1	Tipa apzīmējums
2	Sērijas numurs
3	faktiskais tilpums
4	Zudumi darba gatavības stāvokļa uzturēšanai
5	Tilpums, ko silda ar elektrību
6	Ražošanas gads
7	Pretkorozijas aizsardzība
8	Karstā ūdens maks. temperatūra tvertnē
9	Maks. turpgaitas temperatūra no siltumavota
11	Elektriskā pieslēguma jauda
12	Apkures ūdens ieejas jauda
13	Apkures ūdens caurplūde atbilstoši ieejas jaudai
14	Ar 40 °C patērējama tilpums no elektriskā sildītāja
15	Maks. darba spiediens sanitārā ūdens sistēmā
16	Maks. projektētais spiediens
17	Maks. darba spiediens siltumavota sistēmā
19	Maks. darba spiediens sanitārā ūdens sistēmā CH
20	Maks. pārbaudes spiediens sanitārā ūdens sistēmā CH
21	Maks. karstā ūdens temperatūra ar elektrisko sildītāju

Tab. 3 Datu plāksnīte

2.3 Piegādes komplekts

- Karstā ūdens tvertne
- Montāžas un apkopes instrukcija

2.4 Tehniskie dati

	Vienība	SU120/5	SU160/5	SU200/5	SU200/5E
Vispārīgi					
Izmēri		→ 1. att., 62. lpp.			
Diagonālais augstums	mm	1160	1410	1625	1625
Minimālais telpas augstums anoda nomaiņai	mm	1370	1650	1880	1880
Pieslēgumi		→ 5. tab., 11. lpp.			
Karstā ūdens pieslēguma izmērs	DN	R1"	R1"	R1"	R1"
Aukstā ūdens pieslēguma izmērs	DN	R1"	R1"	R1"	R1"
Cirkulācijas pieslēguma izmērs	DN	R¾"	R¾"	R¾"	R¾"
Iekšējais diametrs tvertnes temperatūras sensora mērīšanas punktā	mm	19	19	19	19
Tukšas tvertnes svars (bez iepakojuma)	kg	64	74	84	84
Kopējais svars ar ūdeni	kg	184	234	284	284
Tvertnes tilpums					
Izmantojamais tilpums (kopā)	l	120	160	200	200
Izmantojamais karstā ūdens daudzums ¹⁾ , ja karstā ūdens izejas temperatūra ²⁾ :					
45 °C	l	163	217	271	271
40 °C	l	190	253	317	317
Gatavības režīmā patērētais siltums atbilstoši DIN 4753 8. daļai ³⁾	kWh/24 h	1,4	1,8	2,0	2,0
aukstā ūdens maksimālā caurplūde	l/min.	12	16	20	20
Karstā ūdens maksimālā temperatūra	°C	95	95	95	95
Sanitārā ūdens maksimālais darba spiediens	bar	10	10	10	10
Maks. projektētais spiediens (aukstais ūdens)	bar	7,8	7,8	7,8	7,8
Karstā ūdens maksimālais pārbaudes spiediens	bar	10	10	10	10
Siltummainis (sildcaurule)					
Tilpums	l	4,8	6,0	6,0	6,0
Virsmas	m ²	0,7	0,9	0,9	0,9
Jaudas koeficients N_L atbilstoši DIN 4708 ⁴⁾	NL	1,4	2,6	4,2	4,2
Ilglaicīgā jauda (ja turpgaitas temperatūra 80 °C, karstā ūdens izejas temperatūra 45 °C un aukstā ūdens temperatūra 10 °C)	kW l/min.	25 10,2	31,5 12,9	31,5 12,9	31,5 12,9
Uzsildīšanas laiks ar nominālo jaudu	min.	19	20	25	25
Maks. uzsildīšana ar elektrisko apkuri, tikai SU200/5E ⁵⁾	kW	-	-	-	6
Apkures ūdens maksimālā temperatūra	°C	160	160	160	160
Apkures ūdens maksimālais darba spiediens	bar	16	16	16	16
Apkures ūdens pieslēguma izmērs	DN	R1"	R1"	R1"	R1"
Spiediena krituma diagramma		→ 2. att., 63. lpp.			

Tab. 4 Izmēri un tehniskie dati (→ 1. att, 62. lpp. un 3. att., 63. lpp.)

- 1) Bez ūdens papildināšanas; tvertne iestatītā temperatūra 60 °C
- 2) Samaisīts ūdens patēriņa punktā (aukstā ūdens temperatūra 10 °C)
- 3) Neņemot vērā zudumus cauruļvadu tīklā ārpus karstā ūdens tvertnes.
- 4) Saskaņā ar DIN 4708 Jaudas koeficients $N_L = 1$, ja ir 3,5 cilvēki, standarta vanna un virtuves izlietne. Temperatūra: tvertne 60 °C, izeja 45 °C un aukstais ūdens 10 °C. Mērījumi veikti, kad ir maksimālā apsildes jauda. Samazinot apsildes jaudu, N_L būs mazāks.
- 5) siltuma ražotāji ar lielāku apsildes jaudu jāierobežo līdz norādītajai vērtībai.

2.5 Produkta apraksts

Poz.	Apraksts
1	Karstā ūdens izeja
2	Cirkulācijas pieslēgums
3	Tvertnes turpgaita
4	Siltuma ražotāja temperatūras sensora gremdčaula
5	Tvertnes atgaita
6	Aukstā ūdens ieeja
7	Siltummainis (apsildei ar elektr. sildītāju), emaljēta, gluda caurule
8	Uzmava elektriskās apkures iestatīšanai (SU200/5E)
9	Elektriski izolēti iemontēts magnija anods
10	Tvertne, emaljēts tērauds
11	Apšuvums, lakots skārds ar cieto poliuretāna putu siltumizolāciju 50 mm
12	Kontrolatvere apkopei un tīrīšanai
13	PS apšuvuma vāks

Tab. 5 Produkta apraksts (→ 3. att., 63. lpp un 11. att., 66. lpp.)

3 Prasības

Ievērojiet šādas direktīvas un standartus:

- Vietējie noteikumi
- **EnEG** (Vācijā)
- **EnEV** (Vācijā).

Apkures sistēmu un karstā ūdens iekārtu instalēšana un aprikošana:

- **DIN** un **EN** standarti
 - **DIN 4753-1** – Ūdens sildītāji ...; prasības, marķējums, aprikojums un pārbaude
 - **DIN 4753-3** – Ūdens sildītāji ...; aizsardzība pret ūdens izraisīto koroziju, uzklājot emalju; prasības un pārbaude (produktu standarts)
 - **DIN 4753-6** – Ūdens sildīšanas iekārtas ...; katodu pretkorozijas aizsardzība emaljētām tērauda tvertnēm; prasības un pārbaude (produktu standarts)
 - **DIN 4753-8** – Ūdens sildītāji ... - 8. daļa: Ūdens sildītāju ar nominālo tilpumu līdz 1000 l siltumizolācija – prasības un pārbaude (produktu standarts)
 - **DIN EN 12897** – Ūdens pievade – noteikumi ... par tvertnes tipa ūdens sildītājiem (produktu standarts)
 - **DIN 1988** – Tehniskie noteikumi par sanitārā ūdens instalācijām
 - **DIN EN 1717** – Dzeramā ūdens aizsardzība pret piesārņojumu ...
 - **DIN EN 806** – Tehniskie noteikumi par sanitārā ūdens instalācijām
 - **DIN 4708** – Centralizētās ūdens sildīšanas iekārtas
- **DVGW**
 - Darba žurnāls W 551 – sanitārā ūdens sildīšanas un pievadīšanas sistēmas; tehniskie pasākumi, kas ierobežo legionellu vairošanos jaunās sistēmās; ...
 - Darba žurnāls W 553 – Cirkulācijas sistēmu izmēri ...

4 Transportēšana

- ▶ Transportējot nostipriniet karstā ūdens tvertni, lai tā nevarētu nokrist.
- ▶ Iepakotu ūdens tvertni transportējiet ar ratiņiem, apsienot ar siksnu (→ 4. att., 64. lpp.).

-vai-

- ▶ Neiekavot ūdens tvertni transportējiet ar transporta tīklu, pasargājot pieslēgumus no bojājumiem.

5 Montāža

Piegādātā ūdens tvertne jau ir samontēta.

- ▶ Pārbaudiet, vai karstā ūdens tvertne ir saņemta nebojāta un pilnā komplektācijā.

5.1 Uzstādīšana

5.1.1 Prasības uzstādīšanas vietai



IEVĒRĪBAI: Iekārtas bojājumi, ja uzstādīšanas laukumam nav pietiekamas nestspējas vai ir nepiemērota pamatne!

- ▶ Pārliecinieties, ka uzstādīšanas laukums ir līdzens un ar pietiekamu nestspēju.

- ▶ Ja pastāv risks, ka uzstādīšanas vietā var sakrāties ūdens, novietojiet karstā ūdens tvertni uz podesta.
- ▶ Karstā ūdens tvertne jāuzstāda sausās un no sala pasargātās iekštelpās.
- ▶ Nēmiēt vērā uzstādīšanai nepieciešamo minimālo augstumu (→ 8. tab., 62. lpp.) un minimālo attālumu no sienām (→ 6. att., 64. lpp.).

5.1.2 Karstā ūdens tvertnes uzstādīšana

- ▶ Uzceliet vertikāli un nolīmeņojiet karstā ūdens tvertni (→ 7. līdz 8. att., 64. lpp.).
- ▶ Noņemiet aizsargvāciņus (→ 9. att., 65. lpp.).
- ▶ Uztiniet teflona lentu vai auklu (→ 10. att., 65. lpp.).

5.2 Hidrauliskais pieslēgums



BRĪDINĀJUMS: Ugunsbīstamība lodēšanas un metināšanas darbos!

- ▶ Lodēšanas un metināšanas darbu laikā ievērojiet atbilstošus aizsardzības pasākumus, jo siltumizolācijas materiāls ir degošs. Piemēram, aplājiet siltumizolāciju.
- ▶ Pēc darbu beigšanas pārbaudiet, vai tvertnes siltumizolācija nav bojāta.



BRĪDINĀJUMS: Piesārņots ūdens apdraud veselību! Ja montāžas darbu laikā nav ievērota tīrība, sanitārais ūdens ir piesārņots.

- ▶ Karstā ūdens tvertni uzstādīt un aprikot, rūpīgi ievērojot higiēnas prasības atbilstoši nacionālajiem standartiem un direktīvām.

5.2.1 Karstā ūdens tvertnes hidrauliskā pieslēgšana

Piemērs: iekārta un visi ieteicamie vārsti un krāni (→ 11. att., 66. lpp.).

- ▶ Izmantojiet instalācijas materiālus, kas ir termiski izturīgi līdz 160 °C (320 °F).
- ▶ Nelietojiet vaļējas izplešanās tvertnes.
- ▶ sanitārā ūdens sildīšanas iekārtās ar plastmasas cauruļvadiem ir jālieto metāla pieslēguma skrūsvienojumi.
- ▶ Izvēlieties pieslēgumam atbilstošu iztukšošanas cauruļvada izmēru.
- ▶ Lai nodrošinātu optimālu izskalošanu, iztukšošanas caurulē nedrīkst iemontēt likumus.
- ▶ Uzpildīšanas cauruļvadiem jābūt iespējami īsiem un izolētiem ar siltumizolāciju.
- ▶ Ja aukstā ūdens pievadā tiek izmantots pretvārsts: starp pretvārstu un aukstā ūdens ieeju jāiemontē drošības vārsts.
- ▶ Ja sistēmas statiskais spiediens pārsniedz 5 bar, instalējiet spiediena reduktoru.
- ▶ Noslēdziet visas neizmantojamas pieslēgvietas.

5.2.2 Drošības vārsta montāža (neietilpst piegādes komplektā)

- ▶ Aukstā ūdens cauruļvadā iemontējiet pārbaudītu un sanitārajam ūdenim sertificētu drošības vārstu (\geq DN 20) (\rightarrow 11. att., 66. lpp.).
- ▶ Ievērojiet drošības vārsta montāžas instrukciju.
- ▶ Drošības vārsta gaisa izplūdes cauruļvadam jābūt labi pārrēdzamam; cauruļvada gals jāizvada notekā, kas atrodas no sala pasargātā vietā.
 - gaisa izplūdes cauruļvada šķērsgriezumam jābūt vismaz tikpat lielam kā drošības vārsta izejas šķērsgriezumam.
 - gaisa izplūdes cauruļvadam jāspēj novadīt vismaz tikpat liels tilpums, kāds ir iespējams aukstā ūdens ieejā (\rightarrow 4. tab., 10. lpp.).
- ▶ Pie drošības vārsta jāpiestiprina plāksnīte ar šādu uzrakstu: "Nenoslēgt gaisa izplūdes cauruļvadu. Uzsildīšanas laikā var izplūst ūdens."

Ja sistēmas (ūdensvada) statiskais spiediens pārsniedz 80 % no drošības vārsta nostrādāšanas spiediena:

- ▶ vispirms uzstādiet spiediena reduktoru (\rightarrow 11. att., 66. lpp.).

Tīkla spiediens (statiskais spiediens)	Drošības vārsta nostrādāšanas spiediens	Spiediena reduktors	
		Eiropas Savienībā	ārpus Eiropas Savienības
< 4,8 bar	\geq 6 bar	nav vajadzīgs	
5 bar	6 bar	maks. 4,8 bar	
5 bar	\geq 8 bar	nav vajadzīgs	
6 bar	\geq 8 bar	maks. 5,0 bar	nav vajadzīgs
7,8 bar	10 bar	maks. 5,0 bar	nav vajadzīgs

Tab. 6 Piemērota spiediena reduktora izvēle

5.3 Karstā ūdens temperatūras sensora montāža


Lai tvertne varētu mērīt un kontrolēt karstā ūdens temperatūru, mērīšanas punktā [3] (siltuma avots) iemontējiet karstā ūdens temperatūras sensoru (\rightarrow 3. att., 63. lpp.).

- ▶ Piemontējiet karstā ūdens temperatūras sensorus (\rightarrow 12. att., 66. lpp.). Pievērsiet uzmanību, lai sensora virsma visā garumā saskartos ar gremdčaulas virsmu.

5.4 Elektriskais sildelements (piederumi, tikai SU200/5E)

- ▶ Iemontējiet elektrisko sildelementu atbilstoši atsevišķai montāžas instrukcijai.
- ▶ Kad tvertnes montāža ir pabeigta, pārbaudiet zemējuma vadu (pārbaudē iekļaujot arī metāla pieslēguma skrūvsavienojumus).

6 Iedarbināšana




IEVĒRĪBAI: Pārāk liels spiediens var sabojāt iekārtu!
Pārāk liels spiediens var būt cēlonis emaljētā pārklājuma plaisām.

- ▶ Nenoslēdziet drošības vārsta gaisa izplūdes cauruļvadu.

- ▶ Uzsāciet visu konstruktīvo grupu un piederumu ekspluatāciju atbilstoši ražotāja norādījumiem tehniskajā dokumentācijā.

6.1 Karstā ūdens tvertnes ekspluatācijas uzsākšana




Karstā ūdens tvertnes hermētiskuma pārbaudē izmantojiet vienīgi sanitāro ūdeni.

Pārbaudes spiediens karstā ūdens pusē nedrīkst pārsniegt 10 bar (150 psi).

- ▶ Pirms ekspluatācijas uzsākšanas kārtīgi izskalojiet cauruļvadus un karstā ūdens tvertni (\rightarrow 14. att., 67. lpp.).

6.2 Lietotāja instrukcija




BRĪDINĀJUMS: Applaucēšanās risks karstā ūdens ņemšanas vietās!
Termiskās dezinfekcijas laikā un tad, kad karstā ūdens temperatūra ir iestatīta virs 60 °C, ūdens ņemšanas vietās ir iespējams applaucēties.

- ▶ Informējiet lietotāju, ka krāns ir jāpagriež samaisīta ūdens pozīcijā.

- ▶ Paskaidrojiet lietotājam apkures sistēmas un karstā ūdens tvertnes darbības principus un lietošanu, īpašu uzmanību pievēršot tehniskajai drošībai.
- ▶ Izkaidrojiet drošības vārsta funkcionēšanu un pārbaudi.
- ▶ Atdodiet lietotājam visus pievienotos dokumentus.
- ▶ **Ieteikums lietotājam:** noslēdziet līgumu ar sertificētu specializētu uzņēmumu par iekārtas apsekošanu un apkopi. Karstā ūdens tvertnes apkope jāveic atbilstoši norādītajiem apkopes intervāliem (\rightarrow 7. tab., 13. lpp.), bet apsekošana – reizi gadā.
- ▶ Informējiet lietotāju par šādiem aspektiem:
 - Uzsildīšanas laikā no drošības vārsta var izplūst ūdens.
 - Drošības vārsta gaisa izplūdes cauruļvadam jābūt pastāvīgi atvērtam.
 - Jāievēro apkopes intervāli (\rightarrow 7. tab., 13. lpp.).
 - **Ieteikums sasālšanas riska vai lietotāja islaicīgas prombūtnes gadījumā:** atstājiet karstā ūdens tvertni darbojamies un iestatiet viszemāko temperatūru.

7 Ekspluatācijas izbeigšana

- ▶ Ja ir instalēts elektriskais sildelements (piederums), atvienojiet karstā ūdens tvertni no strāvas.
- ▶ Regulēšanas ierīcē izslēdziet temperatūras regulatoru.



BRĪDINĀJUMS: Applaucēšanās risks ar karstu ūdeni!
▶ Ļaujiet karstā ūdens tvertnei pietiekami atdzist.

- ▶ Iztukšojiet karstā ūdens tvertni (\rightarrow 16. un 17. att., 67. lpp.).
- ▶ Izbeidziet visu apkures sistēmas konstruktīvo grupu un piederumu ekspluatāciju saskaņā ar ražotāja norādījumiem tehniskajā dokumentācijā.
- ▶ Aizveriet noslēgvārstus (\rightarrow 18. att., 68. lpp.).
- ▶ Siltummaiņi (sildcaurulē) samaziniet spiedienu līdz nullei.
- ▶ Iztukšojiet siltummaiņi (\rightarrow 19. att., 68. lpp.).
- ▶ Lai nerastos korozija, kārtīgi izžāvējiet iekšpusi un atstājiet atvērtu pārbaudes atveres vāku.

8 Apkārtējās vides aizsardzība/utilizācija

Apkārtējās vides aizsardzība ir viens no galvenajiem Bosch grupas uzņēmumu pamatprincipiem. Mūsu ilgtermiņa mērķis ir izstrādājumu kvalitāte, efektivitāte un nekaitīgums apkārtējai videi. Mēs stingri ievērojam apkārtējās vides aizsardzības likumus un noteikumus.

Iepakojums

Mēs piedalāmies iesaiņojamo materiālu otrreizējās izmantošanas sistēmas izstrādē, lai nodrošinātu to optimālu pārstrādi. Visi izmantotie iepakojuma materiāli ir videi draudzīgi un otrreiz pārstrādājami.

Nolietotās ierīces

Nolietotas iekārtas satur vērtīgas izejvielas, kuras jānodod otrreizējai pārstrādei. Konstruktīvie mezgli ir viegli atdalāmi, un sintētiskie materiāli ir marķēti. Tādējādi visus konstruktīvos mezglus ir iespējams sašķirot pa materiālu grupām un nodot otrreizējai pārstrādei vai utilizācijai.

9 Apkope

- ▶ Pirms katras apkopes ļaujiet karstā ūdens tvertnei atdzist.
- ▶ Tīrīšana un apkope jāveic pēc norādītajiem starplaikiem.
- ▶ Nekavējoties novērsiet bojājumus.
- ▶ Izmantojiet tikai oriģinālās rezerves daļas!

9.1 Apkopes intervāli

Apkope jāveic atkarībā no ūdens patēriņa, darba temperatūras un ūdens cietības (→ 7. tab., 13. lpp.).

Izmantojot hlorētu dzeramo ūdeni vai ūdeni no mikstināšanas iekārtām, apkopes intervāli ir īsāki.

Ūdens cietība (°dH)	3 – 8,4	8,5 – 14	> 14
Kalcija karbonāta koncentrācija mol/ m ³	0,6 – 1,5	1,6 – 2,5	> 2,5
Temperatūras	Mēneši		
Normāls patēriņš (< tvertnes tilpums/24 h)			
< 60 °C	24	21	15
60 – 70 °C	21	18	12
> 70 °C	15	12	6
Paaugstināts patēriņš (> tvertnes tilpums/24 h)			
< 60 °C	21	18	12
60 – 70 °C	18	15	9
> 70 °C	12	9	6

Tab. 7 Apkopes intervāli (mēneši)

Ūdens kvalitāti uzziniet vietējā ūdensapgādes uzņēmumā.

Atkarībā no ūdens sastāva var būt atkāpes no nosauktajiem skaitļiem.

9.2 Apkopes darbi

9.2.1 Drošības vārsta pārbaude

- ▶ Reizi gadā pārbaudiet drošības vārstu.

9.2.2 Karstā ūdens tvertnes atkalķošanas/tīrīšana



Lai paaugstinātu tīrīšanas efektivitāti, pirms tās sākšanas uzkaršējiet siltummaini (sildcauruli). Termiskā šoka rezultātā labāk atdalās katlakmens (piem., kaļķa nogulsņumus).

- ▶ Atvienojiet karstā ūdens tvertni no ūdensapgādes tīkla.
- ▶ Aizveriet noslēgvārstus; ja tiek izmantots elektriskais sildelements, atvienojiet to no strāvas (→ 18. att., 68. lpp.).
- ▶ Iztukšojiet karstā ūdens tvertni (→ 16. un 17. att., 67. lpp.).
- ▶ Apskatiet, vai karstā ūdens tvertnes iekšpuse nav piesārņota (kaļķa noslāņojumi, nosēdumi).
- ▶ **Ūdens nav kaļķains:**
regulāri pārbaudiet tvertni un iztīriet nosēdumus.
- vai-
- ▶ **Kaļķains ūdens vai liels piesārņojums:**
atbilstoši nogulsnēto kaļķu daudzumam regulāri atkalķojiet karstā ūdens tvertni, pielietojot ķīmisko tīrīšanu (ar piemērotu līdzekli uz citronskābes bāzes, kas šķīdina kaļķus).
- ▶ Izmīdziniet karstā ūdens tvertnes iekšpusi (→ 22. att., 69. lpp.).
- ▶ Ar sausās/slapjās uzkopšanas putekļu sūcēju savāciet atdalījušās nogulsnes.
- ▶ Noslēdziet pārbaudes atveri ar jaunu blīvējumu (→ 25. att., 69. lpp.).
- ▶ Uzsāciet karstā ūdens tvertnes ekspluatāciju (→ 6. nodaļa, 12. lpp.).

9.2.3 Magnija anoda pārbaude



Ja magnija anods netiek pareizi apkopts, karstā ūdens tvertnes garantija zaudē spēku.

Magnija anods ir aizsargājošs anods, kas karstā ūdens tvertnes darbības laikā nolietojas:

Mēs iesakām reizi gadā ar anoda testeris izmērīt aizsardzības strāvu (→ 20. att., 68. lpp.). Anoda testeris ir pieejams kā piederums.



Magnija anoda virsma nedrīkst nonākt saskarē ar eļļu vai smērvielām.

- ▶ Ievērojiet tīrību.

- ▶ Noslēdziet aukstā ūdens iepiludi.
- ▶ Samaziniet spiedienu karstā ūdens tvertnē līdz nullei (→ 16. att., 67. lpp.).
- ▶ Demontējiet un pārbaudiet magnija anodu (→ 21. līdz 25. att., 68. lpp.).
- ▶ Ja anoda diametrs ir mazāks par 15 mm, iemontējiet jaunu anodu.
- ▶ Pārbaudiet pārejas pretestību starp zemējuma vada pieslēgumu un magnija anodu.

Spis treści

1	Objaśnienie symboli	15
1.1	Objaśnienie symboli	15
1.2	Ogólne wskazówki bezpieczeństwa	15
<hr/>		
2	Informacje o produkcie	15
2.1	Użytkowanie zgodne z przeznaczeniem	15
2.2	Tabliczka znamionowa	15
2.3	Zakres dostawy	15
2.4	Dane techniczne	16
2.5	Opis produktu	16
<hr/>		
3	Przepisy	17
<hr/>		
4	Transport	17
<hr/>		
5	Montaż	17
5.1	Zainstalowanie	17
5.1.1	Wymagania dotyczące miejsca zainstalowania:	17
5.1.2	Zainstalowanie podgrzewacza c.w.u.	17
5.2	Podłączenie hydrauliczne	17
5.2.1	Podłączenie hydrauliczne podgrzewacza	17
5.2.2	Montaż zaworu bezpieczeństwa (inwestor)	18
5.3	Montaż czujnika temperatury ciepłej wody	18
5.4	Grzałka elektryczna (osprzęt, tylko do SU200/5E) ..	18
<hr/>		
6	Uruchomienie	18
6.1	Uruchomienie podgrzewacza c.w.u.	18
6.2	Pouczenie użytkownika	18
<hr/>		
7	Wyłączenie z ruchu	18
<hr/>		
8	Ochrona środowiska/utylizacja	19
<hr/>		
9	Konserwacja	19
9.1	Częstotliwość konserwacji	19
9.2	Prace konserwacyjne	19
9.2.1	Sprawdzenie zaworu bezpieczeństwa	19
9.2.2	Odkamienianie/czyszczenie podgrzewacza c.w.u. ...	19
9.2.3	Sprawdzenie anody magnezowej	19

1 Objąśnienie symboli

1.1 Objąśnienie symboli

Wskazówki ostrzegawcze



Wskazówki ostrzegawcze oznaczono w tekście trójkątem ostrzegawczym na szarym tle i ujęto w ramkę.

Słowa ostrzegawcze na początku wskazówki ostrzegawczej oznaczają rodzaj i ciężar gatunkowy następstw, jeżeli nie zostaną wykonane działania w celu uniknięcia zagrożenia.

- **WSKAZÓWKA** oznacza, że mogą wystąpić szkody materialne.
- **OSTROŻNOŚĆ** oznacza, że może dojść do obrażeń u ludzi - od lekkich do średnio ciężkich.
- **OSTRZEŻENIE** oznacza, że mogą wystąpić ciężkie obrażenia u ludzi.
- **NIEBEZPIECZEŃSTWO** oznacza, że może dojść do zagrażających życiu obrażeń u ludzi.

Ważne informacje



Ważne informacje, nie zawierające zagrożeń dla ludzi lub rzeczy, oznaczono symbolem znajdującym się obok. Ograniczone są one liniami powyżej i poniżej tekstu.

Inne symbole

Symbol	Znaczenie
▶	Czynność
→	Odsyłacz do innych miejsc w dokumencie lub innych dokumentów
•	Wyliczenie/wpis na liście
–	Wyliczenie/wpis na liście (2. poziom)

Tab. 1

1.2 Ogólne wskazówki bezpieczeństwa

Informacje ogólne

Niniejsza instrukcja montażu i konserwacji jest adresowana do instalatorów.

Nieprzestrzeganie wskazówek bezpieczeństwa może doprowadzić do poważnych obrażeń ciała.

- ▶ Należy przeczytać wskazówki bezpieczeństwa i ściśle ich przestrzegać.
- ▶ Aby zapewnić prawidłowe działanie urządzenia, należy stosować się do instrukcji montażu i konserwacji.
- ▶ Źródła ciepła i osprzęt zamontować i uruchomić zgodnie z przynależną instrukcją montażu.
- ▶ Nie używać otwartych naczyń wzbiorczych.
- ▶ **W żadnym wypadku nie zamykać zaworu bezpieczeństwa!**

2 Informacje o produkcie

2.1 Użytkowanie zgodne z przeznaczeniem

Pojemnościowy podgrzewacz c.w.u. jest przeznaczony do podgrzewania i magazynowania wody użytkowej. Przestrzegać krajowych przepisów, norm i wytycznych dotyczących wody użytkowej.

Podgrzewacz c.w.u. stosować tylko w układach zamkniętych.

Jakiegolwiek inne użytkowanie uważane jest za niezgodne z przeznaczeniem. Szkody powstałe na skutek użytkowania niezgodnego z przeznaczeniem są wyłączone z odpowiedzialności producenta.

Wymagania dla wody użytkowej	Jednostka	
Twardość wody, min.	ppm grain/US gallon °n	36 2,1 2
pH, min. – maks.		6,5 – 9,5
Przewodność, min. – maks.	µS/cm	130 – 1500

Tab. 2 Wymagania dla wody użytkowej

2.2 Tabliczka znamionowa

Tabliczka znamionowa znajduje się u góry na stronie tylnej podgrzewacza i zawiera następujące informacje:

Poz.	Opis
1	Oznaczenie typu
2	Numer seryjny (fabryczny)
3	Rzeczywista pojemność
4	Nakład ciepła na utrzymanie w gotowości
5	Pojemność podgrzewana grzałką elektryczną
6	Rok produkcji
7	Zabezpieczenie antykorozyjne
8	Maks. temperatura ciepłej wody w podgrzewaczu
9	Maks. temperatura na zasilaniu źródła ogrzewania
10	Maks. temperatura na zasilaniu obiegu słonecznego
11	Elektryczna moc przyłączeniowa
12	Moc wejściowa wody grzewczej
13	Natężenie przepływu wody grzewczej dla mocy wejściowej wody grzewczej
14	Czerpalna przy 40 °C objętość podgrzewana elektrycznie
15	Maks. ciśnienie robocze pod stronie wody użytkowej
16	Maks. ciśnienie w sieci wodociągowej
17	Maks. ciśnienie robocze po stronie źródła ogrzewania
18	Maks. ciśnienie robocze po stronie solarnej
19	Maks. ciśnienie robocze pod stronie wody użytkowej CH
20	Maks. ciśnienie próbne po stronie wody użytkowej CH
21	Maks. temperatura c.w.u. przy ogrzewaniu elektrycznym

Tab. 3 Tabliczka znamionowa

2.3 Zakres dostawy

- Pojemnościowy podgrzewacz c.w.u.
- Instrukcja montażu i konserwacji

2.4 Dane techniczne

	Jednostka	SU120/5	SU160/5	SU200/5	SU200/5E
Informacje o urządzeniu					
Wymiary		→ rys. 1, str. 62			
Wymiary po przekątnej (po przechyleniu)	mm	1160	1410	1625	1625
Minimalna wysokość pomieszczenia do wymiany anody	mm	1370	1650	1880	1880
Przyłącza		→ tab. 5, str. 16			
Średnica nominalna przyłącza c.w.u.	DN	R1"	R1"	R1"	R1"
Średnica nominalna przyłącza wody zimnej	DN	R1"	R1"	R1"	R1"
Średnica nominalna przyłącza cyrkulacji	DN	R¾"	R¾"	R¾"	R¾"
Średnica wewnętrzna punktu pomiarowego czujnika temperatury podgrzewacza	mm	19	19	19	19
Ciężar bez wody (bez opakowania)	kg	64	74	84	84
Ciężar całkowity po napełnieniu	kg	184	234	284	284
Pojemność podgrzewacza					
Pojemność użytkowa (całkowita)	l	120	160	200	200
Użyteczna ilość ciepłej wody ¹⁾ przy temperaturze wypływu c.w.u. ²⁾					
45 °C	l	163	217	271	271
40 °C	l	190	253	317	317
Nakład ciepła na utrzymanie w gotowości wg DIN 4753 część 8 ³⁾	kWh/24h	1,4	1,8	2,0	2,0
Maksymalny przepływ na dopływie wody zimnej	l/min	12	16	20	20
Maksymalna temperatura c.w.u.	°C	95	95	95	95
Maksymalne ciśnienie robocze wody użytkowej	bar	10	10	10	10
Maks. ciśnienie w sieci wodociągowej (woda zimna)	bar	7,8	7,8	7,8	7,8
Maksymalne ciśnienie próbne c.w.u.	bar	10	10	10	10
Wymiennik ciepła					
Pojemność	l	4,8	6,0	6,0	6,0
Powierzchnia	m ²	0,7	0,9	0,9	0,9
Znamionowy współczynnik mocy N _L wg DIN 4708 ⁴⁾	NL	1,4	2,6	4,2	4,2
Wydajność trwała (przy temperaturze na zasilaniu 80 °C, temperaturze wypływu c.w.u. 45 °C i temperaturze wody zimnej 10 °C)	kW l/min	25 10,2	31,5 12,9	31,5 12,9	31,5 12,9
Czas nagrzewania przy mocy znamionowej	min	19	20	25	25
Maks. moc grzałki elektrycznej, tylko w przypadku SU200/5E ⁵⁾	kW	-	-	-	6
Maksymalna temperatura wody grzewczej	°C	160	160	160	160
Maksymalne ciśnienie robocze wody grzewczej	bar	16	16	16	16
Średnica nominalna przyłącza wody grzewczej	DN	R1"	R1"	R1"	R1"
Wykres straty ciśnienia		→ rys. 2, str. 63			

Tab. 4 Wymiary i dane techniczne (→ rys. 1, str. 62 i rys. 3, str. 63)

- 1) Bez ogrzewania słonecznego lub doładowania; ustawiona temperatura podgrzewacza 60 °C
- 2) Zmieszana ciepła woda w punkcie poboru (przy temperaturze wody zimnej 10) °C
- 3) Straty związane z dystrybucją, zachodzące poza podgrzewaczem nie są uwzględnione.
- 4) Znamionowa liczba mocy N_L = 1 wg DIN 4708 dla 3,5 osoby, standardowej wanny i zlewozmywaka kuchennego. Temperatury: podgrzewacz 60 °C, wypływ 45 °C i woda zimna 10 °C. Pomiar z maks. mocą grzewczą. Zmniejszenie mocy grzewczej powoduje także zmniejszenie wartości N_L.
- 5) W przypadku źródeł ciepła o wyższej mocy grzewczej ograniczyć do podanej wartości.

2.5 Opis produktu

Poz.	Opis
1	Wypływ ciepłej wody
2	Przyłącze cyrkulacji
3	Zasilanie podgrzewacza
4	Tuleja zanurzeniowa dla czujnika temperatury źródła ciepła
5	Powrót podgrzewacza
6	Dopływ wody zimnej
7	Wymiennik ciepła dla dogrzewania kotłem grzewczym, emaliowana rura gładka
8	Mufa do montażu ogrzewania elektrycznego (SU200/5E)
9	Anoda magnezowa zamontowana z izolacją elektryczną
10	Zbiornik podgrzewacza, stal emaliowana

Tab. 5 Opis produktu (→ rys. 3, str. 63 i rys. 11, str. 66)

Poz.	Opis
11	Obudowa, lakierowana blacha z izolacją termiczną z twardej pianki poliuretanowej 50 mm
12	Otwór rewizyjny do konserwacji i czyszczenia
13	Pokrywa podgrzewacza z PS (polistyren)

Tab. 5 Opis produktu (→ rys. 3, str. 63 i rys. 11, str. 66)

3 Przepisy

Należy przestrzegać następujących wytycznych i norm:

- przepisy lokalne
- **EnEG** (w Niemczech)
- **EnEV** (w Niemczech)

Montaż i wyposażenie instalacji ogrzewczych i przygotowania ciepłej wody użytkowej:

- Normy **DIN** i **PN-EN**
 - **DIN 4753-1** – Pogrzewacze wody ...; wymagania, oznaczenie, wyposażenie i badanie
 - **DIN 4753-3** – Podgrzewacze wody ...; zabezpieczenie przed korozją po stronie wodnej poprzez emaliowanie; wymagania i badanie (norma produktowa)
 - **DIN 4753-6** – Instalacje podgrzewania wody użytkowej ...; katodowa ochrona antykorozyjna dla emaliowanych zbiorników stalowych; wymagania i badanie (norma produktowa)
 - **DIN 4753-8** – Podgrzewacze wody ... - część 8: Izolacja termiczna podgrzewaczy wody o pojemności nominalnej do 1000 l – wymagania i badanie (norma produktowa)
 - **PN EN 12897** – Wodociągi - Specyfikacja dla ogrzewanych pośrednio... pojemnościowych podgrzewaczy wody
 - **DIN 1988** – Zasady techniczne dla instalacji wody użytkowej
 - **PN EN 1717** – Ochrona przed wtórnym zanieczyszczeniem wody w instalacjach wodociągowych
 - **PN EN 806** – Wewnętrzne instalacje wodociągowe do przesyłu wody dla ludzi
 - **DIN 4708** – Centralne instalacje podgrzewania wody użytkowej
- **DVGW**
 - Arkusz roboczy W 551 – Instalacje podgrzewania i przesyłu wody użytkowej; procedury techniczne służące zmniejszeniu przyrostu bakterii z rodzaju Legionella w nowych instalacjach; ...
 - Arkusz roboczy W 553 – Wymiarowanie układów cyrkulacji ...
- Przepisy polskie
 - Przestrzegać wymagań zawartych w Rozporządzeniu Ministra Infrastruktury z dnia 12 kwietnia 2002 r. w sprawie warunków technicznych jakim powinny odpowiadać budynki i ich usytuowanie (Dz.U. z 2002 r. Nr 75 Poz. 690 wraz z późniejszymi zmianami).

4 Transport

- ▶ Zabezpieczyć podgrzewacz c.w.u. przed upadkiem w trakcie transportu.
- ▶ Opakowany pogrzewacz transportować za pomocą dwukołowego wózka transportowego i pasa mocującego (→ rys. 4, str. 64).
- lub-
- ▶ Nieopakowany podgrzewacz transportować przy użyciu siatki transportowej, chronić przy tym przyłącza przed uszkodzeniem.

5 Montaż

Podgrzewacz jest dostarczany w pełni zmontowany.

- ▶ Sprawdzić, czy pogrzewacz nie jest uszkodzony i czy jest kompletny.

5.1 Zainstalowanie

5.1.1 Wymagania dotyczące miejsca zainstalowania:



WSKAZÓWKA: Uszkodzenie instalacji z powodu niewystarczającej nośności powierzchni ustawienia lub nieodpowiedniego podłoża!

- ▶ Zapewnić, aby powierzchnia ustawienia była równa i miała wystarczającą nośność.

- ▶ Jeżeli występuje niebezpieczeństwo, że w miejscu ustawienia na podłodze będzie się zbierać woda, podgrzewacz ustawić na podeście.
- ▶ Podgrzewacz zainstalować w miejscu zabezpieczonym przed wodą i mrozem.
- ▶ Przestrzegać minimalnej wysokości pomieszczenia (→ tab. 8, str. 62) i minimalnych odstępów od ścian w pomieszczeniu zainstalowania (→ rys. 6, str. 64).

5.1.2 Zainstalowanie podgrzewacza c.w.u.

- ▶ Ustawić i wyosiować podgrzewacz (→ rys. 7 do rys. 8, str. 64).
- ▶ Zdjąć kapturki ochronne (→ rys. 9, str. 65).
- ▶ Założyć taśmę lub nić teflonową (→ rys. 10, str. 65).

5.2 Podłączenie hydrauliczne



OSTRZEŻENIE: Niebezpieczeństwo pożaru wskutek prac lutowniczych i spawalniczych!

- ▶ Podczas lutowania i spawania należy stosować odpowiednie środki bezpieczeństwa, ponieważ izolacja termiczna jest łatwopalna. Np. przykryć izolację.
- ▶ Po zakończeniu prac sprawdzić, czy obudowa podgrzewacza nie została naruszona.



OSTRZEŻENIE: Niebezpieczeństwo dla zdrowia z powodu zanieczyszczenia wody!

Prace montażowe przeprowadzone w sposób niehigieniczny powodują zanieczyszczenie, a nawet skażenie wody użytkowej.

- ▶ Podgrzewacz należy zamontować i wyposażyć zgodnie z zasadami higieny, określonymi w krajowych normach i wytycznych.

5.2.1 Podłączenie hydrauliczne podgrzewacza

Przykład instalacji z wszystkimi zalecanymi zaworami i kurkami (→ rys. 11, str. 66).

- ▶ Zastosować materiał instalacyjny odporny na temperatury do 160 °C (320 °F).
- ▶ Nie używać otwartych naczyń zbiorczych.
- ▶ W przypadku instalacji podgrzewania wody użytkowej z przewodami z tworzywa sztucznego stosować metalowe śrubunki przyłączeniowe.
- ▶ Przewód spustowy zwymiarować odpowiednio do przyłącza.
- ▶ Aby zapewnić odmulenie podgrzewacza, nie montować na przewodzie spustowym żadnych kolanek.
- ▶ Przewody zasilające powinny być możliwie krótkie i zaizolowane.
- ▶ W przypadku zastosowania zaworu zwrotnego w przewodzie dopływowym wody zimnej: pomiędzy zaworem zwrotnym a wlotem wody zimnej zamontować zawór bezpieczeństwa.
- ▶ Jeżeli ciśnienie statyczne instalacji jest wyższe niż 5 barów, zainstalować reduktor ciśnienia.
- ▶ Zamknąć wszystkie nieużywane przyłącza.

5.2.2 Montaż zaworu bezpieczeństwa (inwestor)

- ▶ W przewodzie wody zimnej zamontować zawór bezpieczeństwa z badaniem typu (\geq DN 20) dopuszczony do stosowania w przewodach wody użytkowej (\rightarrow rys. 11, str. 66).
- ▶ Przestrzegać instrukcji montażu zaworu bezpieczeństwa.
- ▶ Przewód wyrzutowy zaworu bezpieczeństwa musi uchodzić do ujścia ściekowego tak, aby był widoczny i zabezpieczony przed zamarznięciem.
 - Średnica przewodu wyrzutowego musi odpowiadać co najmniej średnicy wylotu zaworu bezpieczeństwa.
 - Przewód wyrzutowy powinien być w stanie wyrzucić wodę o przepływie równym co najmniej przepływowi możliwemu w dopływie wody zimnej (\rightarrow tab. 4, str. 16).
- ▶ Przy zaworze bezpieczeństwa należy umieścić tabliczkę ostrzegawczą z następującym napisem: "Nie zamykać przewodu wyrzutowego. Podczas ogrzewania, zależnie od warunków pracy, może być wyrzucana woda."

Jeżeli ciśnienie statyczne instalacji przekracza wartość 80 % ciśnienia zadziałania zaworu bezpieczeństwa:

- ▶ Przewidzieć reduktor ciśnienia (\rightarrow rys. 11, str. 66).

Ciśnienie w sieci (ciśnienie statyczne)	Ciśnienie zadziałania zaworu bezpieczeństwa	Reduktor ciśnienia	
		na terenie UE	poza UE
< 4,8 bar	\geq 6 bar	niewymagany	
5 bar	6 bar	maks. 4,8 bar	
5 bar	\geq 8 bar	niewymagany	
6 bar	\geq 8 bar	maks. 5,0 bar	niewymagany
7,8 bar	10 bar	maks. 5,0 bar	niewymagany

Tab. 6 Dobór odpowiedniego reduktora ciśnienia

5.3 Montaż czujnika temperatury ciepłej wody


W celu pomiaru i nadzorowania temperatury ciepłej wody w podgrzewaczu w punkcie pomiarowym [4] (dla źródła ciepła) zamontować czujnik temperatury ciepłej wody (\rightarrow rys. 3, str. 63).

- ▶ Montaż czujnika temperatury ciepłej wody (\rightarrow rys. 12, str. 66). Należy zadbać o to, aby powierzchnia czujników miała kontakt z powierzchnią tulei zanurzeniowej na całej długości.

5.4 Grzałka elektryczna (osprzęt, tylko do SU200/5E)

- ▶ Grzałkę elektryczną zamontować zgodnie z oddzielną instrukcją montażu.
- ▶ Po zakończeniu całkowitego montażu podgrzewacza przeprowadzić sprawdzenie przewodu ochronnego (w tym także metalowych śrubunków przyłączeniowych).

6 U uruchomienie



WSKAZÓWKA: Uszkodzenie instalacji przez nadciśnienie!
Nadciśnienie może spowodować postawanie pęknięć naprężeniowych w powłoce emalii.

- ▶ Nie zamykać przewodu wyrzutowego zaworu bezpieczeństwa.

- ▶ Wszystkie podzespoły i osprzęt uruchomić zgodnie ze wskazówkami producenta zawartymi w dokumentacji technicznej.

6.1 U uruchomienie podgrzewacza c.w.u.



Do wykonania próby szczelności podgrzewacza c.w.u. należy używać wyłącznie wody użytkowej.

Ciśnienie próbne po stronie c.w.u. może wynosić maksymalnie 10 barów (150 psi) nadciśnienia.

- ▶ Przed uruchomieniem dokładnie przepłukać przewody rurowe i podgrzewacz c.w.u. (\rightarrow rys. 14, str. 67).

6.2 Pouczenie użytkownika



OSTRZEŻENIE: Niebezpieczeństwo oparzenia w punktach poboru ciepłej wody!
Podczas dezynfekcji termicznej oraz w przypadku ustawienia temperatury ciepłej wody powyżej 60 °C w punktach poboru ciepłej wody występuje niebezpieczeństwo oparzenia.

- ▶ Zwrócić uwagę użytkownikowi, aby odkręcał tylko zmieszaną ciepłą wodę.

- ▶ Udzielić użytkownikowi informacji na temat zasady działania oraz obsługi instalacji ogrzewczej i podgrzewacza c.w.u., kładąc szczególny nacisk na punkty dotyczące bezpieczeństwa technicznego.
- ▶ Objaśnić sposób działania i sprawdzenia zaworu bezpieczeństwa.
- ▶ Wszystkie załączone dokumenty należy przekazać użytkownikowi.
- ▶ **Zalecenie dla użytkownika:** zawrzeć umowę na przeglądy i konserwacje z uprawnioną firmą instalacyjną. Należy wykonywać konserwacje podgrzewacza zgodnie z podaną częstotliwością (\rightarrow tab. 7, str. 19) i co roku dokonywać przeglądów.
- ▶ Zwrócić uwagę użytkownikowi na następujące punkty:
 - Podczas rozgrzewania na zaworze bezpieczeństwa może wypływać woda.
 - Przewód wyrzutowy zaworu bezpieczeństwa musi być stale otwarty.
 - Trzeba dotrzymywać odstępów konserwacji (\rightarrow tab. 7, str. 19).
 - **Zalecenie w przypadku niebezpieczeństwa zamarznięcia i krótkotrwałej nieobecności użytkownika:** Pozostawić działający podgrzewacz c.w.u. i ustawić najniższą temperaturę wody.

7 Wyłączenie z ruchu

- ▶ Jeżeli zainstalowano grzałkę elektryczną (osprzęt), podgrzewacz c.w.u. odłączyć od zasilania elektrycznego.
- ▶ Wyłączyć regulator temperatury na sterowniku.



OSTRZEŻENIE: Niebezpieczeństwo oparzenia gorącą wodą!

- ▶ Odczekać, aż podgrzewacz c.w.u. w wystarczającym stopniu ostygnie.

- ▶ Spuścić wodę z podgrzewacza (\rightarrow rys. 16 i 17, str. 67).
- ▶ Wszystkie podzespoły i osprzęt instalacji ogrzewczej wyłączyć z ruchu zgodnie ze wskazówkami producenta zawartymi w dokumentacji technicznej.
- ▶ Zamknąć zawory odcinające (\rightarrow rys. 18, str. 68).
- ▶ Pozbawić ciśnienia wymiennik ciepła.
- ▶ Spuścić wodę z wymiennika ciepła i przedmuchać go (\rightarrow rys. 19, str. 68).
- ▶ Aby zapobiec powstawaniu korozji, dobrze osuszyć wnętrze i pozostawić otwartą pokrywę otworu rewizyjnego.

8 Ochrona środowiska/utyliczacja

Ochrona środowiska jest podstawową zasadą obowiązującą w grupie Bosch.

Jakość produktów, ekonomiczność i ochrona środowiska są celami równorzędnymi. Ustawy i przepisy dotyczące ochrony środowiska są ściśle przestrzegane.

Opakowanie

Nasza firma uczestniczy w systemach przetwarzania opakowań, działających w poszczególnych krajach, które gwarantują optymalny recykling. Wszystkie materiały stosowane w opakowaniach są przyjazne dla środowiska i nadają się do ponownego przetworzenia.

Stare urządzenie

Stare urządzenia zawierają materiały, które powinny być ponownie przetworzone.

Moduły można łatwo odłączyć, a tworzywa sztuczne są oznakowane. W ten sposób można sortować różne podzespoły i poddać je recyklingowi lub utylizacji.

9 Konserwacja

- ▶ Przed rozpoczęciem każdej konserwacji odczekać, aż podgrzewacz ostygnie.
- ▶ Konserwację i czyszczenie należy wykonywać w podanych odstępach czasu.
- ▶ Niezwłocznie usuwać usterki.
- ▶ Stosować tylko oryginalne części zamienne!

9.1 Częstotliwość konserwacji

Konserwację trzeba przeprowadzać w zależności od przepływu, temperatury roboczej i twardości wody (→ tab. 7, str. 19).

Stosowanie chlorowanej wody użytkowej lub instalacji do zmiękczenia wody powoduje skrócenie przedziałów czasowych między konserwacjami.

Twardość wody w °n	3 - 8,4	8,5 - 14	> 14
Stężenie węgla wapnia w molach/ m ³	0,6 - 1,5	1,6 - 2,5	> 2,5
Temperatury	Miesiące		
Przy normalnym przepływie (< pojemność podgrzewacza/24 h)			
< 60 °C	24	21	15
60 - 70 °C	21	18	12
> 70 °C	15	12	6
Przy zwiększonym przepływie (> pojemność podgrzewacza/24 h)			
< 60 °C	21	18	12
60 - 70 °C	18	15	9
> 70 °C	12	9	6

Tab. 7 Częstotliwość konserwacji w miesiącach

Informacji na temat jakości wody można zasięgnąć w miejscowym przedsiębiorstwie wodociągowym.

W zależności od składu wody uzasadnione są odchylenia od podanych wartości orientacyjnych.

9.2 Prace konserwacyjne

9.2.1 Sprawdzenie zaworu bezpieczeństwa

- ▶ Zawór bezpieczeństwa sprawdzać co roku.

9.2.2 Odkamienianie/czyszczenie podgrzewacza c.w.u.



Aby czyszczenie przyniosło lepsze efekty, przed wypłukaniem wodą rozgrzać wymiennik ciepła. Efekt szoku termicznego powoduje, że twarde skorupy (np. osady kamienia) lepiej się odpajają.

- ▶ Pogrzewacz c.w.u. odłączyć od sieci wody użytkowej.
- ▶ Zamknąć zawory odcinające, a w przypadku używania grzałki elektrycznej odłączyć ją od sieci elektrycznej (→ rys. 18, str. 68).
- ▶ Spuścić wodę z podgrzewacza (→ rys. 16 i 17, str. 67).
- ▶ Sprawdzić, czy wewnątrz podgrzewacza nie jest zanieczyszczony (złogi kamienia kotłowego, osady).
- ▶ **W przypadku wody o niskiej zawartości wapnia:**
Regularnie sprawdzać zbiornik i czyścić z osiadłych osadów.
-lub-
- ▶ **W przypadku wody o wysokiej zawartości związków wapnia wzgl. silnego zabrudzenia:**
Odpowiednio do ilości gromadzącego się kamienia kotłowego, regularnie usuwać osady z podgrzewacza c.w.u. poprzez czyszczenie chemiczne (np. używając odpowiedniego środka rozpuszczającego kamień kotłowy, na bazie kwasu cytrynowego).
- ▶ Przepłukać podgrzewacz c.w.u. (→ rys. 22, str. 69).
- ▶ Odkurzaczem do czyszczenia na mokro/na sucho z rurą ssącą z tworzywa sztucznego usunąć pozostałe zanieczyszczenia.
- ▶ Otwórz rewizyjny zamknąć z nową uszczelką (→ rys. 25, str. 69).
- ▶ Ponownie uruchomić podgrzewacz c.w.u. (→ rozdział 6, str. 18).

9.2.3 Sprawdzenie anody magnezowej



Jeżeli anoda magnezowa nie będzie fachowo konserwowana, wygaśnie gwarancja na podgrzewacz.

Anoda magnezowa jest anodą reakcyjną, która zużywa się wskutek użytkowania podgrzewacza c.w.u.

Zalecamy dokonywanie co roku pomiaru prądu ochronnego za pomocą przyrządu do sprawdzania anody (→ rys. 20, str. 68). Przyrząd do sprawdzania anody (próbnik) jest dostępny jako osprzęt.



Nie dopuścić do zetknięcia powierzchni anody magnezowej z olejem lub smarem.

- ▶ Anoda musi być czysta.

- ▶ Odciąć dopływ wody zimnej.
- ▶ Pozbawić ciśnienia podgrzewacz c.w.u. (→ rys. 16, str. 67).
- ▶ Zdemontować i sprawdzić anodę magnezową (→ rys. 21 do rys. 25, str. 68).
- ▶ Anodę magnezową należy wymienić, jeżeli jej średnica będzie mniejsza niż 15 mm.
- ▶ Sprawdzić rezystancję przejścia między przyłączem przewodu ochronnego a anodą magnezową.

Cuprins

1	Explicarea simbolurilor	21
1.1	Explicatii simboluri	21
1.2	Instrucțiuni generale de siguranță	21
2	Date despre produs	21
2.1	Utilizarea conform destinației	21
2.2	Plăcuță de identificare	21
2.3	Pachet de livrare	21
2.4	Date tehnice	22
2.5	Descrierea produsului	23
3	Prescripții	23
4	Transport	23
5	Montarea	23
5.1	Asamblare	23
5.1.1	Cerințe cu privire la camera de amplasare	23
5.1.2	Amplasarea boilerului	23
5.2	Branșament hidraulic	23
5.2.1	Branșamentul hidraulic al boilerului	23
5.2.2	Montarea unei supape de siguranță (la fața locului)	24
5.3	Montarea senzorului de temperatură pentru apa menajeră	24
5.4	Rezistență termică electrică (accesorii, numai pentru SU200/5E)	24
6	Punerea în funcțiune	24
6.1	Punerea boilerului în funcțiune	24
6.2	Informarea operatorului	24
7	Scoaterea din funcțiune	24
8	Protecția mediului/Eliminarea ca deșeu	25
9	Service	25
9.1	Intervale de întreținere	25
9.2	Lucrări de service	25
9.2.1	Verificarea supapei de siguranță	25
9.2.2	Decalcifierea/curățarea boilerului	25
9.2.3	Verificarea anodului de magneziu	25

1 Explicarea simbolurilor

1.1 Explicații simboluri

Mesaje de avertizare



Puteți recunoaște mesajele de avertizare prin fundalul de culoare gri, triunghiul de avertizare și chenarul în care sunt încadrate.

Cuvintele de semnalizare de la începutul unui mesaj de avertizare sunt caracteristice pentru tipul și gravitatea consecințelor care pot apărea dacă nu se iau măsurile pentru evitarea pericolului.

- **ATENȚIE** semnalizează că pot rezulta daune materiale.
- **PRECAUȚIE** semnalizează că pot rezulta daune corporale ușoare până la daune corporale grave.
- **AVERTIZARE** semnalizează că pot rezulta daune corporale grave.
- **PERICOL** semnalizează că pot rezulta daune corporale periculoase.

Informații importante



Informațiile importante care nu presupun un pericol pentru persoane sau bunuri sunt semnalizate prin simbolul alăturat. Acestea sunt încadrate de linii deasupra textului și sub text

Alte simboluri

Simbol	Semnificație
▶	Etapă de operație
→	Trimitere la alte texte din document sau la alte documente
•	Enumerare/listă de înregistrări
-	Enumerare/listă de înregistrări (al 2-lea nivel)

Tab. 1

1.2 Instrucțiuni generale de siguranță

Generalități

Prezentele instrucțiuni de instalare și de întreținere se adresează specialistului.

Nerespectarea instrucțiunilor de siguranță poate avea drept consecință vătămări corporale grave.

- ▶ Citiți instrucțiunile de siguranță și respectați indicațiile.
- ▶ Trebuie să respectați prezentele instrucțiuni de instalare și întreținere pentru a garanta o funcționare ireproșabilă.
- ▶ Montați și puneți în funcțiune generatorul termic și accesoriile conform instrucțiunilor de instalare aferente.
- ▶ Nu utilizați vase de expansiune deschise.
- ▶ **Nu închideți în niciun caz supapa de siguranță!**

2 Date despre produs

2.1 Utilizarea conform destinației

Boilerul este proiectat pentru încălzirea și înmagazinarea apei potabile. Respectați dispozițiile, normele și orientările naționale aplicabile privind apa potabilă.

Folosiți boilerul numai în sisteme închise.

O altă utilizare nu este conformă cu destinația. Daunele apărute ca urmare a utilizării neconforme cu destinația nu sunt acoperite de garanția produsului.

Cerințe cu privire la apa potabilă	Unitate	
Duritatea apei, min.	ppm grain/US gallon °dH	36 2,1 2
Valoarea pH-ului, min. – max.		6,5 – 9,5
Conductivitate, min. – max.	lS/cm	130 – 1500

Tab. 2 Cerințe cu privire la apa potabilă

2.2 Plăcuță de identificare

Plăcuța de identificare se află pe partea din spate a boilerului și cuprinde următoarele informații:

Poz.	Descriere
1	Denumirea tipului
2	Nr. serie
3	Volumul efectiv
4	Consum de energie termică în regim de stand-by
5	Volumul încălzit prin intermediul încălzitorului electric
6	Anul fabricației
7	Protecție împotriva coroziunii
8	Temperatura max. a apei calde la boiler
9	Temperatura max. a turului la sursa de încălzire
10	Temperatura max. a turului, solar
11	Putere de conectare electrică
12	Putere de intrare agent termic
13	Debitul agentului termic pentru puterea de intrare a agentului termic
14	Volum care poate fi prelevat cu 40 °C, la încălzire electrică
15	Presiune de lucru max. pe partea apei potabile
16	Presiune de calcul maximă
17	Presiune de lucru max. pe partea sursei de încălzire
18	Presiune de lucru max. pe partea sistemului solar
19	Presiune de lucru max. pe partea apei potabile CH
20	Presiune de probă max. pe partea apei potabile CH
21	Temperatura max. a apei calde, la încălzire electrică

Tab. 3 Plăcuță de identificare

2.3 Pachet de livrare

- Boiler
- Instrucțiuni de instalare și întreținere

2.4 Date tehnice

	Unitate	SU120/5	SU160/5	SU200/5	SU200/5E
Generalități					
Dimensiune		→ Fig. 1, pagina 62			
Înălțime diagonală	mm	1160	1410	1625	1625
Înălțimea minimă a spațiului pentru schimbarea anodului	mm	1370	1650	1880	1880
Racorduri		→ Tab. 5, pagina 23			
Dimensiunea racordului pentru apă caldă	DN	R1"	R1"	R1"	R1"
Dimensiunea racordului pentru apă rece	DN	R1"	R1"	R1"	R1"
Dimensiunea racordului pentru circulație	DN	R¾"	R¾"	R¾"	R¾"
Diametrul interior al punctului de măsurare pentru senzorul pentru temperatura boilerului	mm	19	19	19	19
Greutate proprie (fără ambalaj)	kg	64	74	84	84
Greutate totală în stare umplută	kg	184	234	284	284
Volum boiler					
Volum util (total)	l	120	160	200	200
Cantitatea de apă caldă utilizabilă ¹⁾ la temperatura de ieșire a apei calde ²⁾ :					
45 °C	l	163	217	271	271
40 °C	l	190	253	317	317
Consum de energie termică în regim de stand-by conform DIN 4753 partea 8 ³⁾	kWh/24h	1,4	1,8	2,0	2,0
Debit maxim la intrarea pentru apă rece	l/min	12	16	20	20
Temperatura maximă a apei calde	°C	95	95	95	95
Presiunea de lucru maximă pentru apa potabilă	bar peste presiunea atmosferică	10	10	10	10
Presiune de calcul maximă (apă rece)	bar peste presiunea atmosferică	7,8	7,8	7,8	7,8
Presiune de probă maximă pentru apa caldă	bar peste presiunea atmosferică	10	10	10	10
Schimbătorul de căldură					
Capacitate	l	4,8	6,0	6,0	6,0
Suprafață	m ²	0,7	0,9	0,9	0,9
Indicele de putere N _L conform DIN 4708 ⁴⁾	NL	1,4	2,6	4,2	4,2
Putere continuă (la o temperatură a turului de 80 °C, temperatură de ieșire a apei calde de 45 °C și o temperatură a apei reci de 10 °C)	kW l/min	25 10,2	31,5 12,9	31,5 12,9	31,5 12,9
Timp de încălzire la putere nominală	min	19	20	25	25
Încălzire maximă cu sistem electric de încălzire, numai la SU200/5E ⁵⁾	kW	-	-	-	6
Temperatura maximă a agentului termic	°C	160	160	160	160
Suprapresiune maximă de funcționare a apei calde	bar peste presiunea atmosferică	16	16	16	16
Dimensiunea racordului pentru agentul termic	DN	R1"	R1"	R1"	R1"
Diagrama pierderii de presiune		→ Fig. 2, pagina 63			

Tab. 4 Dimensiuni și date tehnice (→ Fig. 1, pagina 62 și Fig. 3, pagina 63)

- 1) Fără sistem de încălzire solară sau încălzire ulterioară; temperatura setată a boilerului 60 °C
- 2) Apă mixtă la punctul de prelevare (la o temperatură a apei reci de 10 °C)
- 3) Pierderile de distribuție din afara boilerului nu sunt luate în considerare.
- 4) Indicele de putere N_L = 1 conform DIN 4708 pentru 3,5 persoane, cadă normală și chiuvetă în bucătărie. Temperaturi: Boiler 60 °C, scurgere 45 °C și apă rece 10 °C. Măsurare cu putere de încălzire max. Lareducerea puterii de încălzire, NL devine mai mic.
- 5) În cazul generatoarelor termice cu putere de încălzire mai mare, limitați-vă la valoarea indicată.

2.5 Descrierea produsului

Poz.	Descriere
1	Ieșire apă caldă
2	Branșament de recirculare
3	Tur boiler
4	Teacă de imersie pentru senzorul de temperatură al cazanului
5	Retur boiler
6	Intrare apă rece
7	Schimbător de căldură pentru încălzirea ulterioară cu echipament de încălzire, țeavă netedă emailată
8	Mufă pentru montarea într-un sistem electric de încălzire (SU200/5E)
9	Anod de magneziu montat izolat electric
10	Rezervorul boilerului, oțel emailat
11	Manta, tablă vopsită cu izolație termică din spumă poliuretanică dură 50 mm
12	Gură de verificare pentru lucrări de întreținere și curățare
13	Capacul mantalei, din polistiren

Tab. 5 Descrierea produsului (→ Fig. 3, pagina 63 și Fig. 11, pagina 66)

3 Prescripții

Respectați următoarele directive și standarde:

- Prevederile locale
- **EnEG** (în Germania)
- **EnEV** (în Germania).

Instalarea și echiparea instalațiilor de încălzire și de preparare a apei calde:

- Standarde **DIN** și **EN**
 - **DIN 4753-1** – Încălzitor de apă ...; cerințe, marcaj, dotare și verificare
 - **DIN 4753-3** – Încălzitor de apă ...; Protecție împotriva coroziunii pe partea de apă datorită emailării; cerințe și verificare (standard produs)
 - **DIN 4753-6** – Instalații de încălzire a apei ...; Protecție catodică împotriva coroziunii pentru recipiente din oțel emailate; cerințe și verificare (standard produs)
 - **DIN 4753-8** – Încălzitor de apă ... - partea 8: Izolarea termică a boilerelor cu un volum nominal de până la 1000 l – cerințe și verificare (standard produs)
 - **DIN EN 12897** – Alimentarea cu apă - dispoziție pentru ... încălzitor de apă cu acumulator (standard produs)
 - **DIN 1988** – : Reglementări tehnice pentru instalațiile de apă potabilă
 - **DIN EN 1717** – Protejarea apei împotriva poluării ...
 - **DIN EN 806** – Reguli tehnice pentru instalații de apă potabilă
 - **DIN 4708** – Instalații centrale pentru încălzirea apei
- **DVGW**
 - Foaie de lucru W 551 – : Instalații de încălzire și conducere a apei potabile; măsuri tehnice pentru reducerea proliferării bacteriei Legionella în instalațiile noi; ...
 - Foaie de lucru W 553 – Dimensiunea sistemelor de circulație ...

4 Transport

- ▶ În timpul transportului, asigurați boilerul împotriva căderii.
- ▶ Transportați boilerul ambalat folosind un cărucior vertical și o chingă de fixare (→ Fig. 4, pagina 64).

-sau-

- ▶ Transportați boilerul neambalat cu o plasă de transport, protejând racordurile împotriva deteriorării.

5 Montarea

Boilerul se livrează complet montat.

- ▶ Verificați integritatea și caracterul complet al boilerului.

5.1 Asamblare

5.1.1 Cerințe cu privire la camera de amplasare



ATENȚIE: Daune ale instalației ca urmare a capacității portante insuficiente a suprafeței de amplasare sau a unui substrat necorespunzător!

- ▶ Asigurați-vă că suprafața de amplasare este plană și dispune de o capacitate portantă suficientă.

- ▶ Amplasați boilerul pe un podest dacă există pericolul acumulării de apă pe pardoseala din camera de amplasare.
- ▶ Amplasați boilerul în spații interioare uscate și ferite de îngheț.
- ▶ Țineți cont de înălțimea minimă a încăperii (→ Tab. 8, pagina 62) și de distanțele minime față de perete în camera de amplasare (→ Fig. 6, pagina 64).

5.1.2 Amplasarea boilerului

- ▶ Amplasați boilerul și aliniați-l (→ Fig. 7 până la fig. 8, pagina 64).
- ▶ Îndepărtați capacele de protecție (→ Fig. 9, pagina 65).
- ▶ Fixați banda de teflon sau firul de teflon (→ Fig. 10, pagina 65).

5.2 Branșament hidraulic



AVERTIZARE: Pericol de moarte în timpul lucrărilor de lipire și sudură!

- ▶ În cazul lucrărilor de lipire și de sudură luați măsuri de protecție adecvate, deoarece izolația termică este inflamabilă. De exemplu, acoperiți izolația termică.
- ▶ După finalizarea lucrărilor, verificați mantaua boilerului pentru a vedea dacă este intactă.



AVERTIZARE: Pericol pentru sănătate cauzat de apa contaminată!

Dacă lucrările de montaj sunt efectuate în condiții insalubre, apa potabilă va fi contaminată.

- ▶ Instalați și echipați boilerul în condiții igienice în conformitate cu normele și directivele specifice țării.

5.2.1 Branșamentul hidraulic al boilerului

Exemplu de instalație cu toate supapele și robinetele recomandate (→ Fig. 11, pagina 66).

- ▶ Utilizați materiale de instalație rezistente la o temperatură de până la 160 °C (320 °F).
- ▶ Nu utilizați vase de expansiune deschise.
- ▶ În cazul instalațiilor de încălzire a apei potabile cu conducte din material plastic se impune utilizarea racordurilor metalice cu filet.
- ▶ Dimensionați conducta de golire în funcție de racord.
- ▶ Pentru a asigura eliminarea nămolului, nu montați coturi în conducta de golire.
- ▶ Realizați conductele de admisie cât mai scurte posibil și izolați-le.
- ▶ Dacă utilizați o supapă de reflux în conducta de alimentare spre intrarea pentru apa rece: montați o supapă de siguranță între supapa de reflux și intrarea pentru apa rece.
- ▶ Dacă presiunea statică a instalației depășește 5 bar, montați un reductor de presiune.
- ▶ Închideți toate racordurile neutilizate.

5.2.2 Montarea unei supape de siguranță (la fața locului)

- ▶ Montați la fața locului o supapă de siguranță verificată ca tip, aprobată pentru apa potabilă (\geq DN 20), în conducta pentru apă rece (\rightarrow Fig. 11, pagina 66).
- ▶ Țineți cont de instrucțiunile de instalare ale supapei de siguranță.
- ▶ Permiteți evacuarea conținutului conductei de evacuare aferente supapei de siguranță, care poate fi observată în zona protejată împotriva înghețului, printr-un punct de evacuare a apei.
 - Dimensiunile conductei de evacuare trebuie să corespundă cel puțin secțiunii transversale de ieșire a supapei de siguranță.
 - La conducta de evacuare trebuie să fie posibilă evacuarea cel puțin a debitului volumic care poate exista la intrarea pentru apă rece (\rightarrow Tab. 4, pagina 22).
- ▶ Fixați pe supapa de siguranță plăcuța indicatoare care prezintă următoarea etichetă: „Nu închideți conducta de evacuare. În timpul încălzirii este posibil să se scurgă apă.”

Dacă presiunea statică a instalației depășește 80 % din presiunea de declanșare a supapei de siguranță:

- ▶ Montați în amonte un reductor de presiune (\rightarrow Fig. 11, pagina 66).

Presiunea de rețea (presiunea statică)	Presiunea de declanșare a supapei de siguranță	Reductor de presiune	
		în UE	în afara UE
< 4,8 bar	\geq 6 bar	nu este necesar	
5 bar	6 bar	max. 4,8 bar	
5 bar	\geq 8 bar	nu este necesar	
6 bar	\geq 8 bar	max. 5,0 bar	nu este necesar
7,8 bar	10 bar	max. 5,0 bar	nu este necesar

Tab. 6 Alegerea unui reductor de presiune adecvat

5.3 Montarea senzorului de temperatură pentru apa menajeră

Pentru măsurarea și monitorizarea temperaturii apei calde la boiler montați câte un senzor de temperatură pentru apa caldă la punctul de măsurare [7] (pentru instalația solară) și [3] (pentru sursa de căldură) (\rightarrow Fig. 3, pagina 63).

- ▶ Montați un senzor de temperatură pentru apa caldă (\rightarrow Fig. 12, pagina 66). Asigurați-vă că suprafața senzorului intră pe toată lungimea sa în contact cu suprafața tecii de imersie.

5.4 Rezistență termică electrică (accesorii, numai pentru SU200/5E)

- ▶ Montați rezistența electrică respectând instrucțiunile de instalare separate.
- ▶ După finalizarea instalației boilerului, realizați o verificare a conductorului de protecție (includeți și racordurile metalice cu filet).

6 Punerea în funcțiune



ATENȚIE: Defecțiuni ale instalației cauzate de suprapresiune!

Suprapresiunea poate produce fisuri în email.

- ▶ Nu închideți conducta de evacuare a supapei de siguranță.

- ▶ Toate grupurile constructive și accesoriile trebuie puse în funcțiune conform indicațiilor producătorului incluse în documentația tehnică.

6.1 Punerea boilerului în funcțiune



Verificați etanșeitățile boilerului exclusiv cu apă potabilă.

Presiunea de probă poate măsura maximum 10 bar (150 psi) suprapresiune.

- ▶ Anterior punerii în funcțiune, clătiți foarte bine conductele și boilerul (\rightarrow Fig. 14, pagina 67).

6.2 Informarea operatorului



AVERTIZARE: Pericol de opărire la nivelul locurilor de prelevare a apei calde!

În timpul dezinfecției termice și când temperatura apei calde este reglată la peste 60 °C, există pericol de opărire la nivelul locurilor de prelevare a apei calde.

- ▶ Informați operatorul că trebuie să deschidă doar robinetul pentru apa amestecată.

- ▶ Explicați modul de funcționare și de manipulare a instalației de încălzire și a boilerului și atrageți atenția în mod special asupra punctelor privind securitatea.
- ▶ Explicați modul de funcționare și de verificare a supapei de siguranță.
- ▶ Remiteți utilizatorului documentele anexate.
- ▶ **Recomandare pentru operator:** încheiați contracte de inspectare și întreținere cu o firmă de specialitate autorizată. Realizați lucrările de întreținere la nivelul boilerului conform intervalelor de întreținere prescrise (\rightarrow Tab. 7, pagina 25) și verificați-l anual.
- ▶ Informați operatorul cu privire la următoarele puncte:
 - Pe parcursul încălzirii se poate scurge apă la nivelul supapei de siguranță a boilerului.
 - Conducta de evacuare a supapei de siguranță trebuie să rămână în permanență deschisă,
 - Trebuie să respectați intervalele de întreținere (\rightarrow Tab. 7, pagina 25).
 - **Recomandare în caz de pericol de îngheț și al lipsei temporare a operatorului:** Lăsați boilerul în funcțiune și reglați cea mai scăzută temperatură a apei.

7 Scoaterea din funcțiune

- ▶ Dacă rezistența electrică este instalată (accesorii), deconectați boilerul de la alimentarea cu energie electrică.
- ▶ Deconectați termostatul la nivelul automatizării.



AVERTIZARE: Opărire cu apă fierbinte!

- ▶ Lăsați boilerul să se răcească suficient de mult.

- ▶ Goliți boilerul (\rightarrow Fig. 16 și 17, pagina 67).
- ▶ Toate grupurile constructive și accesoriile instalației de încălzire trebuie scoase din funcțiune conform indicațiilor producătorului incluse în documentația tehnică.
- ▶ Închideți robinetele de închidere (\rightarrow Fig. 18, pagina 68).
- ▶ Eliminați presiunea din schimbătorul de căldură.
- ▶ Goliți și insuflați aer în schimbătorul de căldură (\rightarrow Fig. 19, pagina 68).
- ▶ Pentru a evita apariția coroziunii, uscați bine spațiul interior și lăsați deschis capacul gurii de verificare.

8 Protecția mediului/Eliminarea ca deșeu

Protecția mediului reprezintă un principiu de bază al grupului Bosch. Pentru noi, calitatea produselor, rentabilitatea și protecția mediului, ca obiective, au aceeași prioritate. Respectăm cu strictețe legile și dispozițiile privind protecția mediului.

Ambalaj

În ceea ce privește ambalajul, participăm la sistemele de valorificare specifice fiecărei țări, care garantează o reciclare optimă. Toate ambalajele sunt nepoluante și revalorificabile.

Echipament uzat

Echipamentele uzate conțin materiale care trebuie revalorificate. Unitățile constructive sunt ușor de separat, iar materialele plastice sunt marcate. Astfel, diferitele unități constructive pot fi sortate și reciclate sau eliminate ca deșeu.

9 Service

- ▶ Lăsați boilerul să se răcească anterior oricăror lucrări de întreținere.
- ▶ Lucrările de curățare și de întreținere trebuie efectuate la intervalele indicate.
- ▶ Remediați imediat deficiențele.
- ▶ Folosiți numai piese de schimb originale!

9.1 Intervale de întreținere

Lucrările de întreținere trebuie realizate în funcție de debit, temperatura de funcționare și duritatea apei (→ Tab. 7, pagina 25).

Dacă utilizați apă potabilă cu clor sau echipament de dedurizare, intervalele de întreținere devin mai scurte.

Duritatea apei în °dH	3 – 8,4	8,5 – 14	> 14
Concentrația de carbonat de calciu în mol/ m ³	0,6 – 1,5	1,6 – 2,5	> 2,5
Temperaturi	Luni		
La debit normal (< volumul boilerului/24 h)			
< 60 °C	24	21	15
60 – 70 °C	21	18	12
> 70 °C	15	12	6
La debit mărit (> volumul boilerului/24 h)			
< 60 °C	21	18	12
60 – 70 °C	18	15	9
> 70 °C	12	9	6

Tab. 7 Intervale de întreținere exprimate în luni

Consultați furnizorul de apă local cu privire la calitatea apei din zona dumneavoastră.

O abatere de la valorile orientative menționate poate fi utilă în funcție de compoziția apei.

9.2 Lucrări de service

9.2.1 Verificarea supapei de siguranță

- ▶ Verificați anual supapa de siguranță.

9.2.2 Decalcifierea/curățarea boilerului



Pentru a spori eficiența curățării, încălziți boilerul anterior stropirii. Prin efectul șocului termic, crustele (de exemplu, depunerile de calcar) se desprind mai ușor.

- ▶ Întrerupeți alimentarea cu apă potabilă a boilerului.
- ▶ Închideți robinetele de închidere, iar în cazul utilizării unei rezistențe electrice decuplați-o pe aceasta de la rețeaua electrică (→ Fig. 18, pagina 68).
- ▶ Goliți boilerul (→ Fig. 16 și 17, pagina 67).
- ▶ Examinați spațiul interior al boilerului cu privire la murdărie (depuneri de calcar, sedimente).
- ▶ **În cazul apei cu conținut redus de calcar:**
Verificați periodic rezervorul și eliminați sedimentele depuse.

-sau-

- ▶ **În cazul apei cu conținut ridicat de calcar sau cu un grad mare de impurități:**

Decalcificați periodic boilerul în funcție de cantitatea de calcar existentă, și anume prin curățare chimică (de exemplu, cu un decalcifiant pe bază de acid citric).

- ▶ Stropiți boilerul (→ Fig. 22, pagina 69).
- ▶ Îndepărtați rezidurile cu ajutorul unui aspirator umed/uscat cu țevă de aspirație din plastic.
- ▶ Închideți gura de verificare cu o garnitură nouă (→ Fig. 25, pagina 69).
- ▶ Repuneți în funcțiune boilerul (→ capitolul 6, pagina 24).

9.2.3 Verificarea anodului de magneziu



Dacă lucrările de întreținere asupra anodului de magneziu nu sunt realizate în mod corespunzător, se pierde dreptul la garanție pentru boiler.

Anodul de magneziu este un anod sacrificat, deoarece se consumă în timpul funcționării boilerului.

Vă recomandăm să măsurați anual curentul de protecție cu un aparat de verificare a anodului (→ Fig. 20, pagina 68). Aparatul de verificare a anodului este disponibil ca accesoriu.



Nu aplicați ulei sau grăsimi pe suprafața anodului de magneziu.

- ▶ Asigurați-vă că nu există impurități.

- ▶ Închideți intrarea pentru apă rece.
- ▶ Eliminați presiunea din boiler (→ Fig. 16, pagina 67).
- ▶ Demontați și verificați anodul de magneziu (→ Fig. 21 până la Fig. 25, pagina 68).
- ▶ Schimbați anodul de magneziu dacă diametrul este mai mic de 15 mm.
- ▶ Verificați rezistența de trecere între racordul conductorului de protecție și anodul de magneziu.

Содержание

1	Пояснения условных обозначений	27
1.1	Расшифровка символов	27
1.2	Общие правила техники безопасности	27
2	Информация об оборудовании	27
2.1	Использование по назначению	27
2.2	Заводская табличка	27
2.3	Комплект поставки	27
2.4	Технические данные	28
2.5	Описание оборудования	28
3	Предписания	29
4	Транспортировка	29
5	Монтаж	29
5.1	Установка	29
5.1.1	Требования к месту установки оборудования	29
5.1.2	Установка бака-водонагревателя	29
5.2	Гидравлические подключения	29
5.2.1	Гидравлическое подключение бака-водонагревателя	29
5.2.2	Установка предохранительного клапана	29
5.3	Установка датчиков температуры горячей воды ...	30
5.4	Электронагревательный элемент (дополнительное оборудование, только для SU200/5E)	30
6	Ввод в эксплуатацию	30
6.1	Пуск в эксплуатацию бака-водонагревателя	30
6.2	Инструктаж обслуживающего персонала	30
7	Прекращение работы бака-водонагревателя	30
8	Охрана окружающей среды/утилизация	30
9	Техническое обслуживание	31
9.1	Периодичность проведения технического обслуживания	31
9.2	Работы по техническому обслуживанию	31
9.2.1	Проверка предохранительного клапана	31
9.2.2	Удаление известковых отложений / чистка бака- водонагревателя	31
9.2.3	Проверка магниевого анода	31



1 Пояснения условных обозначений

1.1 Расшифровка символов

Предупреждения



Предупреждения обозначены в тексте восклицательным знаком в треугольнике на сером фоне.

Выделенные слова в начале предупреждения обозначают вид и степень тяжести последствий, наступающих в случае непринятия мер безопасности.

- **УВЕДОМЛЕНИЕ** означает, что возможно повреждение оборудования.
- **ВНИМАНИЕ** означает, что возможны травмы лёгкой и средней тяжести.
- **ОСТОРОЖНО** означает, что возможны тяжёлые травмы.
- **ОПАСНО** означает, что возможны травмы, опасные для жизни.

Важная информация



Важная информация без каких-либо опасностей для человека и оборудования обозначается приведенным здесь знаком. Она выделяется горизонтальными линиями над текстом и под ним.

Другие знаки

Знак	Описание
▶	Действие
→	Ссылка на другое место в инструкции или на другую документацию
•	Перечисление/список
–	Перечисление/список (2-ой уровень)

Таб. 1

1.2 Общие правила техники безопасности

Общие положения

Инструкция по монтажу и техническому обслуживанию предназначена для специалистов.

Несоблюдение правил техники безопасности может привести к тяжёлым травмам персонала.

- ▶ Прочитайте правила техники безопасности и выполняйте приведённые там указания.
- ▶ Для обеспечения исправной работы оборудования выполняйте требования инструкции по монтажу и техническому обслуживанию.
- ▶ Монтируйте и эксплуатируйте баки-водонагреватели и дополнительное оборудование в соответствии с их инструкциями по монтажу.
- ▶ Не используйте открытые расширительные баки.
- ▶ **Никогда не перекрывайте предохранительный клапан!**

2 Информация об оборудовании

2.1 Использование по назначению

Баки-водонагреватели предназначены для нагрева и хранения горячей воды. Соблюдайте нормы и правила для оборудования, работающего с питьевой водой, действующие в той стране, где оно эксплуатируется!

Применяйте баки-водонагреватели только в закрытых системах.

Другое использование считается применением не по назначению. Исключается любая ответственность за повреждения, возникшие в результате применения не по назначению.

Требования к питьевой воде	Единицы измерения	
Жёсткость воды, минимальная	ppm grain/US gallon °dH	36 2,1 2
Показатель pH, мин. – макс.		6,5 – 9,5
Проводимость, мин. – макс.	мкС/см	130 – 1500

Таб. 2 Требования к питьевой воде

2.2 Заводская табличка

Заводская табличка находится сверху на задней стороне бака-водонагревателя. Она содержит следующие сведения:

Поз.	Описание
1	Обозначение типа
2	Серийный номер
3	Фактический объём
4	Потери тепла в состоянии готовности
5	Объём, нагреваемый электронагревателем
6	Год изготовления
7	Коррозионная защита
8	Максимальная температура горячей воды в баке
9	Максимальная температура подающей линии источника нагрева
10	Максимальная температура подающей линии солнечного коллектора
11	Электрическая потребляемая мощность
12	Входная мощность греющей воды
13	Расход греющей воды при входной мощности
14	Объём водоразбора при электрическом нагреве до 40 °C
15	Максимальное рабочее давление в контуре ГВС
16	Наибольшее расчётное давление
17	Максимальное рабочее давление в контуре источника нагрева
18	Максимальное рабочее давление в контуре солнечного коллектора
19	Максимальное рабочее давление в контуре ГВС, (для Швейцарии)
20	Максимальное испытательное давление в контуре ГВС, (для Швейцарии)
21	Максимальная температура горячей воды при электрическом нагреве

Таб. 3 Заводская табличка

2.3 Комплект поставки

- Бак-водонагреватель
- Инструкция по монтажу и техническому обслуживанию

2.4 Технические данные

	Единица измерения	SU120/5	SU160/5	SU200/5	SU200/5E
Общие характеристики					
Размеры		→ рис. 1, стр. 62			
Высота при опрокидывании	мм	1160	1410	1625	1625
Минимальная высота помещения для замены анода	мм	1370	1650	1880	1880
Подключения		→ таб. 5, стр. 28			
Подключение горячей воды	Ду	R1"	R1"	R1"	R1"
Подключение холодной воды	Ду	R1"	R1"	R1"	R1"
Подключение циркуляции	Ду	R¾"	R¾"	R¾"	R¾"
Внутренний диаметр в точке замера для датчика температуры воды в баке	мм	19	19	19	19
Вес незаполненного бака (без упаковки)	кг	64	74	84	84
Общий вес заполненного бака	кг	184	234	284	284
Объём бака					
Полезный объём (общий)	л	120	160	200	200
Полезное количество горячей воды ¹⁾ при температуре горячей воды на выходе ²⁾ :					
45 °С	л	163	217	271	271
40 °С	л	190	253	317	317
Потери тепла в состоянии готовности DIN 4753, часть 8 ³⁾	кВтч/24ч	1,4	1,8	2,0	2,0
Максимальный расход холодной воды на входе	л/мин	12	16	20	20
Максимальная температура горячей воды	°С	95	95	95	95
Максимальное рабочее давление в контуре ГВС	бар изб.	10	10	10	10
Наибольшее расчётное давление (холодная вода)	бар изб.	7,8	7,8	7,8	7,8
Максимальное испытательное давление горячей воды	бар изб.	10	10	10	10
Теплообменник					
Объём	л	4,8	6,0	6,0	6,0
Площадь	м ²	0,7	0,9	0,9	0,9
Коэффициент мощности N _L по DIN 4708 ⁴⁾	NL	1,4	2,6	4,2	4,2
Эксплуатационная производительность ⁵⁾	кВт	25	31,5	31,5	31,5
(при температуре подающей линии 80 °С, температуре горячей воды на выходе в месте водоразбора 45 °С и температуре холодной воды 10 °С)	л/мин	10,2	12,9	12,9	12,9
Время нагрева при номинальной мощности	мин	19	20	25	25
Максимальный электрический нагрев, только у SU200/5E	кВт	-	-	-	6
Максимальная температура греющей воды	°С	160	160	160	160
Максимальное рабочее давление греющей воды	бар изб.	16	16	16	16
Подключение греющей воды	Ду	R1"	R1"	R1"	R1"
График сопротивления по греющему контуру		→ рис. 2, стр. 63			

Таб. 4 Размеры и технические характеристики (→рис. 1, стр. 62 и рис. 3, стр. 63)

- 1) Без нагрева от солнечного коллектора и дозагрузки; заданная температура воды в баке 60 °С
- 2) Смешанная вода в месте водоразбора (при температуре холодной воды 10 °С)
- 3) Потери вне бака-водонагревателя не учтены.
- 4) Коэффициент мощности N_L = 1 по DIN 4708 для 3,5 человек в квартире со стандартной ванной и кухонной мойкой. Температуры: бак 60 °С, выход на водоразборе 45 °С, холодная вода 10 °С. Измерения при максимальной мощности нагрева. При снижении мощности нагрева коэффициент N_L меньше.
- 5) У котлов с большей мощностью нагрева её нужно ограничить до указанного значения.

2.5 Описание оборудования

Поз.	Описание
1	Выход горячей воды
3	Подающая линия бака
4	Гильза для датчика температуры воды, нагреваемой от котла
2	Подключение циркуляции
5	Обратная линия бака
6	Вход холодной воды
7	Теплообменник для нагрева от котла, эмалированная гладкая труба
8	Муфта для установки электронагревательного элемента (SU200/5E)

Таб. 5 Описание изделия (→рис. 3, стр. 63 и рис. 11, стр. 66)

Поз.	Описание
9	Электрически изолированный встроенный магниевый анод
10	Бак, эмалированная сталь
11	Облицовка, окрашенный стальной лист с теплоизоляцией из твёрдого полиуретанового пенопласта толщиной 50 мм
12	Люк для техобслуживания и чистки
13	Полистироловая крышка

Таб. 5 Описание изделия (→рис. 3, стр. 63 и рис. 11, стр. 66)

3 Предписания

Соблюдайте следующие нормы и правила:

- местные предписания
- **EnEG** (в Германии)
- **EnEV** (в Германии).

Монтаж и оборудование отопительных и водонагревательных установок:

- Стандарты **DIN** и **EN**
 - **DIN 4753-1** – Водонагреватели ...; требования, обозначения, оборудование и испытания
 - **DIN 4753-3** – Водонагреватели ...; защита от коррозии эмалевыми покрытиями; требования и испытания (стандарт продукции)
 - **DIN 4753-6** – Водонагревательные системы ...; катодная защита от коррозии эмалированных стальных емкостей; требования и испытания (стандарт продукции)
 - **DIN 4753-8** – Водонагреватель ... - часть 8: Теплоизоляция водонагревателей ёмкостью до 1 000 л - требования и испытания (стандарт продукции)
 - **DIN EN 12897** – Водоснабжение - определения ... водонагревателей (стандарт продукции)
 - **DIN 1988** – Технические правила монтажа систем питьевой воды
 - **DIN EN 1717** – Защита питьевой воды от загрязнений ...
 - **DIN EN 806** – Технические правила монтажа систем питьевой воды
 - **DIN 4708** – Централизованные системы горячего водоснабжения
- **DVGW**
 - Рабочий лист W 551 – Системы приготовления и подачи питьевой воды; технические мероприятия по снижению образования легионелл в новых установках; ...
 - Рабочий лист W 553 – Измерения в циркуляционных системах ...

4 Транспортировка

- ▶ При перевозке закрепите бак от падения.
- ▶ Перевозите упакованный бак-водонагреватель на тележке со стяжными ремнями (→ рис. 4, стр. 64).

-или-

- ▶ Для транспортировки распакованного бака используйте транспортировочную сеть, при этом защитите штуцеры от повреждений.

5 Монтаж

Бак-водонагреватель поставляется полностью смонтированным.

- ▶ Проверьте наличие повреждений и комплектность бака.

5.1 Установка

5.1.1 Требования к месту установки оборудования



УВЕДОМЛЕНИЕ: возможно повреждение оборудования из-за недостаточной несущей способности пола или неподходящего основания!

- ▶ Пол должен быть ровным и обладать достаточной несущей способностью.

- ▶ Поставьте бак-водонагреватель на подставку, если существует опасность скопления воды на полу.

- ▶ Устанавливайте бак-водонагреватель в сухих, защищённых от холода помещениях.
- ▶ Соблюдайте минимальную высоту помещения (→ таб. 8, стр. 62) и минимальные расстояния до стен (→ рис. 6, стр. 64).

5.1.2 Установка бака-водонагревателя

- ▶ Установите и выровняйте бак-водонагреватель (→ рис. 7 - 8, стр. 64).
- ▶ Снимите защитные колпачки (→ рис. 9, стр. 65).
- ▶ Намотайте на резьбу штуцеров тефлоновую ленту или тефлоновую нить (→ рис. 10, стр. 65).

5.2 Гидравлические подключения



ОСТОРОЖНО: опасность пожара при выполнении пайки и сварочных работ!

- ▶ При проведении пайки и сварки примите необходимые меры защиты, так как теплоизоляция является горючим материалом. Укройте теплоизоляцию.
- ▶ После проведения работ проверьте невредимость облицовки бака.



ОСТОРОЖНО: опасность для здоровья из-за загрязнения воды!

При неаккуратном выполнении монтажных работ возможно загрязнение питьевой воды.

- ▶ Монтаж и подключение бака-водонагревателя следует проводить в соответствии с действующими гигиеническими нормами и правилами.

5.2.1 Гидравлическое подключение бака-водонагревателя

Пример схемы подключения бака со всеми рекомендуемыми клапанами и кранами (→ рис. 11, стр. 66).

- ▶ Используйте монтажный материал с теплостойкостью до 160 °C (320 °F).
- ▶ Не используйте открытые расширительные баки.
- ▶ В системах горячего водоснабжения с пластмассовыми трубами применяйте металлические резьбовые соединения.
- ▶ Подберите размеры сливного трубопровода в соответствии с диаметром соединения.
- ▶ На сливном трубопроводе не допускается наличие колен, так как необходимо обеспечить беспрепятственное удаление шлама.
- ▶ Загрузочные трубопроводы должны быть как можно более короткими и изолированными.
- ▶ Если применяется обратный клапан на подводящей линии холодной воды, то предохранительный клапан должен устанавливаться между обратным клапаном и подключением холодной воды к баку.
- ▶ Если полное давление в системе более 5 бар, то установите редукционный клапан.
- ▶ Все неиспользуемые подключения закройте заглушками.

5.2.2 Установка предохранительного клапана

- ▶ Потребитель должен установить в линию холодной воды сертифицированный предохранительный клапан (\geq DN 20), имеющий допуск для работы с питьевой водой (→ рис. 11, стр. 66).
- ▶ Выполняйте требования инструкции по монтажу предохранительного клапана.
- ▶ Соединение сливной линии предохранительного клапана с водоотводом должно быть хорошо видно и находиться в защищенной от замерзания зоне.

- Сечение сливной линии должно быть как минимум равно выходному сечению предохранительного клапана.
- Сливная линия должна пропускать как минимум такой объёмный поток, который возможен на входе холодной воды (→ таб. 4, стр. 28).
- ▶ На предохранительном клапане установите предупреждающую табличку со следующей надписью: "Не перекрывать дренажную линию. Во время нагрева в целях безопасности может вытекать вода."

Если давление в системе превышает 80 % давления срабатывания предохранительного клапана:

- ▶ установите перед ним редукционный клапан (→ рис. 11, стр. 66).

Давление в сети (полное давление)	Давление срабатывания предохранительного клапана	Редукционный клапан	
		в ЕС	вне ЕС
< 4,8 бар	≥ 6 бар	не требуется	
5 бар	6 бар	макс. 4,8 бар	
5 бар	≥ 8 бар	не требуется	
6 бар	≥ 8 бар	макс. 5,0 бар	не требуется
7,8 бар	10 бар	макс. 5,0 бар	не требуется

Таб. 6 Выбор редукционного клапана

5.3 Установка датчиков температуры горячей воды


Для измерения и контроля температуры горячей воды в баке-водонагревателе установите температурный датчик в месте замера [4] (для котла) (→ рис. 3, стр. 63).

- ▶ Поверхность датчика должна по всей длине соприкасаться с погружной гильзой.

5.4 Электронагревательный элемент (дополнительное оборудование, только для SU200/5E)

- ▶ Установите электронагревательный элемент в соответствии с отдельной инструкцией по эксплуатации.
- ▶ После завершения монтажа бака проверьте защитный провод и металлические резьбовые соединения.

6 Ввод в эксплуатацию




УВЕДОМЛЕНИЕ: возможно повреждение оборудования из-за высокого давления. Из-за высокого давления возможно образование трещин от внутренних напряжений в эмалированном покрытии.

- ▶ Не перекрывайте сливную линию предохранительного клапана.

- ▶ Эксплуатируйте бак-водонагреватель и дополнительное оборудование в соответствии с требованиями изготовителя, приведёнными в технической документации.

6.1 Пуск в эксплуатацию бака-водонагревателя




Испытание на герметичность (опрессовку) бака выполняйте только водопроводной водой.

Испытательное избыточное давление в контуре горячей воды не должно превышать 10 бар (150 psi).

- ▶ Тщательно промойте трубопроводы и бак-водонагреватель перед пуском в эксплуатацию (→ рис. 14, стр. 67).

6.2 Инструктаж обслуживающего персонала




ОСТОРОЖНО: опасность ошпаривания горячей водой в местах водоразбора!
Во время проведения термической дезинфекции или если температура горячей воды установлена выше 60 °C, существует опасность ошпаривания горячей водой в местах водоразбора.

- ▶ Необходимо указать потребителю, что горячую воду можно открывать только вместе с холодной водой.

- ▶ Объясните потребителю принцип действия и правила эксплуатации бака-водонагревателя, особенно обратите его внимание на правила техники безопасности.
- ▶ Объясните принцип действия и порядок проверки предохранительного клапана.
- ▶ Передайте потребителю всю прилагаемую к оборудованию документацию.
- ▶ **Рекомендации для потребителя:** заключите договор на проведение осмотров и технического обслуживания со специализированной фирмой, имеющей разрешение на выполнение таких работ. Проводите техническое обслуживание бака-водонагревателя через заданные промежутки времени (→ таб. 7, стр. 31) и ежегодно проводите контрольные осмотры.
- ▶ Укажите потребителю на следующее:
 - При нагреве вода может вытекать из предохранительного клапана.
 - Сливная линия предохранительного клапана должна быть всегда открыта.
 - Соблюдайте периодичность проведения технического обслуживания (→ таб. 7, стр. 31).
 - **Рекомендации по действиям при угрозе заморозков и кратковременном отсутствии потребителя:** оставьте бак-водонагреватель работать и установите самую низкую температуру горячей воды.

7 Прекращение работы бака-водонагревателя

- ▶ При наличии электронагревательного элемента (дополнительное оборудование) обесточьте бак-водонагреватель.
- ▶ Выключите регулятор температуры на системе управления.



ОСТОРОЖНО: опасность ошпаривания горячей водой!
▶ Дайте баку полностью остыть.

- ▶ Слейте воду из бака-водонагревателя (→ рис. 16 и 17, стр. 67).
- ▶ Выключите все компоненты отопительной системы и дополнительное оборудование в соответствии с требованиями изготовителя, приведёнными в технической документации.
- ▶ Закройте запорные краны (→ рис. 18, стр. 68).
- ▶ Сбросьте давление в теплообменнике.
- ▶ Слейте и продуйте теплообменник (→ рис. 19, стр. 68).
- ▶ Чтобы не возникла коррозия, высушите бак внутри и оставьте открытым смотровой люк.

8 Охрана окружающей среды/утилизация

Охрана окружающей среды является одним из основных принципов деятельности группы Bosch.

Качество продукции, экономичность и охрана окружающей среды -

это для нас равнозначные цели. Мы строго выполняем законы и правила охраны окружающей среды.

Упаковка

При изготовлении упаковки мы соблюдаем национальные правила утилизации отходов, которые гарантируют оптимальные возможности для переработки материалов. Все используемые упаковочные материалы экологичны и подлежат вторичной переработке.

Оборудование, отслужившее свой срок

Оборудование, отслужившее свой срок, содержит материалы, которые нужно отправлять на повторное использование.

Узлы легко снимаются, а пластмасса имеет маркировку. Поэтому можно отсортировать различные конструктивные узлы и отправить их на повторное использование или утилизацию.

9 Техническое обслуживание

- ▶ Перед проведением техобслуживания дайте баку-водонагревателю остыть.
- ▶ Проводите чистку и техническое обслуживание с указанной периодичностью.
- ▶ Сразу же устраняйте обнаруженные неисправности.
- ▶ Используйте только оригинальные запчасти!

9.1 Периодичность проведения технического обслуживания

Периодичность проведения технического обслуживания зависит от интенсивности эксплуатации, рабочей температуры и жёсткости воды (→ таб. 7, стр. 31).

При использовании хлорированной воды или устройств снижения жёсткости эти интервалы сокращаются.

Жёсткость воды в °dH	3 – 8,4	8,5 – 14	> 14
Концентрация карбоната кальция в моль/м ³	0,6 – 1,5	1,6 – 2,5	> 2,5
Температуры	Месяцы		
При нормальном расходе (< объёма бака за 24 ч)			
< 60 °C	24	21	15
60 – 70 °C	21	18	12
> 70 °C	15	12	6
При повышенном расходе (> объёма бака за 24 ч)			
< 60 °C	21	18	12
60 – 70 °C	18	15	9
> 70 °C	12	9	6

Таб. 7 Периодичность проведения технического обслуживания в месяцах

Запросите качество водопроводной воды у местного предприятия водоснабжения.

В зависимости от состава воды интервалы проведения техобслуживания могут отличаться от приведённых здесь.

9.2 Работы по техническому обслуживанию

9.2.1 Проверка предохранительного клапана

- ▶ Ежегодно проверяйте предохранительный клапан.

9.2.2 Удаление известковых отложений / чистка бака-водонагревателя



Чистка проходит эффективнее, если нагреть теплообменники перед промывкой. Благодаря эффекту термошока известковые отложения отделяются лучше.

- ▶ Отсоедините бак-водонагреватель от водопроводной сети.
- ▶ Закройте запорные краны и при наличии электрического нагревательного элемента отсоедините его от электросети (→ рис. 18, стр. 68).
- ▶ Слейте воду из бака-водонагревателя (→ рис. 16 и 17, стр. 67).
- ▶ Проверьте наличие загрязнений (известковых отложений, осадка) в баке.

▶ Для мягкой воды:

Регулярно проверяйте наличие осадка в баке.

-или-

▶ Для жесткой воды:

Регулярно проводите химическую чистку в зависимости от количества образующейся извести (например, средствами для растворения извести на основе лимонной кислоты).

- ▶ Промойте бак-водонагреватель (→ рис. 22, стр. 69).
- ▶ Отвалившиеся куски можно удалить пылесосом для сухой и влажной чистки с пластмассовым соплом.
- ▶ Закройте смотровой люк с новым уплотнением (→ рис. 25, стр. 69).
- ▶ Введите бак-водонагреватель в эксплуатацию (→ глава 6, стр. 30).

9.2.3 Проверка магниевого анода



При неправильном обслуживании магниевого анода перестаёт действовать гарантия на бак-водонагреватель.

Магниевый анод представляет собой анод протекторной защиты от коррозии, изнашивающийся в процессе эксплуатации бака-водонагревателя.

Мы рекомендуем ежегодно измерять защитный ток контрольным прибором проверки анода (→ рис. 20, стр. 68).



Поверхность магниевого анода не должна контактировать с маслом или консистентной смазкой.

- ▶ Соблюдайте чистоту.

- ▶ Перекройте подачу холодной воды
- ▶ Сбросьте давление в баке-водонагревателе (→ рис. 16, стр. 67).
- ▶ Демонтируйте и проверьте магниевый анод (→ рис. 21 - 25, стр. 68).
- ▶ Если диаметр анода стал меньше 15 мм, то замените его.
- ▶ Проверьте переходное сопротивление между подключением защитного провода и магниевым анодом.

Obsah

1	Vysvetlenie symbolov	33
1.1	Vysvetlivky symbolov	33
1.2	Všeobecné bezpečnostné pokyny	33
2	Údaje o výrobku	33
2.1	Správne použitie	33
2.2	Typový štítok	33
2.3	Rozsah dodávky	33
2.4	Technické údaje	34
2.5	Popis výrobku	35
3	Predpisy	35
4	Preprava	35
5	Montáž	35
5.1	Inštalácia zariadenia	35
5.1.1	Požiadavky na miesto inštalácie	35
5.1.2	Inštalácia zásobníka teplej vody	35
5.2	Hydraulická prípojka	35
5.2.1	Hydraulické pripojenie zásobníka teplej vody	36
5.2.2	Montáž poistného ventilu (dodávka stavby)	36
5.3	Montáž snímača teploty teplej vody	36
5.4	Elektrická vykurovacia vložka (príslušenstvo, iba v prípade SU200/5E)	36
6	Uvedenie do prevádzky	36
6.1	Uvedenie zásobníka teplej vody do prevádzky	36
6.2	Informovanie prevádzkovateľa	36
7	Odstavenie z prevádzky	36
8	Ochrana životného prostredia/likvidácia odpadu	37
9	Údržba	37
9.1	Intervaly údržby	37
9.2	Údržbové práce	37
9.2.1	Kontrola poistného ventilu	37
9.2.2	Odstránenie vodného kameňa/vyčistenie zásobníka teplej vody	37
9.2.3	Kontrola horčíkovej anódy	37

1 Vysvetlenie symbolov

1.1 Vysvetlivky symbolov

Výstražné upozornenia



Výstražné upozornenia sú v texte označené výstražným trojuholníkom na šedom pozadí.

Výstražné výrazy uvedené na začiatku výstražného upozornenia označujú druh a intenzitu následkov v prípade nedodržania opatrení na odvrátenie nebezpečenstva.

- **UPOZORNENIE** znamená, že môže dôjsť k vecným škodám.
- **POZOR** znamená, že môže dôjsť k ľahkým až stredne ťažkým zraneniam osôb.
- **VAROVANIE** znamená, že môže dôjsť k ťažkým zraneniam.
- **NEBEZPEČENSTVO** znamená, že môže dôjsť k život ohrozujúcim zraneniam.

Dôležité informácie



Dôležité informácie bez ohrozenia osôb alebo vecí sú označené symbolom uvedeným vedľa nich. Sú ohraničené čiarami nad a pod textom.

Ďalšie symboly

Symbol	Význam
▶	Krok, ktorý je potrebné vykonať
→	Odkaz na iné miesta v dokumente alebo na iné dokumenty
•	Vymenovanie/položka v zozname
–	Vymenovanie/položka v zozname (2. úroveň)

Tab. 1

1.2 Všeobecné bezpečnostné pokyny

Všeobecné informácie

Tento návod na inštaláciu a údržbu je určený pre odborného pracovníka. Nedodrievanie bezpečnostných pokynov môže viesť k ťažkým poraneniam.

- ▶ Prečítajte si bezpečnostné pokyny a dodržujte inštrukcie, ktoré obsahujú.
- ▶ Dodržujte návod na inštaláciu a údržbu, aby ste tak zaručili bezchybnú funkciu zariadenia.
- ▶ Zdroj tepla a príslušenstvo namontujte a uveďte do prevádzky podľa príslušného návodu na inštaláciu.
- ▶ Nepoužívajte otvorené expanzné nádoby.
- ▶ **V žiadnom prípade neuzatvárajte poistný ventil!**

2 Údaje o výrobku

2.1 Správne použitie

Zásobník teplej vody je určený na ohrev a akumuláciu pitnej vody. Dodržujte predpisy, smernice a normy o pitnej vode platné v príslušnej krajine.

Zásobník teplej vody používajte iba v uzatvorených systémoch.

Iné použitie nie je správne. Na škody v dôsledku nesprávneho použitia zariadenia sa nevzťahuje záruka.

Požiadavky týkajúce sa pitnej vody	Jednotka	
Tvrdosť vody, min.	ppm	36
	zrno/US galón	2,1
	°dH	2
Hodnota pH, min. – max.		6,5 – 9,5
Vodivosť, min. – max.	lS/cm	130 – 1500

Tab. 2 Požiadavky týkajúce sa pitnej vody

2.2 Typový štítok

Typový štítok sa nachádza hore na zadnej strane zásobníka teplej vody a obsahuje nasledovné údaje:

Poz.	Popis
1	Typové označenie
2	Sériové číslo
3	Netto objem
4	Pohotovostná potreba tepla
5	Objem zohriaty el. vložkou
6	Rok výroby
7	Ochrana proti korózii
8	Max. teplota teplej vody v zásobníku
9	Max. teplota výstupu zdroja tepla
10	Max. teplota výstupu solárneho systému
11	El. pripojovacie vedenie
12	Vykurovacia voda - privádzaný výkon
13	Vykurovacia voda - prietokové množstvo pre privádzaný výkon vykurovacej vody
14	S možným objemom 40 °C elektricky ohrievanej vody
15	Max. prevádzkový tlak na strane pitnej vody
16	Najvyšší dimenzovaný tlak
17	Max. prevádzkový tlak na strane zdroja tepla
18	Max. prevádzkový tlak na strane solárneho systému
19	Max. prevádzkový tlak na strane pitnej vody CH
20	Max. skúšobný tlak na strane pitnej vody CH
21	Max. teplota teplej vody v prípade el. vykurovania

Tab. 3 Typový štítok

2.3 Rozsah dodávky

- Zásobník teplej vody
- Návod na inštaláciu a údržbu

2.4 Technické údaje

	Jednotka	SU120/5	SU160/5	SU200/5	SU200/5E
Všeobecne					
Rozmery		→ obr. 1, str. 62			
Rozmer pri sklopení	mm	1160	1410	1625	1625
Min. výška miestnosti pre výmenu anódy	mm	1370	1650	1880	1880
Prípojky		→ tab. 5, str. 35			
Rozmer prípojky teplej vody	DN	R1"	R1"	R1"	R1"
Rozmer prípojky studenej vody	DN	R1"	R1"	R1"	R1"
Rozmer prípojky cirkulácie	DN	R¾"	R¾"	R¾"	R¾"
Vnútorňý priemer v mieste merania snímačom teploty zásobníka	mm	19	19	19	19
Hmotnosť prázdneho zariadenia (bez obalu)	kg	64	74	84	84
Celková hmotnosť vrátane náplne	kg	184	234	284	284
Objem zásobníka					
Užitočný objem (celkový)	l	120	160	200	200
Využiteľné množstvo teplej vody ¹⁾ pri teplote teplej vody ²⁾ :					
45 °C	l	163	217	271	271
40 °C	l	190	253	317	317
Spotreba tepla v pohotovostnom režime podľa DIN 4753 časť 8 ³⁾	kWh/24h	1,4	1,8	2,0	2,0
Maximálny prietok privádzanej studenej vody	l/min	12	16	20	20
Maximálna teplota teplej vody	°C	95	95	95	95
Maximálny prevádzkový tlak pitnej vody	bar pretl.	10	10	10	10
Najvyšší dimenzovaný tlak (studená voda)	bar pretl.	7,8	7,8	7,8	7,8
Maximálny skúšobný tlak teplej vody	bar pretl.	10	10	10	10
Výmenník tepla					
Objem	l	4,8	6,0	6,0	6,0
Povrch	m ²	0,7	0,9	0,9	0,9
Výkonová charakteristika N _L podľa DIN 4708 ⁴⁾	NL	1,4	2,6	4,2	4,2
Trvalý výkon (pri teplote výstupu 80 °C, 45 °C teplote teplej vody na výstupe a teplote studenej vody 10 °C)	kW l/min	25 10,2	31,5 12,9	31,5 12,9	31,5 12,9
Doba rozkúrenia pri menovitom výkone	min	19	20	25	25
Max. ohrev pomocou el. vykurovacej vložky, iba v prípade SU200/5E ⁵⁾	kW	-	-	-	6
Maximálna teplota vykurovacej vody	°C	160	160	160	160
Maximálny prevádzkový tlak vykurovacej vody	bar pretl.	16	16	16	16
Rozmer prípojky vykurovacej vody	DN	R1"	R1"	R1"	R1"
Diagram tlakovej straty		→ obr. 2, str. 63			

Tab. 4 Rozmery a technické údaje (→ obr. 1, str. 62 a obr. 3, str. 63)

- 1) Bez solárneho ohrevu alebo dobíjania; nastavená teplota zásobníka 60 °C
- 2) Zmiešaná voda v mieste odberu (pri teplote studenej vody 10 °C)
- 3) Straty spôsobené prenosom mimo zásobníka teplej vody nie sú zohľadnené.
- 4) Výkonová charakteristika N_L = 1 podľa DIN 4708 pre 3,5 osoby, normálny typ vane a umývačku riadu. Teploty: Zásobník 60 °C, výstup 45 °C a studená voda 10 °C. Meranie s max. výkonom pri rozkúrení. V prípade zníženia výkonu pri rozkurovaní dôjde k zmenšeniu N_L.
- 5) V prípade zdrojov tepla s vyšším výkonom pri rozkurovaní tento treba obmedziť na uvedenú hodnotu.

2.5 Popis výrobku

Poz.	Popis
1	Výstup teplej vody
2	Prípojka pre cirkuláciu
3	Výstup zo zásobníka
4	Ponorné puzdro pre snímač teploty zdroja tepla
5	Spiatočka zásobníka
6	Prívod studenej vody
7	Výmenník tepla pre dohrev kotlom, hladká rúra so smaltovaným povrchom
8	Hrdlo pre montáž el. vykurovacej vložky (SU200/5E)
9	Elektricky izolovane namontovaná horčíková anóda
10	Oceľová nádoba zásobníka so smaltovaným povrchom
11	Plášť, lakovaný plech s 50 mm hrubou tepelnou izoláciou z tvrdej polyuretánovej peny
12	Skúšobný otvor pre údržbu a čistenie
13	PS kryt plášťa

Tab. 5 Popis výrobku (→ obr. 3, str. 63 a obr. 11, str. 66)

3 Predpisy

Dodržujte nasledovné smernice a normy:

- Miestne predpisy
- **EnEG** (v Nemecku)
- **EnEV** (v Nemecku).

Inštalácia a vybavenie vykurovacích zariadení a zariadení na prípravu teplej vody:

- **DIN a EN** normy
 - **DIN 4753-1** – Ohrievače vody ...; Požiadavky, označenie, vybavenie a skúška
 - **DIN 4753-3** – Ohrievače vody ...; Ochrana proti korózii smaltovaním na strane vody; požiadavky a skúška (produktová norma)
 - **DIN 4753-6** – Zariadenia na ohrev vody ...; Katódová ochrana proti korózii pre smaltované oceľové zásobníky; požiadavky a skúška (produktová norma)
 - **DIN 4753-8** – Ohrievače vody ... - časť 8: Tepelná izolácia ohrievačov vody do menovitého objemu 1000 l - požiadavky a skúška (produktová norma)
 - **DIN EN 12897** – Dodávka vody - Ustanovenie týkajúce sa ... zásobníkových ohrievačov vody (produktová norma)
 - **DIN 1988** – Technické pravidlá pre inštalácie zariadení s pitnou vodou
 - **DIN EN 1717** – Ochrana pitnej vody pred znečistením ...
 - **DIN EN 806** – Technické pravidlá pre inštalácie zariadení s pitnou vodou
 - **DIN 4708** – Centrálné zariadenia na ohrev vody
- **DVGW**
 - Pracovný návod W 551 – Zariadenia na ohrev a rozvod pitnej vody; technické opatrenia na znižovanie rastu legionel v nových zariadeniach; ...
 - Pracovný návod W 553 – Dimenzovanie cirkulačných systémov ...

4 Preprava

- ▶ Počas prepravy zaistíte zásobník teplej vody proti pádu.
 - ▶ Zabalený zásobník teplej vody prepravte pomocou vrecového vozíka s napínacím pásmom (→ obr. 4, str. 64).
- alebo-
- ▶ Nezabalený zásobník teplej vody prepravte pomocou prepravnej siete, chráňte pritom prípojky pred poškodením.

5 Montáž

Zásobník teplej vody sa dodáva kompletne zmontovaný.

- ▶ Skontrolujte, či je zásobník teplej vody neporušený a kompletný.

5.1 Inštalácia zariadenia

5.1.1 Požiadavky na miesto inštalácie



UPOZORNENIE: Nebezpečenstvo poškodenia zariadenia v dôsledku nedostatočnej nosnosti plochy, na ktorej je umiestnené zariadenie, alebo nevhodného podkladu!

- ▶ Zabezpečte, aby plocha pre inštaláciu zariadenia bola rovná a mala dostatočnú nosnosť.

- ▶ V prípade, že hrozí nahromadenie vody na podlahe v miestnosti inštalácie zariadenia, postavte zásobník teplej vody na podstavec.
- ▶ Zásobník teplej vody inštalujte v suchých miestnostiach zabezpečených proti mrazu.
- ▶ Dodržujte minimálnu výšku miestnosti (→ tab. 8, str. 62) a minimálne odstupy od stien v miestnosti, kde má byť nainštalované zariadenie (→ obr. 6, str. 64).

5.1.2 Inštalácia zásobníka teplej vody

- ▶ Zásobník teplej vody umiestnite a vyrovnajte (→ obr. 7 až obr. 8, str. 64).
- ▶ Odstráňte ochranné uzávery (→ obr. 9, str. 65).
- ▶ Namontujte teflónovú pásku alebo teflónové vlákno (→ obr. 10, str. 65).

5.2 Hydraulická prípojka



VAROVANIE: Nebezpečenstvo požiaru v dôsledku spájkovania a zvárania!

- ▶ Pri spájkovaní a vykonávaní zváracích prác zabezpečte vhodné ochranné opatrenia, pretože tepelná izolácia je horľavá. Napríklad zakryte tepelnú izoláciu.
- ▶ Po ukončení práce skontrolujte, či je plášť zásobníka neporušený.



VAROVANIE: Nebezpečenstvo poškodenia zdravia znečistenou vodou!

V dôsledku nečisto vykonaných montážnych prác dôjde k znečisteniu pitnej vody.

- ▶ Zásobník teplej vody nainštalujte a vybavte z hygienického hľadiska bezchybne v súlade s normami a smernicami platnými v príslušnej krajine.

5.2.1 Hydraulické pripojenie zásobníka teplej vody

Príklad zariadenia so všetkými odporučenými ventilmi a kohútmi (→ obr. 11, str. 66).

- ▶ Používajte inštalčný materiál, ktorý je odolný voči teplotám do 160 °C (320 °F).
- ▶ Nepoužívajte otvorené expanzné nádoby.
- ▶ V prípade zariadení na ohrev pitnej vody s plastovými potrubiami použite kovové skrutkové spoje prípojok.
- ▶ Vypúšťacie potrubie dimenzujte podľa prípojky.
- ▶ Aby ste zabezpečili odkalovanie, nemontujte do vypúšťacieho potrubia žiadne ohyby.
- ▶ Plniace potrubia namontujte tak, aby boli čo možno najkratšie a zaisolujte ich.
- ▶ V prípade použitia spätného ventilu v prívodnom potrubí za účelom prívodu studenej vody: Medzi spätný ventil a prívod studenej vody namontujte poistný ventil.
- ▶ Ak je kľudový tlak v zariadení vyšší ako 5 barov, namontujte redukčný ventil.
- ▶ Uzavrte všetky nepoužívané prípojky.

5.2.2 Montáž poistného ventilu (dodávka stavby)

- ▶ Na mieste stavby nainštalujte do potrubia studenej vody poistný ventil, ktorého konštrukčný typ má príslušné schválenie pre pitnú vodu (≥ DN 20) (→ obr. 11, str. 66).
- ▶ Dodržujte pokyny uvedené v návode na inštaláciu poistného ventilu.
- ▶ Výfukové potrubie poistného ventilu musí voľne a viditeľne ústiť do odtoku v oblasti zabezpečenej proti mrazu.
 - Výfukové potrubie musí zodpovedať najmenej prierezu vývodu poistného ventilu.
 - Výfukové potrubie musí umožňovať vypustenie min. takého objemového prietoku, ktorý je možný na prívide studenej vody (→ tab. 4, str. 34).
- ▶ Na poistný ventil umiestnite štítok s nasledovným upozornením: "Neuzatvárajte výfukové potrubie. Počas rozkurovania môže z prevádzkových dôvodov dochádzať k úniku vody."

Ak tlak zariadenia v pokoji prekročí 80 % reakčného tlaku poistného ventilu:

- ▶ Predradte redukčný ventil (→ obr. 11, str. 66).

Tlak v sieti (kľudový tlak)	Reakčný tlak poistného ventilu	Redukčný ventil	
		v EÚ	mimo EÚ
< 4,8 baru	≥ 6 barov	nie je potrebný	
5 barov	6 barov	max. 4,8 baru	
5 barov	≥ 8 barov	nie je potrebný	
6 barov	≥ 8 barov	max. 5,0 barov	nie je potrebný
7,8 baru	10 barov	max. 5,0 barov	nie je potrebný

Tab. 6 Výber vhodného redukčného ventilu

5.3 Montáž snímača teploty teplej vody

Za účelom merania a kontroly teploty teplej vody v zásobníku teplej vody namontujte vždy jeden snímač teploty teplej vody v mieste merania [7] (v solárnom zariadení) a [3] (v zdroji tepla) (→ obr. 3, str. 63).

- ▶ Namontujte snímač teploty teplej vody (→ obr. 12, str. 66). Dajte pozor nato, aby bol zabezpečený kontakt medzi plochou ponorného puzdra a snímačom po celej jeho dĺžke.

5.4 Elektrická vykurovacia vložka (príslušenstvo, iba v prípade SU200/5E)

- ▶ Namontujte elektrickú vykurovaciu vložku podľa samostatného návodu na inštaláciu.
- ▶ Po ukončení celej inštalácie zásobníka vykonajte skúšku ochranného vodiča (vrátane kovových skrutkových spojov prípojok).

6 Uvedenie do prevádzky



UPOZORNENIE: Poškodenie zariadenia vplyvom príliš vysokého tlaku!

Vplyvom príliš vysokého tlaku môžu v smaltovaní vzniknúť trhliny spôsobené pnutím materiálu.

- ▶ Neuzatvárajte výfukové potrubie poistného ventilu.

- ▶ Všetky konštrukčné celky a príslušenstvá uveďte do prevádzky podľa inštrukcií výrobcu uvedených v technickej dokumentácii.

6.1 Uvedenie zásobníka teplej vody do prevádzky



Skúšku utesnenia zásobníka teplej vody vykonajte výlučne pitnou vodou.

Skúšobný tlak na strane teplej vody smie mať pretlak max. 10 barov (150 psi).

- ▶ Potrubia a zásobník teplej vody pred ich uvedením do prevádzky dôkladne prepláchnite (→ obr. 14, str. 67).

6.2 Informovanie prevádzkovateľa



VAROVANIE: Nebezpečenstvo obarenia na miestach odberu teplej vody!

Počas tepelnej dezinfekcie a v prípade, ak je teplota teplej vody nastavená na viac ako 60 °C hrozí v miestach odberu teplej vody nebezpečenstvo obarenia.

- ▶ Upozornite prevádzkovateľa na to, aby púšťal iba zmiešanú vodu.

- ▶ Vysvetlite mu spôsob činnosti a manipuláciu s vykurovacím zariadením a obzvlášť ho upozornite na bezpečnostno-technické aspekty.
- ▶ Vysvetlite spôsob funkcie a skúšku poistného ventilu.
- ▶ Odovzdajte všetky priložené dokumenty prevádzkovateľovi.
- ▶ **Odporúčanie pre zákazníka:** Uzavrte zmluvu o vykonávaní revízie a údržby s autorizovanou špecializovanou firmou. V predpísaných intervaloch vykonávajte údržbu (→ tab. 7, str. 37) a raz za rok revíziu zásobníka teplej vody.
- ▶ Upozornite prevádzkovateľa na nasledovné aspekty:
 - Pri rozkurovaní môže z poistného ventilu vytekať voda.
 - Výfukové potrubie poistného ventilu musí byť stále otvorené.
 - Je nutné dodržiavať intervaly údržby (→ tab. 7, str. 37).
 - **Odporúčanie v prípade nebezpečenstva mrazu a krátkodobej neprítomnosti prevádzkovateľa:** Nechajte zásobník teplej vody v prevádzke a nastavte najnižšiu teplotu vody.

7 Odstavenie z prevádzky

- ▶ V prípade, že je nainštalovaná elektrická vykurovacia vložka (príslušenstvo) odpojte el. napájanie zásobníka teplej vody.
- ▶ Vypnite regulátor teploty na riadiacej jednotke.



VAROVANIE: Nebezpečenstvo obarenia horúcou vodou!

- ▶ Nechajte dostatočne vychladnúť zásobník teplej vody.

- ▶ Vypustite zásobník teplej vody (→ obr. 16 a 17, str. 67).
- ▶ Odstavte z prevádzky všetky konštrukčné celky a príslušenstvá vykurovacieho zariadenia podľa inštrukcií výrobcu uvedených v technickej dokumentácii.

- ▶ Zatvorte uzatváracie ventily (→ obr. 18, str. 68).
- ▶ Vypustíte tlak z výmenníka tepla.
- ▶ Vypustíte vodu a tlak z výmenníka tepla (→ obr. 19, str. 68).
- ▶ Aby nedochádzalo k ich korózii, dôkladne vysušte vnútorný priestor a nechajte otvorený poklop revízneho otvoru.

8 Ochrana životného prostredia/likvidácia odpadu

Ochrana životného prostredia je základným princípom Skupiny Bosch. Kvalita výrobkov, hospodárnosť a ochrana životného prostredia sú pre nás rovnako dôležité ciele. Prísne dodržiavame zákony a predpisy o ochrane životného prostredia.

Balenie

Čo sa týka balenia, v jednotlivých krajinách sa zúčastňujeme na systémoch opätovného zhodnocovania odpadov, ktoré zaisťujú optimálnu recykláciu. Všetky použité obalové materiály sú ekologické a recyklovateľné.

Staré zariadenie

Staré zariadenia obsahujú materiály, ktoré je možné opätovne využiť. Konštrukčné celky sa dajú jednoducho separovať a plasty sú označené. Tak je možné roztriediť rôzne konštrukčné celky a materiál odviezť na ďalšiu recykláciu alebo likvidáciu.

9 Údržba

- ▶ Pred vykonaním údržby nechajte zásobník teplej vody vždy vychladnúť.
- ▶ V stanovených intervaloch vykonávajte čistenie a údržbu zariadenia.
- ▶ Poruchy ihneď odstráňte.
- ▶ Používajte iba originálne náhradné diely!

9.1 Intervaly údržby

Údržbu je treba vykonávať v závislosti od prietoku, prevádzkovej teploty a tvrdosti vody (→ tab. 7, str. 37).

V prípade používania pitnej vody obsahujúcej chlór sa skracujú intervaly údržby.

Tvrdosť vody v °dH	3 – 8,4	8,5 – 14	> 14
Koncentrácia uhličitanu vápenatého v mol/ m ³	0,6 – 1,5	1,6 – 2,5	> 2,5
Teploty	Mesiace		
V prípade normálneho prietoku (< objem zásobníka/24 h)			
< 60 °C	24	21	15
60 – 70 °C	21	18	12
> 70 °C	15	12	6
V prípade zvýšeného prietoku (> objem zásobníka/24 h)			
< 60 °C	21	18	12
60 – 70 °C	18	15	9
> 70 °C	12	9	6

Tab. 7 Intervaly údržby v mesiacoch

Informácie o kvalite miestnej vody sa môžete dozvedieť u miestneho vodárenského podniku.

V závislosti od zloženia vody sú odôvodnené odchýlky od uvedených orientačných hodnôt.

9.2 Údržbové práce

9.2.1 Kontrola poistného ventilu

- ▶ Raz za rok skontrolujte poistný ventil.

9.2.2 Odstránenie vodného kameňa/vyčistenie zásobníka teplej vody



Aby ste zvýšili účinok čistenia, zohrejte výmenník tepla skôr ako ho vystriekate vodou. V dôsledku pôsobenia efektu tepelného šoku sa vápenaté usadeniny (napr. usadeniny vodného kameňa) lepšie uvoľnia.

- ▶ Uzatvorenie zásobníka teplej vody voči rozvodu pitnej vody.
- ▶ Zatvorte uzatváracie ventily a v prípade použitia elektrickej vykurovacej vložky túto odpojte od elektrickej siete (→ obr. 18, str. 68).
- ▶ Vypustíte zásobník teplej vody (→ obr. 16 a 17, str. 67).
- ▶ Skontrolujte vnútorný priestor zásobníka teplej vody, či sa v ňom nenachádzajú nečistoty (usadeniny vodného kameňa, sedimenty).
- ▶ **V prípade vody s nízkym obsahom vápnika:**
Pravidelne kontrolujte nádobu a čistite ju od usadenín.

-alebo-

▶ V prípade vody s vysokým obsahom vápnika príp. silného znečistenia:

- Chemickým čistením pravidelne čistite zásobník teplej vody od usadeného vodného kameňa (napr. pomocou vhodného prostriedku na uvoľňovanie vodného kameňa na báze kyseliny citrónovej).
- ▶ Vystriekajte vodou zásobník teplej vody (→ obr. 22, str. 69).
- ▶ Zvyšky môžete odstrániť pomocou vysávača na mokré/suché vysávanie s plastovou sacou trubicou.
- ▶ Do revízneho otvoru vložte nové tesnenie (→ obr. 25, str. 69).
- ▶ Znova uveďte zásobník teplej vody do prevádzky (→ kapitola 6, str. 36).

9.2.3 Kontrola horčíkovej anódy



V prípade nevykonávania odbornej údržby horčíkovej anódy zaniká záruka na zásobník teplej vody.

Horčíková anóda je reakčná anóda, ktorá sa prevádzkou zásobníka teplej vody spotrebúva.

Odporúčame Vám raz za rok zmerať ochranný prúd prístrojom na kontrolu anód (→ obr. 20, str. 68). Prístroj na skúšanie anód je možné obdržať ako príslušenstvo.



Povrch horčíkovej anódy nesmie prísť do kontaktu s olejom ani mazivom.

- ▶ Dodržujte čistotu.

- ▶ Uzavrite prívod studenej vody.
- ▶ Vypustíte tlak zo zásobníka teplej vody (→ obr. 16, str. 67).
- ▶ Demontujte a skontrolujte horčíkovú anódu (→ obr. 21 až obr. 25, str. 68).
- ▶ Ak je priemer horčíkovej anódy menší ako 15 mm, vymeňte ju.
- ▶ Skontrolujte prechodový odpor medzi prípojkou ochranného vodiča a horčíkovou anódou.

Vsebina

1	Pomen uporabljenih znakov za nevarnost	39
1.1	Pomen uporabljenih znakov za nevarnost	39
1.2	Splošna varnostna opozorila	39
2	O proizvodu	39
2.1	Uporaba v skladu z določili	39
2.2	Napisna ploščica	39
2.3	Opis dobavljene opreme	39
2.4	Tehnični podatki	40
2.5	Opis izdelka	40
3	Predpisi	41
4	Transport	41
5	Montaža	41
5.1	Napotki za namestitev	41
5.1.1	Zahteve za kraj postavitve	41
5.1.2	Postavljanje hranilnika na tla	41
5.2	Hidravlični priključek	41
5.2.1	Hidravlični priklop hranilnika toplote	41
5.2.2	Montaža varnostnega ventila (ni v sklopu dobavljene opreme)	41
5.3	Montaža tipala temperature sanitarne vode	42
5.4	Električni grelni vložek (dodatna oprema, samo za SU200/5E)	42
6	Zagon	42
6.1	Zagon hranilnika toplote	42
6.2	Seznaničev uporabnika	42
7	Izklop	42
8	Varovanje okolja/odpadki	42
9	Vzdrževanje	43
9.1	Intervali vzdrževanja	43
9.2	Vzdrževalna dela	43
9.2.1	Kontrola varnostnega ventila	43
9.2.2	Odstranjevanje vodnega kamna/čiščenje hranilnika ..	43
9.2.3	Preverjanje Mg-anode	43

1 Pomen uporabljenih znakov za nevarnost

1.1 Pomen uporabljenih znakov za nevarnost

Varnostna opozorila



Varnostna opozorila v teh navodilih so označena z opozorilnim trikotnikom in okvirjem.

Opozorilna beseda poleg trikotnika izraža vrsto in resnost nevarnosti, ki nastopi, če se ukrepi za odpravljanje nevarnosti ne upoštevajo.

- **OPOZORILO** pomeni, da lahko pride do materialne škode.
- **PREVIDNO** opozarja na lažje do srednje težke telesne poškodbe.
- **POZOR** opozarja, da grozi nevarnost težkih telesnih poškodb.
- **NEVARNO** pomeni, da lahko neupoštevanje navodil privede do življenjsko nevarnih telesnih poškodb.

Pomembne informacije



Pomembne informacije brez nevarnosti za ljudi ali stvari so označene z znakom "i" (info). Od ostalega besedila so ločena z vodoravnima črtama.

Dodatni simboli

Simbol	Opis
▶	korak opravila
→	opominja, kje v navodilih/drugi literaturi najdete podrobnejše informacije.
•	točka/vnos v seznam
–	točka/vnos v seznam (2. nivo)

Tab. 1

1.2 Splošna varnostna opozorila

Splošno

Navodila za montažo in vzdrževanje so namenjena serviserju.

Neupoštevanje varnostnih navodil ima lahko za posledico težke telesne poškodbe.

- ▶ Preberite varnostna navodila in upoštevajte napotke, naveden v teh navodilih.
- ▶ Upoštevajte navodila za montažo in vzdrževanje, le tako boste zagotovili brezhibno delovanje naprave.
- ▶ Grelnik in dodatno opremo namestite v skladu s priloženimi navodili za montažo in ga zaženite.
- ▶ Ne uporabljajte odprtih razteznih posod.
- ▶ **V nobenem primeru ne zaprite varnostnega ventila**

2 O proizvodu

2.1 Uporaba v skladu z določili

Hranilnik toplote je izdelan za ogrevanje in shranjevanje pitne vode. Upoštevajte zahteve nacionalnih predpisov, smernice in standarde, ki so veljavni za pitno vodo.

Hranilnik toplote uporabljajte samo v zaprtih sistemih.

Vsaka druga uporaba se šteje kot nenamenska uporaba. Škode, ki zaradi tega nastanejo zaradi nestrokovne uporabe, so izključene iz garancije.

Zahteve za pitno vodo	Merska enota	
Trdota vode, min.	ppm	36
	grain/US gallon	2,1
	°dH	2
pH-vrednost, min. – maks.		6,5 – 9,5
Prevodnost, min. – maks.	lS/cm	130 – 1500

Tab. 2 Zahteve za pitno vodo

2.2 Napisna ploščica

Napisna ploščica je nameščena zgoraj na hrbtni strani hranilnika toplote in vsebuje naslednje podatke:

Poz.	Opis
1	Oznaka tipa
2	Serijska številka
3	Dejanska prostornina
4	Prilavljalna grelna moč
5	Prostornina, segreta prek električnega grelnika
6	Leto izdelave
7	Protikorozijska zaščita
8	Maks. temperatura sanitarne vode v hranilniku toplote
9	Maks. temperatura dviznega voda vir ogrevanja
10	Maks. temperatura dviznega voda solarno
11	Električna priključna moč
12	Vhodna moč ogrevalne vode
13	Pretočna količina ogrevalne vode za vhodno moč ogrevalne vode
14	s 40 °C točljiva prostornina električnega segrevanja
15	Maks. delovni tlak na priključku za pitno vodo
16	Maks. tlak
17	Maks. delovni tlak na priključku vira ogrevanja
18	Maks. delovni tlak na solarnem priključku
19	Maks. delovni tlak na priključku za pitno vodo CH
20	Maks. preskusni tlak na priključku za pitno vodo CH
21	Maks. temperatura sanitarne vode pri električnem ogrevanju

Tab. 3 Napisna ploščica

2.3 Opis dobavljene opreme

- Hranilnik toplote
- Navodila za montažo in vzdrževanje

2.4 Tehnični podatki

	Enota	SU120/5	SU160/5	SU200/5	SU200/5E
Splošno					
Mere → sl. NOT DEFINED, str. 62		→ sl. 1, str. 62			
Mera ob nagibu	mm	1160	1410	1625	1625
Min. višina prostora za menjavo anod:	mm	1370	1650	1880	1880
Priključki		→ tab. 5, str. 40			
Priključna mera za toplo vodo	DN	R1"	R1"	R1"	R1"
Priključna mera za hladno vodo	DN	R1"	R1"	R1"	R1"
Priključna mera za cirkulacijski vod	DN	R¾"	R¾"	R¾"	R¾"
Notranji premer merilnega mesta za solarno temperaturno tipalo hranilnika	mm	19	19	19	19
Lastna masa (brez embalaže)	kg	64	74	84	84
Skupna masa s polnitvijo	kg	184	234	284	284
Prostornina					
Uporabna prostornina (celotna)	l	120	160	200	200
Uporabna količina tople vode ¹⁾ pri iztočni temperaturi tople vode ²⁾ :					
45 °C	l	163	217	271	271
40 °C	l	190	253	317	317
Pripravljalna grelna moč v skladu z DIN 4753 del 8 ³⁾	kWh/24h	1,4	1,8	2,0	2,0
Maks. pretok pri vstopu hladne vode	l/min	12	16	20	20
Maks. temperatura sanitarne vode	°C	95	95	95	95
Maks. delovni tlak pitne vode	bar Ü	10	10	10	10
Maks. tlak (hladna voda)	bar Ü	7,8	7,8	7,8	7,8
Maks. preskusni tlak sanitarne vode	bar Ü	10	10	10	10
Toplotni izmenjevalnik					
Vsebina	l	4,8	6,0	6,0	6,0
Površina	m ²	0,7	0,9	0,9	0,9
Kazalnik moči N _L v skladu z DIN 4708 ⁴⁾	NL	1,4	2,6	4,2	4,2
Trajna moč (pri 80 °C temperatura dviznega voda, 45 °C iztočni temperaturi tople vode in 10 °C temperatura hladne vode)	kW l/min	25 10,2	31,5 12,9	31,5 12,9	31,5 12,9
Ogrevalni čas pri nazivni toplotni moči	min.	19	20	25	25
maks. ogrevanje z električnim ogrevalnim kotlom, samo pri SU200/5E ⁵⁾	kW	-	-	-	6
Maks. temperatura ogrevalne vode	°C	160	160	160	160
Maks. delovni tlak ogrevalne vode	bar Ü	16	16	16	16
Priključna mera za ogrevalno vodo	DN	R1"	R1"	R1"	R1"
Diagram tlačne izgube		→ sl. 2, str. 63			

Tab. 4 Tehnični podatki in dimenzije (→sl. 1, str. 62 in sl. 3, str. 63)

- 1) Brez solarnega ogrevanja ali dogrevanja; nastavljena temperatura hranilnika 60 °C
- 2) Mešana voda na pipi (pri temperaturi hladne vode 10 °C)
- 3) Porazdelitvene izgube zunaj hranilnika niso upoštevane
- 4) Kazalnik moči N_L = 1 v skladu z DIN 4708 za 3,5 oseb, običajno korito in kuhinjsko korito. Temperature: hranilnik 60 °C, iztok 45 °C in hladna voda 10 °C. Merjenje z maks. ogrevalno močjo ČE se zmanjša ogrevalna moč, se zmanjša tudi N_L.
- 5) Pri grelnikih z večjo ogrevalno močjo omejite na navedeno vrednost.

2.5 Opis izdelka

Poz.	Opis
1	Izstop tople vode
2	Cirkulacijski priključek
3	Ogrevalni vod hranilnika toplote
4	Potopna tulka za temperaturno tipalo grelnika
5	Povratni vod hranilnika toplote
6	Vstop hladne vode
7	Toplotni izmenjevalnik za dogrevanje z grelnikom, emajlirana gladka cev
8	Objemka za vgradnjo električnega ogrevalnega kotla (SU200/5E)
9	Električno neizolirana vgrajena magnezijeva anoda

Tab. 5 Opis izdelka (→sl. 3, str. 63 in sl. 11, str. 66)

Poz.	Opis
10	Hranilnik toplote, emajlirano jeklo
11	Pokrov, lakirana pločevina s toplotno zaščito iz poliuretanske pene 50 mm
12	Preskusna odprtina za vzdrževanje in čiščenje
13	PS-pokrov hranilnika

Tab. 5 Opis izdelka (→sl. 3, str. 63 in sl. 11, str. 66)

3 Predpisi

Upoštevajte naslednje smernice in standarde:

- področni predpisi
- **EnEG** (v Nemčiji)
- **EnEV** (v Nemčiji)

Inštaliranje in oprema sistemov za ogrevanje in pripravo tople vode

- **DIN** in **EN**-standardi
 - **DIN 4753-1** – Grelniki ...; zahteve, označevanje, oprema in preizkušanje
 - **DIN 4753-3** – Grelniki in sistemi za gretje sanitarne in tehnične vode; protikorozijska zaščita z emajliranjem; zahteve in preizkušanje (standard za proizvod)
 - **DIN 4753-6** – Grelniki ...; katodna protikorozijska zaščita emajliranih jeklenih posod; zahteve in preizkušanje (standard za proizvod)
 - **DIN 4753-8** – Grelniki ... - del 8: toplotna izolacija grelnikov vode nazivne prostornine do 1000 l – zahteve in preizkušanje (standard za proizvod)
 - **DIN EN 12897** – Oskrba z vodo - določitev za ... Hranilnik toplote (standard za proizvod)
 - **DIN 1988** – Tehnični predpisi za vodovodne instalacije
 - **DIN EN 1717** – Zaščita pitne vode pred nečistočami ...
 - **DIN EN 806** – Tehnični predpisi za inštalacije pitne vode
 - **DIN 4708** – Sistemi za centralno pripravo sanitarne vode
- **DVGW**
 - Delovni list W 551 – Naprave in napeljave za pripravo tople sanitarne vode; tehnični ukrepi za zmanjšanje rasti legionel v novih napravah
 - Delovni list W 553 – Merjenje cirkulacijskih sistemov ...

4 Transport

- ▶ Med transportom hranilnik ustrezno zavarujte, da vam ne zdrsne.
 - ▶ Hranilnik toplote prevažajte na vozičku v originalni embalaži, po potrebi ga pritrdite z varovalnim pasom (→ sl. 4, str. 64).
- ali-
- ▶ Če hranilnik prevažate brez embalaže, uporabite transportno mrežo, pri tem zaščitite priključke pred poškodbami.


5 Montaža

Hranilnik toplote je dostavljen v celoti (sestavljen).

- ▶ Preverite, ali je embalaža, v kateri je prispel hranilnik toplote, nepoškodovana in dobava kompletna.

5.1 Napotki za namestitev

5.1.1 Zahteve za kraj postavitve



OPOZORILO: Poškodovanje opreme zaradi nezadostne nosilnosti postavitvene površine ali zaradi neustrezne podlage.


- ▶ Prepričajte se, da je postavitvena podlaga ravna in dovolj nosilna.

- ▶ Hranilnik toplote postavite na podest, če obstaja nevarnost, da se na kraju postavitve zbira voda.
- ▶ Hranilnik toplote postavite v suh in topel notranji prostor.
- ▶ Upoštevajte minimalno višino prostora (→ tab. 8, str. 62) in minimalni odmik od stene v mestu postavitve (→ sl. 6, str. 64).

5.1.2 Postavljanje hranilnika na tla


- ▶ Hranilnik toplote postavite pokonci in ga s podlaganjem izravnajte (→ sl. 7 do sl. 8, str. 65).
- ▶ Odstranite zaščitne kapice (→ sl. 9, str. 65).
- ▶ Namestite teflonski trak ali teflonsko nit (→ sl. 10, str. 65).

5.2 Hidravlični priključek



POZOR: Nevarnost požara zaradi lotanja in varjenja.

- ▶ Pri varjenju in lotanju izvedite ustrezne varnostne ukrepe, ker je izolacija gorljiva, npr. izolacijo pokrijte.
- ▶ Po končanem delu preverite, ali je pokrov hranilnik nepoškodovan.



POZOR: Nevarnost za zdravje zaradi onesnaženja sanitarne vode.

Če pri montaži ne pazite na čistočo, lahko pride do onesnaženja sanitarne vode.

- ▶ Hranilnik inštalirajte in opremite higiensko brezhibno v skladu s krajevnimi standardi in smernicami.

5.2.1 Hidravlični priklop hranilnika toplote

Sistemska rešitev z vsemi priporočenimi ventili in pipami (→ sl. 11, str. 66).

- ▶ Uporabite inštalacijski material, odporen do temperature 160 °C (320 °F).
- ▶ Ne uporabljajte odprtih razteznih posod.
- ▶ Pri napravah za segrevanje pitne vode s plastičnimi cevmi obvezno uporabljajte kovinske priključke.
- ▶ Praznilne napeljave dimenzionirajte glede na priključek.
- ▶ Cevovod za praznjenje sistema ne sme imeti vgrajenih kolen, da ne bi prihajalo do zastajanja mulja.
- ▶ Polnilne napeljave naj bodo kratke in dobro izolirane.
- ▶ Pri uporabi protipovratnega ventila v dovodu za vstop hladne vode: vgradite varnostni ventil med protipovratni ventil in priključek za hladno vodo.
- ▶ Če je tlak mirovanja sistema večji od 5 bar, namestite reducirni ventil.
- ▶ Vse neuporabljene priključke zaprite.

5.2.2 Montaža varnostnega ventila (ni v sklopu dobavljene opreme)

- ▶ Inštalater mora vgraditi varnostni ventil, ki je testiran glede izdelave in dovoljen za pitno vodo (\geq DN 20), v napeljavo za hladno vodo (→ sl. 11, str. 66).
- ▶ Navodila za montažo varnostnega ventila
- ▶ Odvodna cev varnostnega ventila naj bo nameščena v območju, ki je zavarovano pred nizkimi temperaturami, tako, da jo je mogoče prosto opazovati in konec cevi naj bo nad odtokom.
 - Odvodna cev mora imeti premer, ki je vsaj tako velik kot premer iztočne strani varnostnega ventila.
 - Odvodna cev mora odvajati vsaj toliko volumnskega pretoka, ki je možen pri vstopu hladne vode (→ tab. 4, str. 40).
- ▶ Na varnostni ventil namestite tablico z naslednjim opozorilom: „Odvodna cev mora biti vedno odprta. Iz varnostnih razlogov lahko med gretjem iz nje priteče voda.“

Če tlak mirovanja naprave preseže 80 % vklopnega tlaka varnostnega ventila:

- ▶ namestite reducirni ventil (→ sl. 11, str. 66).

Omrežni tlak (tlak mirovanja)	Vklonni tlak varnostnega ventila	Reducirni ventil	
		v EU	zunaj EU
< 4,8 bar	≥ 6 bar	ni potrebno	
5 bar	6 bar	maks. 4,8 bar	
5 bar	≥ 8 bar	ni potrebno	
6 bar	≥ 8 bar	maks. 5,0 bar	ni potrebno
7,8 bar	10 bar	maks. 5,0 bar	ni potrebno

Tab. 6 Izbira ustreznega reducirnega ventila

5.3 Montaža tipala temperature sanitarne vode

Za merjenje in nadzor temperature sanitarne vode v hranilniku vgradite ustrezno temperaturno tipalo na merilno mesto [7] (→ sl. 3, str. 63).

- ▶ Montaža tipala temperature sanitarne vode (→ sl. 12, str. 66). Pazite, da imajo tipala po vsej dolžini stik s površino potopnega tulca.

5.4 Električni grelni vložek (dodatna oprema, samo za SU200/5E)

- ▶ Električni grelni vložek namestite ustrezno navodilom za montažo.
- ▶ Po zaključeni celotni inštalaciji hranilnika izvedite preizkus zaščitnih prevodnikov (vključeni so tudi kovinski priključni spoji).

6 Zagon



OPOZORILO: Nevarnost poškodovanja opreme zaradi nadtlaka.

Zaradi previsokega tlaka lahko nastanejo razpoke v emajlu.

- ▶ Ne zaprite odvodne cevi varnostnega ventila.

- ▶ Vse sklope in dodatno opremo zaženite v skladu z napotki proizvajalca v tehnični dokumentaciji.

6.1 Zagon hranilnika toplote



Preskus tesnosti hranilnika toplote opravite izključno z vodovodno vodo v pitni kvaliteti.

Preskusni tlak ne sme preseči dopustnega obratovalnega nadtlaka sanitarne vode maks. 10 bar (150 psi).

- ▶ Hranilnik in cevovod pred zagonom temeljito izperite s pitno vodo (→ sl. 14, str. 67).

6.2 Seznanitev uporabnika



POZOR: Nevarnost oparin z vročo vodo iz pipe.

Če je temperatura sanitarne vode nastavljena na več kot 60 °C, ter med termično dezinfekcijo, obstaja nevarnost oparin z vročo vodo iz pipe.

- ▶ Opozorite uporabnika, da mora topli sanitarni vodi pri iztakanju primešati hladno vodo.

- ▶ Uporabnika podučite o načinu delovanja ogrevalnega sistema in hranilnika ter ga posebej opozorite na varnostno-tehnične točke.
- ▶ Obrazložite način delovanja in preskus varnostnega ventila.
- ▶ Uporabniku izročite vso priloženo dokumentacijo.
- ▶ **Nasvet uporabniku:** s pooblaščenim servisom sklenite pogodbo o vzdrževanju (pregled naprave enkrat letno in vzdrževalna dela po potrebi). Hranilnik toplote vzdržujte v skladu s predpisanimi vzdrževalnimi intervali (→ tab. 7, str. 43) in enkrat na leto opravite servisni pregled.
- ▶ Uporabnika opozorite na naslednje točke:
 - Med segrevanjem lahko priteče voda iz varnostnega ventila

- Odvodna cev varnostnega ventila mora ostati vedno odprta;
- Upoštevatelj je treba časovne intervale vzdrževanja (→ tab. 7, str. 43).
- **Priporočilo pri nevarnosti zmrzali in kratkotrajni odsotnosti uporabnika:** hranilnik toplote pustite delovati in nastavite minimalno temperaturo vode.

7 Izklop

- ▶ Pri vgrajenem električnem grelnem vložku (dodatna oprema) izklopite hranilnik in ga ločite od električnega omrežja.
- ▶ Izklopite regulator temperature na regulatorju.



POZOR: Nevarnost oparin zaradi vroče sanitarne vode!

- ▶ Počakajte, da se hranilnik dovolj ohladi.

- ▶ Izpraznite hranilnik toplote (→ sl. 16 in 17, str. 67).
- ▶ Vse sklope in dodatno opremo ogrevalnega sistema izklopite v skladu z napotki proizvajalca v tehnični dokumentaciji.
- ▶ Zaprite zaporne ventile (→ sl. 18, str. 68).
- ▶ Iz zgornjega in spodnjega toplotnega izmenjevalnika izpusite tlak.
- ▶ Izpraznite in prepričajte zgornji in spodnji toplotni izmenjevalnik (→ sl. 19, str. 68).
- ▶ Da ne pride do korozije, počakajte, da se notranjost dobro posuši in pokrova kontrolne odprtine ne zapirajte.

8 Varovanje okolja/odpadki

Varstvo okolja je temeljno načelo skupine Bosch.

Kakovost izdelkov, gospodarnost in varovanje okolja so za nas enakovredni cilji. Zakone in predpise s področja varstva okolja izpolnjujemo kar najbolj zavzeto.

Pakirna enota

Pri embalaranju sodelujemo s podjetji za gospodarjenje z odpadki, ki zagotavljajo optimalno recikliranje. Vsi uporabljeni embalažni materiali so ekološko sprejemljivi in jih je mogoče reciklirati.

Odslužena oprema

Iztržene naprave vsebujejo uporabne materiale, ki jih morate oddati v reciklažo.

Sklopi so lahko ločljivi in deli iz umetne mase so označeni. Tako je možno posamezne sklope sortirati in jih oddati v reciklažo ali med odpadke.

9 Vzdrževanje

- ▶ Pred vsemi vzdrževanji počakajte, da se hranilnik dovolj ohladi.
- ▶ Čiščenje in vzdrževanje izvedite v navedenih intervalih.
- ▶ Morebitne pomanjkljivosti je potrebno nemudoma odpraviti.
- ▶ Uporabljajte le originalne Buderusove nadomestne dele!

9.1 Intervali vzdrževanja

Vzdrževanje je treba izvesti glede na pretok, delovno temperaturo in trdoto vode (→ tab. 7, str. 43).

Uporaba klorirane pitne vode ali mehčalnih naprav skrajša interval vzdrževanja.

Trdota vode v °dH	3 – 8,4	8,5 – 14	> 14
Koncentracija kalcijevega karbonata v mol/ m ³	0,6 – 1,5	1,6 – 2,5	> 2,5
Temperature	Meseci		
Pri normalnem pretoku (< vsebina hranilnika/24 h)			
< 60 °C	24	21	15
60 – 70 °C	21	18	12
> 70 °C	15	12	6
Pri povečanem pretoku (> vsebina hranilnika/24 h)			
< 60 °C	21	18	12
60 – 70 °C	18	15	9
> 70 °C	12	9	6

Tab. 7 Intervali vzdrževanja v mesecih

O kakovosti vode v vašem kraju lahko povprašate pri vašem dobavitelju vode.

Glede na sestavo vode so odstopanja od imenovanih orientacijskih vrednosti smiselna.

9.2 Vzdrževalna dela

9.2.1 Kontrola varnostnega ventila

- ▶ Varnostni ventil preverite enkrat na leto.

9.2.2 Odstranjevanje vodnega kamna/čiščenje hranilnika



Da bi povečali učinek čiščenja, toplotni izmenjevalnik pred izpiranjem segrejte. Zaradi termičnega šoka se bodo kalcitne obloge lažje odluščile..

- ▶ Hranilnik na izstopu pitne vode ločite od omrežja.
- ▶ Zaprite zaporne ventile in pri uporabi električnega grelnega vložka ga ločite od električnega omrežja (→ sl. 18, str. 68).
- ▶ Izpraznite hranilnik toplote (→ sl. 16 in 17, str. 67).
- ▶ Preglejte notranjost hranilnika in očistite vodni kamen.
- ▶ **Pri vodi z malo vodnega kamna:**
redno preverjajte posodo in iz nje odstranite usedline.
- ali-
- ▶ **Pri vodi z veliko vodnega kamna oz. zelo umazani vodi:**
s hranilnika vode redno s kemičnim čiščenjem odstranite vodni kamen (npr. z ustreznim sredstvom na osnovi citronske kisline, ki topi vodni kamen).
- ▶ Izperite hranilnik toplote (→ sl. 22, str. 69).
- ▶ Odpadlo umazanijo posesajte s primernim sesalnikom, ki ima plastičen nastavek.
- ▶ Zaprite kontrolno odprtino z novim tesnilom (→ sl. 25, str. 69).
- ▶ Hranilnik toplote ponovno vklopite (→ pog. 6, str. 42).

9.2.3 Preverjanje Mg-anode



Če magnezijeve anode niso ustrezno vzdrževane, garancija za hranilnik preneha veljati.

Magnezijeva anoda je zaščitna anoda, ki se med obratovanjem tanjša.

Priporočamo, da vsako leto z merilnikom anod izmerite zaščitni tok (→ sl. 20, str. 68). Merilnik anod je dobavljiv kot dodatna oprema.



Površina magnezijevih anod ne sme priti v stik z oljem ali maščobo.

- ▶ Pazite na čistočo.

- ▶ Zaprite vstop hladne vode.
- ▶ izpusite tlak iz hranilnika vode (→ sl. 16, str. 67).
- ▶ Demontirajte in preverite magnezijevo anodo (→ sl. 21 do sl. 25, str. 68 in str. 69).
- ▶ Magnezijevo anodo zamenjajte, če njen premer manjši od 15 mm.
- ▶ Preverite prehodno upornost med priključkom zaščitnega vodnika in magnezijevo anodo.3

Uvod

1	Objašnjenje simbola	45
1.1	Objašnjenje simbola	45
1.2	Opšta sigurnosna uputstva	45
2	Podaci o uređaju	45
2.1	Namenska upotreba	45
2.2	Tipka pločica	45
2.3	Sadržaj pakovanja	45
2.4	Tehnički podaci	46
2.5	Opis proizvoda	47
3	Propisi	47
4	Transport	47
5	Montaža	47
5.1	Postavljanje	47
5.1.1	Zahtevi koji se tiču mesta postavljanja	47
5.1.2	Postavljanje bojlera za toplu vodu	47
5.2	Hidraulični priključak	47
5.2.1	Hidraulično priključivanje bojlera za toplu vodu	47
5.2.2	Ugradnja sigurnosnog ventila (na mestu ugradnje) ...	48
5.3	Montiranje senzora za temperaturu tople vode	48
5.4	Električni grejni umetak (oprema, samo za SU200/5E)	48
6	Puštanje u pogon	48
6.1	Puštanje u rad akumulacionog bojlera za toplu vodu .	48
6.2	Obuka korisnika	48
7	Stavljanje van pogona	48
8	Zaštita životne okoline/Uklanjanje otpada	48
9	Održavanje	49
9.1	Intervali održavanja	49
9.2	Radovi na održavanju	49
9.2.1	Proveriti sigurnosni ventil	49
9.2.2	Čišćenje akumulacionog bojlera za toplu vodu / otklanjanje kamenca	49
9.2.3	Provera magnezijumske anode	49

1 Objašnjenje simbola

1.1 Objašnjenje simbola

Uputstva za upozorenje



Uputstva za upozorenje u tekstu označavaju se uokvirenim upozoravajućim trouglom sa sivom pozadinom.

Reči upozorenja na početku uputstva za upozorenje označavaju vrstu i stepen opasnosti koja se javlja ukoliko se ne poštuju mere za sprečavanje opasnosti.

- **PAŽNJA** znači da mogu nastati materijalne štete.
- **OPREZ** znači da mogu nastati lake do srednje telesne povrede.
- **UPOZORENJE** znači da mogu nastati teže telesne povrede.
- **OPASNOST** znači da mogu nastati telesne povrede opasne po život.

Važne informacije



Važne informacije, za koje ne postoje opasnosti od povreda ili materijalnih šteta, označene su sledećom oznakom. One su odvojene linijama iznad i ispod teksta.

Drugi simboli

Simbol	Značenje
▶	Korak u postupku rukovanja
→	Unakrsna referenca na druga mesta u dokumentu ili na druge dokumente
•	Spisak/stavke spiska
–	Spisak/stavke spiska (2. nivo)

tab. 1

1.2 Opšta sigurnosna uputstva

Uopšteno

Ovo uputstvo za instalaciju i održavanje namenjeno je specijalizovanoj firmi za grejanje.

Nepridržavanje sigurnosnih uputstava može dovesti do teških telesnih povreda.

- ▶ Pročitati sigurnosna uputstva i postupati u skladu sa njima.
- ▶ Da bi se obezbedilo neometano funkcionisanje, morate se pridržavati ovih uputstava za instalaciju i servisiranje.
- ▶ Generator toplote i opremu montirati i pustiti u rad u skladu sa odgovarajućim uputstvom za instalaciju.
- ▶ Ne koristiti otvorene ekspanzione posude.
- ▶ **Nikad ne zatvarati sigurnosni ventil!**

2 Podaci o uređaju

2.1 Namenska upotreba

Bojler za toplu vodu je namenjen za zagrevanje i akumuliranje pijaće vode. Pridržavati se nacionalnih propisa, smernica i standarda za pijaću vodu.

Bojler za toplu vodu koristiti samo u zatvorenim sistemima.

Drugačija upotreba je nepravilna. Oštećenja nastala usled nepravilne upotrebe nisu obuhvaćena garancijom.

Zahtevi koji se tiču pijaće vode	Jedinica	
Tvrdoća vode, min.	ppm zrno/US gallon °dH	36 2,1 2
pH-vrednost, min. – maks.		6,5 – 9,5
Provodnost, min. – maks.	lS/cm	130 – 1500

tab. 2 Zahtevi koji se tiču pijaće vode

2.2 Tipska pločica

Tipaska pločica se nalazi u gornjem delu na zadnjoj strani bojlera za toplu vodu i sadrži sledeće podatke:

Poz.	Opis
1	Oznaka tipa
2	Serijski broj
3	Stvarna zapremina
4	Utrošak toplote u režimu pripravnosti
5	Zapremina koja se zagreva el. grejačem
6	Godina proizvodnje
7	Zaštita od korozije
8	Maks. temperatura tople vode u bojleru
9	Maks. temperatura polaznog voda grejnog izvora
10	Maks. temperatura polaznog voda solara
11	Priključna električna snaga
12	Ulazna snaga grejne vode
13	Količina protoka grejne vode za ulaznu snagu grejne vode
14	Sa 40 °C ispusne zapremine koja je električno zagrevana
15	Maks. radni pritisak na strani pijaće vode
16	Maks. proračunski pritisak
17	Maks. radni pritisak na strani izvora toplote
18	Maks. radni pritisak na solarnoj strani
19	Maks. radni pritisak na strani pijaće vode CH
20	Maks. ispitni pritisak na strani pijaće vode CH
21	Maks. temperatura tople vode kod električnog grejanja

tab. 3 Tipska pločica

2.3 Sadržaj pakovanja

- Bojler za toplu vodu
- Uputstvo za instalaciju i održavanje

2.4 Tehnički podaci

	Jedinica	SU120/5	SU160/5	SU200/5	SU200/5E
Uopšteno					
Mere		→ sl. 1, str. 62			
Zakretna dimenzija	mm	1160	1410	1625	1625
Min. visina prostora za zamenu anode	mm	1370	1650	1880	1880
Priključci		→ tab. 5, str. 47			
Dimenzije priključka za toplu vodu	DN	R1"	R1"	R1"	R1"
Dimenzija priključka za hladnu vodu	DN	R1"	R1"	R1"	R1"
Dimenzija priključka za cirkulaciju	DN	R¾"	R¾"	R¾"	R¾"
Unutrašnji prečnik mernog mesta za senzor temperature bojlera	mm	19	19	19	19
Sopstvena težina (bez pakovanja)	kg	64	74	84	84
Ukupna težina sa punjenjem	kg	184	234	284	284
Zapremina bojlera					
Korisna zapremina (ukupno)	l	120	160	200	200
Korisna količina tople vode ¹⁾ pri izlaznoj temperaturi tople vode ²⁾ :					
45 °C	l	163	217	271	271
40 °C	l	190	253	317	317
Gubitak energije prema DIN 4753 Deo 8 ³⁾	kWh/24h	1,4	1,8	2,0	2,0
Maks. protok na ulazu hladne vode	l/min	12	16	20	20
Maks. temperatura tople vode	°C	95	95	95	95
Maksimalni radni pritisak pijače vode	bar np	10	10	10	10
Maks. proračunski pritisak (hladna voda)	bar np	7,8	7,8	7,8	7,8
Maks. ispitni pritisak tople vode	bar np	10	10	10	10
Izmenjivač toplote					
Sadržaj	l	4,8	6,0	6,0	6,0
Površina	m ²	0,7	0,9	0,9	0,9
Koeficijent snage N _L prema DIN 4708 ⁴⁾	NL	1,4	2,6	4,2	4,2
Trajna snaga (pri temperaturi polaznog voda od 80 °C, izlaznoj temperaturi tople vode od 45 °C i temperaturi hladne vode od 10 °C)	kW l/min	25 10,2	31,5 12,9	31,5 12,9	31,5 12,9
Vreme zagrevanja pri nominalnoj snazi	min	19	20	25	25
Maks. zagrevanje sa električnim grejanjem, samo kod SU200/5E ⁵⁾	kW	-	-	-	6
Maksimalna temperatura grejne vode	°C	160	160	160	160
Maks. radni pritisak grejne vode	bar np	16	16	16	16
Dimenzija priključka za grejnu vodu	DN	R1"	R1"	R1"	R1"
Dijagram pada pritiska		→ sl. 2, str. 63			

tab. 4 Dimenzije i tehnički podaci (→ sl. 1, str. 62 i sl. 3, str. 63)

- 1) Bez solarnog grejanja ili dopunjavanja; podešena temperatura bojlera 60 °C
- 2) Mešana voda na mestu ispuštanja (pri temperaturi hladne vode 10 °C)
- 3) Gubici razvoda van bojlera za toplu vodu nisu uzeti u obzir.
- 4) Koeficijent snage N_L = 1 prema DIN 4708 za 3,5 osobe, standardnu kadu i sudoperu. Temperature: bojler 60 °C, izlaz 45 °C i hladna voda 10 °C. Merenje sa maks. snagom zagrevanja. Ako se snaga zagrevanja smanji, smanjuje se i N_L.
- 5) Kod generatora toplote sa većom snagom zagrevanja ograničiti do navedene vrednosti.

2.5 Opis proizvoda

Poz.	Opis
1	Izlaz za toplu vodu
2	Priključak za cirkulaciju
3	Polazni vod akumulacionog bojlera
4	Omotač za potapanje za senzor za temperaturu generatora toplote
5	Povratni vod akumulacionog bojlera
6	Ulaz za hladnu vodu
7	Izmenjivač toplote za dogrevanje pomoću grejnog uređaja, emajlirana staklena cev
8	Naglavak za instalaciju električnog grejanja (SU200/5E)
9	Električno izolovana, ugrađena magnezijumska anoda
10	Akumulacioni bojler, emajlirani čelik
11	Kućiče, lakirani lim sa termičkom zaštitom od tvrde poliuretanske pene 50 mm
12	Kontrolni otvor za održavanje i čišćenje
13	PS-poklopac kućišta

tab. 5 Opis proizvoda (→ sl. 3, str. 63 i sl. 11, str. 66)

3 Propisi

Pridržavati se sledećih smernica i standarda:

- Lokalni propisi
- **EnEG** (u Nemačkoj)
- **EnEV** (u Nemačkoj).

Instalacija i opremanje sistema grejanja i sistema za pripremu tople vode:

- **DIN i EN** standardi
 - **DIN 4753-1** – Uređaji za zagrevanje vode ...; Zahtevi, oznake, oprema i ispitivanje
 - **DIN 4753-3** – Uređaji za zagrevanje vode ...; zaštita od korozije na strani vode putem emajliranja; zahtevi i ispitivanje (standard za proizvode)
 - **DIN 4753-6** – Sistemi za zagrevanje vode ...; Katodna zaštita od korozije za bojlere od emajliranog čelika; zahtevi i ispitivanje (standard za proizvode)
 - **DIN 4753-8** – Uređaji za zagrevanje vode ...
 - Deo 8: Termička izolacija uređaja za zagrevanje vode do nominalne zapremine od 1000 l – Zahtevi i ispitivanje (standard za proizvode)
 - **DIN EN 12897** – Snabdevanje vodom - Odredbe za ... Akumulacioni uređaj za zagrevanje vode (standard za proizvode)
 - **DIN 1988** – Tehnički propisi za instalacije za pijaću vodu
 - **DIN EN 1717** – Zaštita pijaće vode od nečistoća ...
 - **DIN EN 806** – Tehnički propisi za instalacije za pijaću vodu
 - **DIN 4708** – Centralni uređaji za zagrevanje vode
- **DVGW**
 - Radni list W 551 – Postavljanje uređaja za zagrevanje tople vode i vodova; tehničke mere za suzbijanje rasta legionele u novim uređajima
 - Radni list W 553 – Dimenzije cirkulacionih sistema ...

4 Transport

- ▶ Bojler za toplu vodu osigurati od pada u toku transporta.
- ▶ Zapakovani bojler za toplu vodu transportovati koristeći kolica i trake za osiguranje tereta (→ sl. 4, str. 64).
- ili-
- ▶ Nezapakovani bojler za toplu vodu transportovati sa transportnom mrežom i zaštititi priključke od oštećenja.

5 Montaža

Bojler za toplu vodu se isporučuje kompletno montiran.

- ▶ Proveriti da li je bojler za toplu vodu potpun i neoštećen.

5.1 Postavljanje

5.1.1 Zahtevi koji se tiču mesta postavljanja



PAŽNJA: Oštećenja u sistemu zbog nedovoljne nosivosti površine na mestu postavljanja ili neodgovarajuće podloge!

- ▶ Osigurati da mesto postavljanja bude ravno i da ima dovoljnu nosivost.

- ▶ Bojler za toplu vodu postaviti na podest ako postoji opasnost da se na mestu postavljanja sakuplja voda.
- ▶ Bojler za toplu vodu postaviti u suvoj zatvorenoj prostoriji u kojoj ne postoji opasnost od zamrzavanja.
- ▶ Voditi računa o minimalnoj visini prostorije (→ tab. 8, str. 62) i minimalnim razmacima na mestu postavljanja (→ sl. 6, str. 64).

5.1.2 Postavljanje bojlera za toplu vodu

- ▶ Postaviti i ispraviti bojler za toplu vodu (→ sl. 7 do sl. 8, str. 64).
- ▶ Skinuti zaštitne poklopce (→ sl. 9, str. 65).
- ▶ Postaviti teflonsku traku ili teflonski konac (→ sl. 10, str. 65).

5.2 Hidraulični priključak



UPOZORENJE: Opasnost od požara zbog radova na lemljenju i zavarivanju!

- ▶ Prilikom izvođenja radova na lemljenju i zavarivanju moraju se preduzeti odgovarajuće zaštitne mere zato što je termoizolacija zapaljiva. Na primer, pokriti termoizolaciju.
- ▶ Po završetku radova proveriti celovitost oplata kotla.



UPOZORENJE: Opasnost po zdravlje zbog kontaminirane vode!

- Pijaća voda se zagađuje zbog nehigijenske ugradnje.
- ▶ Bojler za toplu vodu ugađivati i demontirati na higijenski način, u skladu sa standardima i propisima koji su specifični za dotičnu zemlju.

5.2.1 Hidraulično priključivanje bojlera za toplu vodu

Primer sistema sa svim preporučenim ventilima i slavinama (→ sl. 11, str. 66).

- ▶ Koristiti izolacioni materijal koji je otporan na temperature do 160 °C (320 °F).
- ▶ Ne koristiti otvorene ekspanzione posude.
- ▶ Kod sistema za zagrevanje pijaće vode sa plastičnim vodovima koristiti metalne priključne navoje.
- ▶ Vod za pražnjenje dimenzionisati prema priključku.
- ▶ Da bi se obezbedilo odmuljavanje, ne ugađivati lukove u vod za pražnjenje.
- ▶ Vodove za punjenje postaviti tako da po mogućstvu budu što kraći i izolovani.
- ▶ Ako se koristi povratni ventil u dovodnom vodu za ulaz hladne vode: ugraditi sigurnosni ventil između povratnog ventila i ulaza hladne vode.
- ▶ Ako je pritisak mirovanja u sistemu veći od 5 bara, instalirati reduktor pritiska.
- ▶ Zatvoriti sve nekorisćene priključke.

5.2.2 Ugradnja sigurnosnog ventila (na mestu ugradnje)

- ▶ Sigurnosni ventil odobren za pijaću vodu i proveren na mestu ugradnje (\geq DN 20) ugraditi u vod za hladnu vodu na mestu ugradnje (\rightarrow sl. 11, str. 66).
- ▶ Pridržavati se uputstva za instalaciju sigurnosnog ventila.
- ▶ U prostoriji u kojoj ne postoji opasnost od zamrzavanja izduvne vodove postavite iznad ventila za ispuštanje vode, i to na vidno mesto.
 - Ispusni vod mora da odgovara barem prečniku izlaznog otvora sigurnosnog ventila.
 - Ispusni vod mora da bude u stanju da ispusti barem zapreminski protok koji se može pojaviti na ulazu hladne vode (\rightarrow tab. 4, str. 46).
- ▶ Na sigurnosni ventil namestite znak upozorenja sa sledećim tekstom: "Odrzačni vod ne zatvarajte. U toku zagrevanja iz pogonskih razloga može izaći voda."

Ukoliko statički pritisak u sistemu prekorači 80 % pritiska koji je potreban za aktiviranje sigurnosnog ventila:

- ▶ Povezati reduktor pritiska (\rightarrow sl. 11, str. 66).

Pritisak u mreži (pritisak mirovanja)	Radni pritisak sigurnosnog ventila	Reduktor pritiska	
		u EU	van EU
< 4,8 bar	\geq 6 bara	nije potrebno	
5 bara	6 bara	maks. 4,8 bara	
5 bara	\geq 8 bara	nije potrebno	
6 bara	\geq 8 bara	maks. 5,0 bara	nije potrebno
7,8 bara	10 bara	maks. 5,0 bara	nije potrebno

tab. 6 Izbor odgovarajućeg reduktora pritiska

5.3 Montiranje senzora za temperaturu tople vode

Radi merenja i nadzora temperature tople vode u bojleru za toplu vodu, na svako merno mesto [7] (za solarni sistem) i [3] (za izvor toplote) montirati po jedan senzor za temperaturu tople vode (\rightarrow sl. 3, str. 63).

- ▶ Montirati senzor za temperaturu tople vode (\rightarrow sl. 12, str. 66).
Voditi računa o tome da površina senzora celom dužinom dodiruje površinu omotača za potapanje.

5.4 Električni grejni umetak (oprema, samo za SU200/5E)

- ▶ Električni grejni umetak ugraditi u skladu sa posebnim uputstvom za instalaciju.
- ▶ Po završetku instalacije kompletnog bojlera izvršiti proveru zaštitnog voda (zagrejati i metalne priključne navoje).

6 Puštanje u pogon



PAŽNJA: Oštećenja u sistemu zbog nadpritiska!
Zbog prekomernog pritiska mogu se pojaviti naprsline u emajlu.

- ▶ Nemojte zatvarati ispusni vod sigurnosnog ventila.

- ▶ Sve sklopove i dodatnu opremu pustiti u rad u skladu sa uputstvima proizvođača navedenim u tehničkoj dokumentaciji.

6.1 Puštanje u rad akumulacionog bojlera za toplu vodu



Proveru hermetičnosti bojlera za toplu vodu vršiti isključivo pijaćom vodom.

Ispitni pritisak na strani tople vode sme da iznosi maksimalno 10 bara (150 psi) natpritiska.

- ▶ Cevovode i bojler za toplu vodu dobro isprati pre puštanja u rad (\rightarrow sl. 14, str. 67).

Buderus

6.2 Obuka korisnika



UPOZORENJE: Opasnost od opekotina izazvanih vrelom vodom iz slavina za toplu vodu!
U toku termičke dezinfekcije i ukoliko je temperatura tople vode podešena na više od 60 °C, postoji opasnost od opekotina izazvanih vrelom vodom iz slavina za toplu vodu.

- ▶ Korisnika treba posavetovati da pušta samo mešanu vodu.

- ▶ Objasniti način rada i rukovanje sistemom grejanja i bojlerom za toplu vodu i posebno naglasiti sigurnosno-tehničke aspekte.
- ▶ Objasniti način rada i proveru sigurnosnog ventila.
- ▶ Svu priloženu dokumentaciju predati korisniku.
- ▶ **Savet za korisnika:** Sklopite ugovor o kontroli i održavanju sa ovlašćenim specijalizovanim servisom. Bojler za toplu vodu održavati u navedenim intervalima održavanja (\rightarrow tab. 7, str. 49) i jednom godišnje izvršiti inspekciju.
- ▶ Korisnika obavestiti o sledećem:
 - Voda može da izlazi na sigurnosnom ventilu bojlera za toplu vodu u toku zagrevanja.
 - Ispusni vod sigurnosnog ventila mora uvek da bude otvoren.
 - Intervali održavanja se moraju poštovati (\rightarrow tab. 7, str. 49).
 - **Preporuka u slučaju opasnosti od zamrzavanja i kratkotrajnog odsustvovanja korisnika:** bojler za toplu vodu ostaviti da radi i podesiti na najnižu temperaturu tople vode.

7 Stavljanje van pogona

- ▶ Ako je električni grejni umetak (dodatna oprema) instaliran, bojler za toplu vodu isključiti iz struje.
- ▶ Regulator temperature isključiti na regulacionom uređaju.



UPOZORENJE: Opasnost od opekotina izazvanih vrelom vodom!

- ▶ Sačekati da se bojler za toplu vodu ohladi.

- ▶ Isprazniti bojler za toplu vodu (\rightarrow sl. 16 i 17, str. 67).
- ▶ Sve sklopove i dodatnu opremu sistema grejanja pustiti u rad u skladu sa uputstvima proizvođača navedenim u tehničkoj dokumentaciji.
- ▶ Zatvoriti zaustavni ventil (\rightarrow sl. 18, str. 68).
- ▶ Izmenjivač toplote rasteretiti od pritiska.
- ▶ Izmenjivač toplote isprazniti i produvati (\rightarrow sl. 19, str. 68).
- ▶ Da ne bi došlo do korozije, unutrašnji prostor dobro osušiti i ostaviti otvoren poklopac kontrolnog otvora.

8 Zaštita životne okoline/Uklanjanje otpada

Zaštita životne sredine je osnovni princip Bosch grupe. Kvalitet proizvoda, ekonomičnost i zaštita životne sredine su za nas ciljevi istog prioriteta. Zakoni i propisi o zaštiti životne okoline se strogo poštuju.

Pakovanje

Kod pakovanja smo vodili računa o sistemima klasiranja otpada koji su specifični za dotičnu zemlju radi obezbeđivanja optimalne reciklaže. Svi korišćeni materijali za pakovanje su ekološki prihvatljivi i mogu se reciklirati.

Dotrajali uređaj

Dotrajali uređaji sadrže dragocene materijale koje treba ponovo preraditi. Moduli se lako razdvajaju, a plastični materijali su označeni. Na taj način možete sortirati i reciklirati različite module ili odložiti ih u otpad.

9 Održavanje

- ▶ Pre svih radova na održavanju treba sačekati da se bojler za toplu vodu ohladi.
- ▶ Čišćenje i održavanje treba vršiti u navedenim intervalima.
- ▶ Nedostatke odmah otkloniti.
- ▶ Koristiti samo originalne rezervne delove!

9.1 Intervali održavanja

Održavanje se mora vršiti u zavisnosti od protoka, radne temperature i tvrdoće vode (→ tab. 7, str. 49).

Korišćenje hlorisane pijaće vode ili sistema za omekšavanje vode skraćuje intervale održavanja.

Tvrdoća vode u °dH	3 – 8,4	8,5 – 14	> 14
Koncentracija kalcijum-karbonata u mol/ m ³	0,6 – 1,5	1,6 – 2,5	> 2,5
Temperature	Meseci		
Pri normalnom protoku (< zapremina bojlera/24 h)			
< 60 °C	24	21	15
60 – 70 °C	21	18	12
> 70 °C	15	12	6
Pri povećanom protoku (> zapremina bojlera/24 h)			
< 60 °C	21	18	12
60 – 70 °C	18	15	9
> 70 °C	12	9	6

tab. 7 Intervali održavanja u mesecima

Kod lokalnog vodovoda se raspitati o kvalitetu vode u datom mestu.

U zavisnosti od sastava vode mogu se javiti odstupanja od referentnih vrednosti.

9.2 Radovi na održavanju

9.2.1 Proveriti sigurnosni ventil

- ▶ Proveriti sigurnosni ventil jednom godišnje.

9.2.2 Čišćenje akumulacionog bojlera za toplu vodu / otklanjanje kamenca



Da bi se povećala efikasnost čišćenja, izmenjivač toplote treba zagrejati pre prskanja. Usled efekta toplotnog šoka, naslage (npr. naslage kamenca) se bolje odvajaju.

- ▶ Bojler za toplu vodu odvojiti od mreže na strani pijaće vode.
- ▶ Zaporne ventile zatvoriti; ako je korišćen električni grejni umetak, isključiti ga iz struje (→ sl. 18, str. 68).
- ▶ Isprazniti bojler za toplu vodu (→ sl. 16 i 17, str. 67).
- ▶ Proveriti da li u unutrašnjosti bojlera za toplu vodu postoje nečistoće (naslage kamenca, talozi).
- ▶ **U slučaju vode sa niskim sadržajem krečnjaka:**
Redovno proveravati bojler i čistiti talog.
- ili-
- ▶ **U slučaju vode sa većim sadržajem krečnjaka:**
Bojler za toplu vodu redovno čistiti od kamenca korišćenjem hemijskih sredstava za otklanjanje kamenca (npr. odgovarajućim sredstvom za otapanje kamenca na bazi limunske kiseline).
- ▶ Naprskati bojler za toplu vodu sredstvom za čišćenje (→ sl. 22, str. 69).
- ▶ Plastičnom usisnom cevi usisivača za mokro/suvo usisavanje ukloniti ostatke.
- ▶ Kontrolni otvor zatvoriti korišćenjem novog zaptivača (→ sl. 25, str. 69).
- ▶ Bojler za toplu vodu ponovo pustiti u rad (→ pog. 6, str. 48).

9.2.3 Provera magnezijumske anode



Ako se magnezijumska anoda ne održava pravilno, garancija bojlera za toplu vodu se poništava.

Magnezijumska anoda je potrošna anoda koja se tokom rada bojlera za toplu vodu troši.

Preporučujemo da se jednom godišnje izmeri zaštitna struja pomoću anodnog ispitivača (→ sl. 20, str. 68). Anodni ispitivač se može dobiti kao pribor.



Površina magnezijumske anode ne sme da dođe u dodir sa uljem ili masnoćom.

- ▶ Paziti na čistoću.

- ▶ Zatvoriti ulaz za hladnu vodu.
- ▶ Bojler za toplu vodu rasteretiti od pritiska (→ sl. 16, str. 67).
- ▶ Demontirati i proveriti magnezijumsku anodu (→ sl. 21 do sl. 25, str. 68).
- ▶ Zameniti magnezijumsku anodu ako joj je prečnik manji od 15 mm.
- ▶ Proveriti prelaznu otpornost između priključka zaštitnog voda i magnezijumske anode.

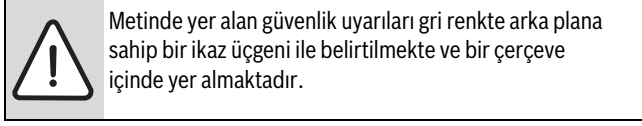
İçindekiler

1 Sembol Açıklamaları	51
1.1 Sembol Açıklamaları	51
1.2 Emniyetle ilgili Genel Bilgiler	51
2 Ürünle İlgili Bilgiler	51
2.1 Amacına Uygun Kullanım	51
2.2 Tip etiketi	51
2.3 Teslimat kapsamı	51
2.4 Teknik Veriler	52
2.5 Ürün Tanıtımı	53
3 Yönetmelikler	53
4 Taşınması	53
5 Montaj	53
5.1 Yerleştirilmesi	53
5.1.1 Kazan dairesi ile ilgili gereklilikler	53
5.1.2 Sıcak su boylerinin yerleştirilmesi	53
5.2 Hidrolik bağlantı	53
5.2.1 Sıcak su boylerinin hidrolik olarak bağlanması	53
5.2.2 Emniyet ventiline monte edilmesi (uygulayıcıya ait)	54
5.3 Kullanım suyu sıcaklık sensörünün montajı	54
5.4 Elektrikli ısıtıcı seti (Aksesuar, sadece SU200/5E modeli için)	54
6 İlk Çalıştırma	54
6.1 Boylerin Devreye Alınması	54
6.2 Kullanıcının bilgilendirilmesi	54
7 Devre Dışı Bırakılması	54
8 Çevre Koruma/Atık Yok Etme	54
9 Bakım sırasında	55
9.1 Bakım zaman aralıkları	55
9.2 Bakım çalışmaları	55
9.2.1 Emniyet ventiline kontrol edilmesi	55
9.2.2 Sıcak su boylerinin kirecinin çözülmesi/temizlenmesi	55
9.2.3 Magnezyum anodun kontrol edilmesi	55

1 Sembol Açıklamaları

1.1 Sembol Açıklamaları

İkaz Uyarılar



Bir güvenlik uyarısının başlangıcındaki uyarı sözcükleri, hasarların önlenmesine yönelik tedbirlere uyulmaması halinde ortaya çıkabilecek tehlikelerin türlerini ve ağırlıklarını belirtmektedir.

- **UYARI:** Hasarların oluşabileceğini gösterir.
- **DİKKAT:** İnsanlar için hafiften orta ağırlığa kadar kişisel yaralanmaların meydana gelebileceğini gösterir.
- **İKAZ:** Ağır yaralanmaların meydana gelebileceğini gösterir.
- **TEHLİKE:** Ölümcül ağır yaralanmaların meydana gelebileceğini gösterir.

Önemli Bilgiler

i İnsanlar için tehlikelerin veya maddi hasar tehlikesinin söz konusu olmadığı önemli bilgiler yanda gösterilen sembol ile belirtilmektedir. Metnin altında ve üstünde bulunan çizgilerle sınırlanır.

Diğer semboller

Sembol	Anlamı
▶	İşlem adımı
→	Doküman içinde başka yerlere veya başka dokümanlara çapraz başvuru
•	Sayma/liste maddesi
–	Sayma/liste maddesi (2. seviye)

Tab. 1

1.2 Emniyetle ilgili Genel Bilgiler

Genel

Bu montaj ve bakım kılavuzu, yetkili servise yönelik olarak hazırlanmıştır.

Emniyet uyarılarının dikkate alınmaması ağır yaralanmalara neden olabilir.

- ▶ Emniyet uyarılarını okuyun ve kılavuzdaki talimatları takip edin.
- ▶ Sıcak su boylerinin sorunsuz bir şekilde çalışmasını sağlayabilmek için bu montaj ve bakım kılavuzuna uyun.
- ▶ Isıtma cihazını ve aksesuarları ilgili montaj kılavuzuna uygun olarak monte edin ve devreye alın.
- ▶ Açık tip genişleme tankları kullanılmamalıdır.
- ▶ **Emniyet ventilini kesinlikle kapatmayın!**

2 Ürünle İlgili Bilgiler

2.1 Amacına Uygun Kullanım

Sıcak su boyleri, kullanım suyunu ısıtmak ve depolamak üzere tasarlanmıştır. Kullanım suyu için geçerli ülkeye özel yönetmelikleri, direktifleri ve standartları dikkate alın.

Sıcak su boylerini sadece kapalı sistemlerde kullanın.

Bunun dışındaki kullanımlar amacına uygun olmayan kullanım olarak kabul edilmektedir. Amacına uygun olmayan kullanım nedeniyle meydana gelen hasarlar garanti kapsamı dışındadır.

Kullanım suyu ile ilgili gereklilikler	Ölçü birimi	
Suyun sertliği, min.	ppm grain/US gallon °dH	36 2,1 2
pH değeri, min. – maks.		6,5 – 9,5
İletkenlik, min. – maks.	µS/cm	130 – 1500

Tab. 2 Kullanım suyu ile ilgili gereklilikler

2.2 Tip etiketi

Tip etiketi, üst tarafta, sıcak su boylerinin arka tarafında bulunmaktadır ve aşağıda belirtilen bilgileri içermektedir:

Poz.	Tanım
1	Tip tanımı
2	Seri numarası
3	Gerçek hacmi
4	Durma kaybı
5	Elektrikli ısıtıcılar aracılığıyla ısıtılan hacimler
6	Üretim yılı
7	Korozyona karşı koruma
8	Boyer maks. su sıcaklığı
9	Isı kaynağı maks. gidiş suyu sıcaklığı
10	Güneş enerjisi maks. gidiş suyu sıcaklığı
11	Elektrik bağlantı gücü
12	Isıtma suyu giriş kapasitesi
13	Isıtma suyu giriş kapasitesi için ısıtma suyu debisi
14	Elektrikli ısıtıcı kullanılarak alınabilecek 40 °C sıcaklıktaki su hacmi
15	Kullanım suyu tarafı maks. işletme basıncı
16	Azami tasarım basıncı
17	Isı kaynağı tarafı maks. işletme basıncı
18	Güneş enerjisi tarafı maks. işletme basıncı
19	Kullanım suyu tarafı CH maks. işletme basıncı
20	Kullanım suyu tarafı CH maks. test basıncı
21	Elektrikli ısıtıcıda maks. su sıcaklığı

Tab. 3 Tip etiketi

2.3 Teslimat kapsamı

- Sıcak su boyleri
- Montaj ve Bakım Kılavuzu

2.4 Teknik Veriler

	Birim	SU120/5	SU160/5	SU200/5	SU200/5E
Genel					
Ölçüler		→ Şekil 1, sayfa 62			
Devirme ölçüsü	mm	1160	1410	1625	1625
Anot değişimi için asgari oda yüksekliği	mm	1370	1650	1880	1880
Bağlantılar		→ Tab. 5, sayfa 53			
Sıcak su bağlantı ölçüsü	DN	R1"	R1"	R1"	R1"
Soğuk su bağlantı ölçüsü	DN	R1"	R1"	R1"	R1"
Sirkülasyon bağlantı ölçüsü	DN	R¾"	R¾"	R¾"	R¾"
Boiler sıcaklık sensörü sensör yuvası iç çapı	mm	19	19	19	19
Boş ağırlık (ambalajsız)	kg	64	74	84	84
Dolu toplam ağırlık	kg	184	234	284	284
Boiler hacmi					
Kullanılabilir hacim (toplam)	l	120	160	200	200
Aşağıda belirtilen sıcak kullanım suyu çıkış sıcaklıklarında ¹⁾ , kullanılabilir sıcak kullanım suyu miktarı ²⁾ :					
45 °C	l	163	217	271	271
40 °C	l	190	253	317	317
DIN 4753 Bölüm 8 uyarınca beklemedeki ısı kaybı ³⁾	kWh/24h	1,4	1,8	2,0	2,0
Soğuk su girişi maks. debi	l/dk.	12	16	20	20
Maks. su sıcaklığı	°C	95	95	95	95
Kullanım suyu maks. işletme basıncı	bar	10	10	10	10
Azami tasarım basıncı (soğuk su)	bar	7,8	7,8	7,8	7,8
Sıcak su maks. test basıncı	bar	10	10	10	10
Eşanjör					
İçerik	l	4,8	6,0	6,0	6,0
Yüzey	m ²	0,7	0,9	0,9	0,9
DIN 4708 standardı uyarınca karakteristik güç sayısı N _L ⁴⁾	NL	1,4	2,6	4,2	4,2
Sürekli kapasite (80 °C'lik gidiş suyu sıcaklığında, 45 °C'lik sıcak su çıkış sıcaklığında ve 10 °C'lik soğuk suda)	kW l/dk.	25 10,2	31,5 12,9	31,5 12,9	31,5 12,9
Nominal güçte ısıtma süresi	min	19	20	25	25
Elektrikli ısıtıcı ile maks. ısıtma, sadece SU200/5E modelinde ⁵⁾	kW	-	-	-	6
Maks. ısıtma suyu sıcaklığı	°C	160	160	160	160
Maks. ısıtma suyu işletme basıncı	bar	16	16	16	16
Isıtma suyu bağlantı ölçüsü	DN	R1"	R1"	R1"	R1"
Basınç kaybı grafiği		→ Şekil 2, sayfa 63			

Tab. 4 Ölçüler ve teknik veriler (→ Şekil 1, sayfa 62 ve Şekil 3, sayfa 63)

- 1) Sıcak su musluğunda soğuk su karıştırılarak (10°C'lik soğuk suda)
- 2) Güneş enerjisi ısıtma sistemi veya ilave ısıtma olmadan; ayarlı boiler sıcaklığı 60 °C
- 3) Sıcak su boilerinin dışında kalan ve suyun dağıtımından kaynaklanan kayıplar dikkate alınmamıştır.
- 4) DIN 4708 standardı uyarınca, 3,5 kişi, normal küvet ve mutfak evyesi için karakteristik güç sayısı N_L=1. Sıcaklıklar: Boiler 60 °C, çıkış 45 °C ve soğuk su 10 °C. Maks. ısıtma gücü ile ölçüm ısıtma gücü azaltıldığında N_L küçülmektedir
- 5) Daha yüksek ısıtma kapasitesine sahip ısıtma cihazlarının kapasitesini, belirtilen değer ile sınırlayın.

2.5 Ürün Tanıtımı

Poz.	Tanım
1	Kullanma sıcak suyu çıkışı
2	Sirkülasyon bağlantısı
3	Boylar gidiş hattı
4	Isıtma cihazı sıcaklık sensörü için daldırma kovani
5	Boylar dönüş hattı
6	Soğuk su girişi
7	Isıtma cihazı ile ilave ısıtma için eşanjör, emaye yassı boru
8	Bir elektrikli ısıtıcı monte etmek için manşon (SU200/5E)
9	Elektriksel izole edilmemiş olarak monte edilmiş magnezyum anot
10	Boylar, emaye çelik
11	Manto, 50 mm kalınlığında poliüretan sert köpük ısı izolasyonlu ve boyalı sac
12	Ön tarafta bakım ve temizlik için servis
13	PS dış sac kapağı

Tab. 5 Ürün açıklaması (→ Şekil 3, sayfa 63 ve Şekil 11, sayfa 66)

3 Yönetmelikler

Aşağıda belirtilen yönetmelikler ve standartlar dikkate alınmalıdır:

- Bölgesel Yönetmelikler
- **EnEG** (Almanya'da)
- **EnEV** (Almanya'da).

Isıtma ve sıcak su hazırlama tesisatlarının montajı ve donanımı:

- **DIN ve EN** standartları
 - **DIN 4753-1** – Su ısıtıcı ...; gereklilikler, işaretler, donanım ve kontrol
 - **DIN 4753-3** – Su ısıtıcı ...; emaye kaplama ile su tarafı korozyon koruması; gereklilikler ve kontrol (ürün standardı)
 - **DIN 4753-6** – Su ısıtma tesisatları ...; emaye çelik boylarlar için katodik korozyon korunması; gereklilikler ve kontrol (ürün standardı)
 - **DIN 4753-8** – Su ısıtıcı ... - Bölüm 8: Nominal hacmi 1000 l'ye kadar olan su ısıtıcılarının ısı izolasyonu – Talepler ve kontrol (ürün standardı)
 - **DIN EN 12897** – Su temini - Kurallar: ... Boylar su ısıtıcıları (ürün standardı)
 - **DIN 1988** – Kullanma suyu tesisatları için teknik kurallar
 - **DIN EN 1717** – Kullanım suyunun kirlenmeye karşı korunması ...
 - **DIN EN 806** – Kullanma suyu tesisatları için teknik kurallar
 - **DIN 4708** – Merkezi su ısıtma tesisatları
- **DVGW**
 - İş çizelgesi W 551 – : İçme suyu ısıtma ve tesisat sistemleri; Yeni sistemlerde lejyonella gelişiminin önlenmesine yönelik teknik önlemler; ...
 - İş çizelgesi W 553 – Sirkülasyon sistemlerine yönelik hesaplamalar ...

4 Taşınması

- ▶ Sıcak su boylarını, taşıma işleminde yere düşmemesi için emniyete alın.
- ▶ Ambalajlı sıcak su boylarını el arabası ve gergi kemeri kullanarak taşıyın (→ Şekil 4, sayfa 64).
- veya-
- ▶ Ambalajından çıkartılmamış olan sıcak su boylarını bir taşıma ağı kullanarak taşıyın ve bağlantıları hasar görmeye karşı koruyun.

5 Montaj

Sıcak su boyları komple monte edilmiş olarak teslim edilmektedir.

- ▶ Sıcak su boylarında bir hasar veya herhangi bir eksiklik olup olmadığını kontrol edin.

5.1 Yerleştirilmesi

5.1.1 Kazan dairesi ile ilgili gereklilikler



UYARI: Yerleştirme yüzeyinin yeterli taşıma gücüne sahip olmaması veya uygun olmayan bir zemin, tesisatta hasarlar meydana gelmesine neden olabilir!

- ▶ Yerleştirme yüzeyinin düz ve yeterli taşıma gücüne sahip olduğundan emin olun.

- ▶ Kazan dairesinin zemininde su birikme tehlikesi varsa, sıcak su boylarını bir montaj platformunun üzerine yerleştirin.
- ▶ Sıcak su boylarını kuru ve donmaya karşı korumalı bir kapalı ortama yerleştirin.
- ▶ Kazan dairesinin minimum oda yüksekliğine (→ Tab. 8, sayfa 62) ve asgari mesafelere dikkat edin (→ Şekil 6, sayfa 64).

5.1.2 Sıcak su boylarının yerleştirilmesi

- ▶ Sıcak su boylarını yerleştirin ve hizalayın (→ Şekil 7 - Şekil 8, sayfa 64).
- ▶ Koruyucu başlıkları çıkartın (→ Şekil 9, sayfa 65).
- ▶ Teflon bant veya teflon ip sarın (→ Şekil 10, sayfa 65).

5.2 Hidrolik bağlantı



İKAZ: Lehim ve kaynak çalışmaları nedeniyle yangın tehlikesi vardır!

- ▶ Isı izolasyonu yanıcı özellikte olduğundan dolayı lehim ve kaynak işleri sırasında uygun koruyucu tedbirler alın. Örneğin ısı izolasyonunun üzerini örtün.
- ▶ Çalışmalar tamamlandıktan sonra boylar mantosunun zarar görüp görmediğini kontrol edin.



İKAZ: Kirli su nedeniyle sağlık tehlikesi vardır! Montaj çalışmalarının temiz olarak yapılmaması, kullanım suyunun kirlenmesine neden olur.

- ▶ Sıcak su boylarını, ülkelere özgü standartlar ve direktifler doğrultusunda hijyen kurallarına bağlı olarak monte edin ve donatın.

5.2.1 Sıcak su boylarının hidrolik olarak bağlanması

Tavsiye edilen tüm ventiller ve vanalarla birlikte bir tesisat örneği (→ Şekil 11, sayfa 66).

- ▶ Kullanılan tesisat malzemeleri 160 °C'ye (320 °F) kadar dayanıklı olmalıdır.
- ▶ Açık tip genişleme tankları kullanılmamalıdır.
- ▶ Plastik boru kullanılan kullanma suyu ısıtma sistemlerinde metal rakorlar kullanın.
- ▶ Boşaltma hattının boyutlarını bağlantıya uygun olarak seçin.
- ▶ Gerekli durumlarda biriken çamurların temizlenebilmesi için, boşaltma hattına bir dirsek monte edilmelidir.
- ▶ Doldurma hatlarını mümkün olduğunca kısa tutun ve bunlara izolasyonu yapın.
- ▶ Soğuk su girişinin besleme hattında bir çekvalf kullanıldığında: Çekvalfin ve soğuk su girişinin arasına bir emniyet ventili monte edin.
- ▶ Tesisatın statik basıncı 5 bar'dan yüksekse, bir basınç düşürücü monte edin.
- ▶ Kullanılmayan tüm bağlantıları kapatın.

5.2.2 Emniyet ventilinin monte edilmesi (uygulayıcıya ait)

- Uygulayıcı tarafından soğuk su borusuna, yapı tarzı onaylı, kullanım suyu kullanımı için müsaade edilen bir emniyet ventilisi (\geq DN 20) monte edilmelidir (→ Şekil 11, sayfa 66).
- Emniyet ventilinin montaj kılavuzunu dikkate alın.
- Emniyet ventiline ait tahliye borusunun ucu, donma tehlikesine karşı korumalı bir alandaki atık su giderine bağlanmalıdır.
 - Tahliye borusunun kesiti, en az emniyet ventilinin çıkış kesiti kadar olmalıdır.
 - Boşaltma hattı, asgari olarak soğuk su girişinde mümkün olan hacimsel debi kadar miktarı boşaltabilmelidir (→ Tab. 4, sayfa 52).
- Emniyet ventiline şu uyarı levhası konmalıdır: "Boşaltma hattını kapatmayın. Isıtma sırasında su akması normaldir".

Bekleme konumundaki tesisat basıncı, emniyet ventilisi devreye girme basıncının 80 %'ini aştığında:

- Tesisatın girişine bir basınç düşürücü takın (→ Şekil 11, sayfa 66).

Şebeke basıncı (statik basınç)	Emniyet ventilisi açma basıncı	Basınç düşürücü	
		AB'de	AB dışında
< 4,8 bar	\geq 6 bar	Gerekli değil	
5 bar	6 bar	maks. 4,8 bar	
5 bar	\geq 8 bar	Gerekli değil	
6 bar	\geq 8 bar	maks. 5,0 bar	Gerekli değil
7,8 bar	10 bar	maks. 5,0 bar	Gerekli değil

Tab. 6 Uygun bir basınç düşürücü seçilmesi

5.3 Kullanım suyu sıcaklık sensörünün montajı


Sıcak su boyelerindeki su sıcaklığını ölçmek ve denetlemek için sensör yuvası [7]'ye (güneş enerjisi tesisatı için) ve sensör yuvası [3]'e (ısıtma cihazı için) bir sıcak kullanım suyu sıcaklık sensörü monte edin (→ Şekil 3, sayfa 63).

- Kullanım suyu sıcaklık sensörünü monte edin (→ Şekil 12, sayfa 66). Sensör yüzeyinin sensör kovanının yüzeyi ile tam olarak temas etmesine dikkat edilmelidir.

5.4 Elektrikli ısıtıcı seti (Aksesuar, sadece SU200/5E modeli için)

- Elektrikli ısıtıcı setini, ayrı montaj kılavuzuna uygun olarak monte edin.
- Boyelerin tamamının montajı tamamlandığında, bir topraklama iletkeni kontrolü gerçekleştirin (bu kontrol işlemine metal bağlantı rakorlarını da dahil edin).

6 İlk Çalıştırma




UYARI: Aşırı basınç, tesisatta hasara neden olabilir! Aşırı basınç, emaye kaplamada hasar oluşmasına neden olabilir.

- Emniyet ventilinin boşaltma hattını kapatmayın.

- Tüm yapı gruplarını ve aksesuarları, üreticinin teknik dokümanlarındaki bilgileri dikkate alarak devreye alın.

6.1 Boylerin Devreye Alınması




Sıcak su boyelerinin sızdırmazlık kontrolünü sadece kullanım suyu kullanarak gerçekleştirin.

Sıcak kullanım suyu tarafı test basıncı maksimum 10 bar (150 psi) olmalıdır.

- Tesisatı devreye almadan önce boru hatlarını ve sıcak su boyelerini temiz su ile iyice yıkayın (→ Şekil 14, sayfa 67).

Buderus

6.2 Kullanıcının bilgilendirilmesi



İKAZ: Sıcak kullanım suyu musluklarında haşlanma tehlikesi!


Termik dezenfeksiyon yapılırken ve suyun sıcaklığı 60 °C'nin üzerinde ayarlanmış olduğunda, sıcak su musluklarında haşlanma tehlikesi vardır.

- Kullanıcıyı, sıcak kullanım suyunu sadece soğuk su ile karıştırarak açması konusunda uyarın.

- Isıtma tesisatının ve sıcak su boyelerinin çalışması ve kullanımı hakkında bilgi verin ve özellikle de emniyetle ilgili noktaları açıklayın.
- Emniyet ventilinin çalışma prensibini ve nasıl kontrol edileceğini açıklayın.
- Birlikte verilen tüm dokümanlar kullanıcıya teslim edilmelidir.
- **Kullanıcıya yönelik öneriler:** Yetkili bir servis ile bir kontrol ve bakım sözleşmesi yapın. Sıcak su boyelerine, belirtilen zaman aralıklarına (→ Tab. 7, sayfa 55) uygun olarak bakım yapın ve yıllık olarak kontrolden geçirin.
- Kullanıcıya aşağıda belirtilen konularda uyarın:
 - Isıtma işlemi sırasında emniyet ventilinden bir miktar su akabilir.
 - Emniyet ventilinin boşaltma hattı daima açık tutulmalıdır.
 - Bakım zaman aralıklarına uyulmalıdır (→ Tab. 7, sayfa 55).
 - **Donma tehlikesi olduğunda ve kullanıcı kısa bir süre için evde bulunmayacağı zaman:** Sıcak su boyelerini çalışır durumda bırakın ve su sıcaklığını en düşük değere ayarlayın.

7 Devre Dışı Bırakılması

- Elektrikli ısıtıcı seti (aksesuar) monte edilmişse, sıcak su boyelerini elektrik bağlantısını kesin.
- Kumanda panelindeki termostatı kapatın.



İKAZ: Sıcak su nedeniyle haşlanma tehlikesi!

- Sıcak su boyelerini devreden çıkardıktan sonra soğumaya bırakın.

- Sıcak su boyelerini boşaltın (→ Şekil 16 ve 17, sayfa 67).
- Isıtma tesisatının tüm yapı gruplarını ve aksesuarlarını, üreticinin teknik dokümanlarındaki bilgileri dikkate alarak devre dışı bırakın.
- Kapatma vanalarını kapatın (→ Şekil 18, sayfa 68).
- Eşanjördeki basıncı tahliye edin.
- Eşanjörü boşaltın ve hava tatbik edin (→ Şekil 19, sayfa 68).
- Korozyon oluşmaması için iç kısmını iyi kurulaştırın ve servis açıklığının kapağını açık bırakın.

8 Çevre Koruma/Atık Yok Etme

Çevre koruma, Bosch Grubu için temel bir şirket prensibidir. Ürünlerin kalitesi, ekonomiklik ve çevre koruma, bizler için aynı önem seviyesindedir. Çevre koruması hakkındaki tüm yasalara ve yönetmeliklere büyük bir titizlikle uyarız.

Ambalaj

Ürünlerin paketlenmesinde, optimum bir geri kazanıma (Recycling) imkan sağlayan, ülkeye özel geri kazandırma sistemleri kullanılmaktadır. Kullandığımız tüm paketleme malzemeleri çevreye zarar vermeyen, geri kazanımlı malzemelerdir.

Eski Cihazlar

Eski cihazlarda yeniden değerlendirilebilecek (geri kazanabilecek) malzemeler mevcuttur.

Cihazların yapı grupları kolaylıkla ayrılabilir ve plastik malzemeler işaretlenmiştir. Böylelikle farklı grupları ayrıştırılabilir ve geri kazanıma veya etkisizleştirilmeye yönlendirilebilir.

9 Bakım sırasında

- Tüm bakım çalışmalarından önce sıcak su boylarını soğumaya bırakın.
- Temizlik ve bakım çalışmalarını belirtilen zaman aralıklarında gerçekleştirin.
- Kusurlar, eksiklikler derhal giderilmelidir.
- Sadece orijinal yedek parçalar kullanın!

9.1 Bakım zaman aralıkları

Bakım çalışması; kullanım yoğunluğuna, işletme sıcaklığına ve suyun sertliğine göre yapılmalıdır (→ Tab. 7, sayfa 55).

Klorlanmış kullanım suyu veya yumuşatma sistemleri kullanılması, bakım zaman aralıklarını kısaltmaktadır.

Suyun sertliği (°dH olarak)	3 – 8,4	8,5 – 14	> 14
Kalsiyum karbonat konsantrasyonu (mol/ m ³ olarak)	0,6 – 1,5	1,6 – 2,5	> 2,5
Sıcaklıklar	ayda bir		
Normal kullanım yoğunluğunda (< boyler hacmi/24 h)			
< 60 °C	24	21	15
60 – 70 °C	21	18	12
> 70 °C	15	12	6
Yoğun kullanımda (> boyler hacmi/24 h)			
< 60 °C	21	18	12
60 – 70 °C	18	15	9
> 70 °C	12	9	6

Tab. 7 Ay olarak belirtilmiş bakım zaman aralıkları

Yerel su kalitesi, yerel sular idaresinden sorulabilir.

Suyun bileşimine bağlı olarak, belirtilen değerlere göre farklılıklar olması mümkündür.

9.2 Bakım çalışmaları

9.2.1 Emniyet ventilinin kontrol edilmesi

- Emniyet ventilini yıllık olarak kontrol edin.

9.2.2 Sıcak su boylarının kirecinin çözülmesi/temizlenmesi

i Temizleme etkisini artırmak için sıcak su boylarına su sıkmadan önce boyları ısıtın. Tabakalaşmalar (örn. kireç tabakaları) termo şok etkisi ile daha kolay çözülmektedir.

- Sıcak su boylarının kullanım suyu bağlantısını şebekeden ayırın.
- Kapatma vanalarını kapatın ve bir elektrikli ısıtıcı seti kullanılıyorsa, bunun elektrik bağlantısını kesin (→ Şekil 18, sayfa 68).
- Sıcak su boylarını boşaltın (→ Şekil 16 ve 17, sayfa 67).
- Sıcak su boylarının içini kirlenme (kireç tabakaları, tortu) açısından kontrol edin.

► Düşük kireçli suda:

Boyları düzenli olarak kontrol edin ve dibe çökmüş olan tortuları düzenli olarak temizleyin.

-veya-

► Kireçli suda veya ağır kirlenmede:

Sıcak su boylarının, oluşan kireç miktarına bağlı olarak kimyasal yollarla düzenli olarak kirecini çözün (örn. sitrik asit bazlı uygun bir kireç çözücü madde ile).

- Sıcak su boylarına su sıkın (→ Şekil 22, sayfa 69).
- Boylerin içine düşen tortular, plastik hortumlu ıslak veya kuru bir elektrikli süpürge ile alınabilir.
- Servis açıklığını yeni bir conta kullanarak kapatın (→ Şekil 25, sayfa 69).
- Sıcak su boylarını tekrar devreye alın (→ Bölüm 6, sayfa 54).

9.2.3 Magnezyum anodun kontrol edilmesi



Magnezyum anoda kurallara uygun olarak bakım yapılmaması halinde, sıcak su boylarının garantisi geçersiz kalır.

Magnezyum anodu, sıcak su boyları çalıştığı müddetçe zamanla tüketilen bir galvanik anottur.

İKoruma akımını anot test cihazı ile yılda bir kez ölçmenizi tavsiye ederiz (→ Şekil 20, sayfa 68). Anot test cihazı, aksesuar olarak temin edilebilir.



Magnezyum anodun yüzeyine yağ veya gres temas ettirilmemelidir.

- Temizliğe dikkat edin.

- Soğuk su girişini kapatın.
- Sıcak su boylarındaki basıncı tahliye edin (→ Şekil 17, sayfa 67).
- Magnezyum anodu sökün ve kontrol edin (→ Şekil 21 - Şekil 25, sayfa 68).
- Çapı 15 mm'den küçükse, magnezyum anodu değiştirin.
- Koruma iletkeni bağlantısı ve magnezyum anot arasındaki geçiş direncini kontrol edin.

Зміст

1	Пояснення символів	57
1.1	Пояснення символів	57
1.2	Загальні вказівки щодо техніки безпеки	57
2	Дані про виріб	57
2.1	Призначення	57
2.2	Фірмова табличка	57
2.3	Комплект поставки	57
2.4	Технічні характеристики	58
2.5	Опис виробу	58
3	Приписи та настанови	59
4	Транспортування	59
5	Монтаж	59
5.1	Розташування	59
5.1.1	Вимоги щодо місця встановлення	59
5.1.2	Установка бойлера	59
5.2	Гідравлічне підключення	59
5.2.1	Підключення бойлера до гідравлічної системи	59
5.2.2	Вбудовування запобіжного клапана (окремо)	59
5.3	Установлення датчика температури гарячої води	60
5.4	Електронагрівальний елемент (додаткове обладнання, лише для SU200/5E)	60
6	Введення в експлуатацію	60
6.1	Уведення бойлера в експлуатацію	60
6.2	Вказівки для користувача	60
7	Виведення з експлуатації	60
8	Захист навколишнього середовища/утилізація	61
9	Обслуговування	61
9.1	Періодичність технічного обслуговування	61
9.2	Роботи з технічного обслуговування	61
9.2.1	Перевірка запобіжного клапана	61
9.2.2	Видалення нашарування солей/чищення бойлера	61
9.2.3	Перевірка магнієвого анода	61

1 Пояснення символів

1.1 Пояснення символів

Вказівки щодо техніки безпеки



Вказівки щодо техніки безпеки виділено в тексті сірим кольором та позначено трикутником.

Сигнальні слова на початку вказівки щодо техніки безпеки позначають вид та ступінь тяжкості наслідків, якщо заходи для відвернення небезпеки не виконуються.

- **УВАГА** означає, що можуть виникнути матеріальні збитки.
- **ОБЕРЕЖНО** означає що може виникнути ймовірність людських травм середнього ступеню.
- **ПОПЕРЕДЖЕННЯ** означає що може виникнути ймовірність тяжких людських травм.
- **НЕБЕЗПЕКА** означає що може виникнути ймовірність травм, що загрожують життю людини.

Важлива інформація



Важлива інформація для випадків, що не несуть небезпеку для людей та речей позначається за допомогою символу, який знаходиться поруч. Вона відокремлюється за допомогою ліній зверху та знизу тексту.

Інші символи

Символ	Значення
▶	Крок дії
→	Посилання на інше місце в документі або інші документи
•	Список/Запис у реєстрі
–	Список/Запис у реєстрі (2 рівень)

Таб. 1

1.2 Загальні вказівки щодо техніки безпеки

Загальне

Ця інструкція з установки та техобслуговування призначена для фахівців.

Недотримання правил техніки безпеки може призвести до тяжкого травмування осіб.

- ▶ Прочитайте та виконуйте ці інструкції.
- ▶ Для забезпечення бездоганного функціонування необхідно дотримуватися інструкції з установки та техобслуговування.
- ▶ Встановлюйте та вводьте в експлуатацію теплообмінники та додаткове обладнання відповідно до інструкції з експлуатації, що додається.
- ▶ Не використовуйте відкриті розширювальні резервуари.
- ▶ **У жодному разі не закривайте запобіжний клапан!**

2 Дані про виріб

2.1 Призначення

Бойлер призначений для нагрівання та зберігання питної води. Дотримуйтеся місцевих приписів, директив і норм, що діють для питної води.

Використовуйте бойлер лише в закритих системах.

Інше використання не передбачено. За пошкодження, що виникли внаслідок застосування не за призначенням, виробник не несе відповідальність.

Вимоги щодо питної води	Одиниці	
Жорсткість води, мін.	часток на мільйон гранул/США галон °dH	36 2,1 2
Значення рН, мін. – макс.		6,5 – 9,5
Електропровідність, мін. – макс.	µS/см	130 – 1500

Таб. 2 Вимоги щодо питної води

2.2 Фірмова табличка

Фірмова табличка знаходиться зверху на зворотній стороні бойлера і містить такі дані:

Поз.	Опис
1	позначення типу
2	серійний номер
3	фактична місткість
4	витрата тепла в режимі готовності
5	об'єм води, що нагрівається над електричним підігрівачем
6	рік виготовлення
7	захист від корозії
8	макс. температура гарячої води в бойлері
9	макс. температура лінії подачі, контур опалення
10	макс. температура лінії подачі в геліоконтурі
11	споживана електрична потужність
12	експлуатаційна потужність, контур опалення (верхній теплообмінник)
13	витрата води в нагрівальному контурі (система опалення)
14	об'єм води, нагрітої до 40 °C від електричного нагрівача
15	макс. робочий тиск, питна вода
16	найвищий розрахунковий тиск
17	макс. робочий тиск, контур опалення
18	макс. робочий тиск у геліоконтурі
19	макс. робочий тиск, питна вода (для Швейцарії)
20	макс. випробувальний тиск питної води (для Швейцарії)
21	макс. температура гарячої води під час електричного нагрівання

Таб. 3 Фірмова табличка

2.3 Комплект поставки

- Бойлер
- Інструкція з монтажу та технічного обслуговування

2.4 Технічні характеристики

	Одиниці виміру	SU120/5	SU160/5	SU200/5	SU200/5E
Загальні характеристики					
Розміри		→ мал. 1, стор. 62			
Розмір з монтажними припусками	мм	1160	1410	1625	1625
Мінімальна висота приміщення для заміни анода	мм	1370	1650	1880	1880
З'єднувальні патрубки		→ таб. 5, стор. 58			
Розмір підключення, гаряча вода	DN	R1"	R1"	R1"	R1"
Розмір підключення, холодна вода	DN	R1"	R1"	R1"	R1"
Розмір підключення, лінія циркуляції	DN	R¾"	R¾"	R¾"	R¾"
Внутрішній діаметр, місце вимірювання температурного датчика для бойлера	мм	19	19	19	19
Вага в порожньому стані (без упаковки)	кг	64	74	84	84
Загальна вага включно із заповненою рідиною	кг	184	234	284	284
Об'єм бойлера					
Корисний об'єм (загальний)	л	120	160	200	200
Корисний об'єм гарячої води в зоні готовності ¹⁾ при температурі гарячої води на виході ²⁾ :					
45 °C	л	163	217	271	271
40 °C	л	190	253	317	317
Затрати тепла на підтримання у стані готовності відповідно до DIN 4753, частина 8 ³⁾	кВт·год./24 год.	1,4	1,8	2,0	2,0
Максимальна витрата холодної води на вході	л/хв.	12	16	20	20
Максимальна температура гарячої води	°C	95	95	95	95
Максимальний робочий тиск питної води	бар ь	10	10	10	10
Найвищий розрахунковий тиск (холодна вода)	бар ь	7,8	7,8	7,8	7,8
Максимальний випробувальний тиск гарячої води	бар ь	10	10	10	10
Теплообмінник					
Об'єм заповнення	л	4,8	6,0	6,0	6,0
Площа	м ²	0,7	0,9	0,9	0,9
Значення виробничої потужності N _L відповідно до DIN 4708 ⁴⁾	NL	1,4	2,6	4,2	4,2
Продуктивність за тривалої роботи (при температурі прямої лінії подачі 80 °C, при температурі гарячої води на виході 45 °C та при температурі холодної води 10 °C)	кВт л/хв	25 10,2	31,5 12,9	31,5 12,9	31,5 12,9
Час нагрівання за номінальної потужності	мін.	19	20	25	25
Макс. опалення за допомогою електричного нагрівання, лише для SU200/5E ⁵⁾	кВт	-	-	-	6
Максимальна температура води в системі опалення	°C	160	160	160	160
Максимальний робочий тиск води, контур опалення	бар ь	16	16	16	16
Розмір підключення, контур опалення	DN	R1"	R1"	R1"	R1"
Діаграма втрати тиску		→ мал. 2, стор. 63			

Таб. 4 Розміри та технічні характеристики (→ мал. 1, стор. 62 та мал. 3, стор. 63)

- 1) Без геліопідтримки та дозавантаження; встановлена температура бойлера 60 °C
- 2) Змішаної води в точці водорозбору (при температурі холодної води 10 °C)
- 3) Втрати тепла поза бака не враховуються.
- 4) Значення виробничої потужності N_L = 1 відповідно до DIN 4708 для 3,5 осіб, стандартної ванни та кухонної мийки. Температури: бойлер 60 °C, стік 45 °C та холодна вода 10 °C. Вимірювання з макс. теплопродуктивністю опалення. У разі зменшення теплопродуктивності опалення значення N_L зменшуються.
- 5) При використанні теплогенератора з більшою теплопродуктивністю, його потужність необхідно обмежити до зазначеної.

2.5 Опис виробу

Поз.	Опис
1	Вихід гарячої води
3	Пряма лінія подачі, контур опалення
4	Заглибна гільза для температурного датчика теплогенератора
2	Місце підключення лінії циркуляції
5	Зворотна лінія подачі, котловий контур
6	Вхід холодної води
7	Теплообмінник для додаткового нагрівання за допомогою опалювального приладу, емальована гладка труба
8	Муфта для вбудовування електричного нагрівання (SU200/5E)
9	Ізольований вбудований магнісвий анод

Таб. 5 Опис продукції (→ мал. 3, стор. 63 та мал. 11, стор. 66)

Поз.	Опис
10	Бак бойлера, емальована сталь
11	Обшивка, покрита сталевая пластина із теплоізоляцією з поліуретанового жорсткого пінопласту товщиною 50 мм
12	Контрольний отвір для техобслуговування
13	Полістиролова кришка для обшивки

Таб. 5 Опис продукції (→ мал. 3, стор. 63 та мал. 11, стор. 66)

3 Приписи та настанови

Необхідно дотримуватися таких директив і норм:

- Місцеві приписи
- **Закон про заощадження електроенергії (EnEG)** (в Німеччині)
- **Постанова про заощадження електроенергії (EnEV)** (в Німеччині).

Установка обладнання на прилади опалення та нагрівання води:

- **DIN-** норми та норми **ЄС**
 - **DIN 4753-1** – Водонагрівач ...; вимоги, позначення, обладнання та перевірка
 - **DIN 4753-3** – Водонагрівач ...; захист водопровідних компонентів від корозії за допомогою нанесення емальованого покриття; вимоги та перевірка (стандарт продукції)
 - **DIN 4753-6** – Водонагрівальні установки ...; катодний захист від корозії для емальованих сталевих баків; вимоги та перевірка (стандарт продукції)
 - **DIN 4753-8** – Водонагрівач ... - Частина 8: теплоізоляція для водонагрівачів номінальним об'ємом до 1000 л - вимоги та перевірка (стандарт продукції)
 - **DIN EN 12897** – Водопостачання - Значення для ... Бойлерний водонагрівач (стандарт продукції)
 - **DIN 1988** – Технічні правила для установок для питної води
 - **DIN EN 1717** – Захист питної води від забруднень ...
 - **DIN EN 806** – Технічні правила для установок для питної води
 - **DIN 4708** – Центральні водонагрівальні установки
- **DVGW**
 - Робоча розрахункова таблиця W 551 – Прилади для нагрівання питної води та електропроводка; технічні заходи щодо зменшення розвитку бактерій в нових установках; ...
 - Робоча розрахункова таблиця W 553 – Визначення розмірів циркуляційних систем ...

4 Транспортування

- ▶ Захистіть бойлер від падіння під час транспортування.
- ▶ Транспортуйте запакований бойлер за допомогою візка для перевезення вантажів із натяжним ременем (→ мал. 4, стор. 64).

-або-

- ▶ Транспортуйте не запакований бойлер на транспортувальній стрічці, при цьому захистіть з'єднання від пошкоджень.

5 Монтаж

Бойлер постачається повністю зібраним.

- ▶ Перевірте бойлер на цілісність і комплектність.

5.1 Розташування

5.1.1 Вимоги щодо місця встановлення



УВАГА: Пошкодження установки через недостатню здатність установочної площадки витримувати навантаження чи через невідповідну основу!

- ▶ Переконайтеся, що місце установки є рівним і здатне витримувати достатнє навантаження.

- ▶ Установіть бойлер на поміст, якщо виникає небезпека накопичення води на підлозі в місці установки.
- ▶ Просушіть бойлер та установіть його у внутрішньому приміщенні, що захищене від морозів.

- ▶ Дотримуйтеся мінімальної висоти приміщення (→ таб. 8, стор. 62) та мінімальної відстані до стін у приміщенні для установки (→ мал. 6, стор. 64).

5.1.2 Установка бойлера

- ▶ Установка та вирівнювання бойлера (→ мал. 7 до мал. 8, стор. 64).
- ▶ Видалення захисних ковпачків (→ мал. 9, стор. 65).
- ▶ Установка телефонного зв'язку чи телефонної лінії (→ мал. 10, стор. 65).

5.2 Гідравлічне підключення



ПОПЕРЕДЖЕННЯ: Небезпека виникнення пожежі через паяльні та зварювальні роботи!

- ▶ Під час паяльних чи зварювальних робіт необхідно дотримуватися відповідних мір захисту, оскільки теплоізоляція є займистою. Наприклад, прикрийте теплоізоляцію.
- ▶ Після проведення робіт перевірте обшивку бойлера на цілісність.



ПОПЕРЕДЖЕННЯ: Небезпека для життя через забруднення води!

- ▶ Неохайно здійснені монтажні роботи призводять до забруднення питної води.
- ▶ Установлюйте та оснащуйте бойлер за ідеального гігієнічного стану відповідно до місцевих норм і директив.

5.2.1 Підключення бойлера до гідравлічної системи

Приклад установки з усіма рекомендованими клапанами та кранами (→ мал. 11, стор. 66).

- ▶ Використовуйте установочний матеріал, що може витримувати температуру до 160 °C (320 °F).
- ▶ Не використовуйте відкриті розширювальні резервуари.
- ▶ У нагрівальних приладах для питної води використовуються пластикові трубопроводи з металевими гвинтовими з'єднаннями.
- ▶ Встановлюйте спускний трубопровід відповідно до встановленого з'єднання.
- ▶ Для видалення шламу не потрібно вбудовувати ніяких колін у зливі.
- ▶ Прокладайте завантажувальні трубопроводи якомога коротшим шляхом й ізолюйте їх.
- ▶ Під час використання зворотного клапана в трубопроводі подачі до входу для холодної води: вбудувати запобіжний клапан між зворотним клапаном та входом для холодної води.
- ▶ Якщо статичний тиск установки становить понад 5 бар, встановіть редуційний клапан.
- ▶ Ущільніть всі підключення, що не використовуються.

5.2.2 Вбудовування запобіжного клапана (окремо)

- ▶ Вбудуйте дозволений та перевірений на заводі-виробнику запобіжний клапан для питної води (\geq DN 20) в трубопровід для холодної води (→ мал. 11, стор. 66).
- ▶ Дотримуйтеся інструкції з установки запобіжного клапана.
- ▶ Продувний трубопровід запобіжного клапана має бути доступним для спостереження та розташовуватися у захищеному від морозів місці зливу води.
 - Продувний трубопровід повинен щонайменше відповідати вихідному поперечному перетину запобіжного клапана.
 - Продувний трубопровід повинен щонайменше відповідати об'ємному потоку, який можливий на вході для питної води (→ таб. 4, стор. 58).

- ▶ Установіть табличку з таким написом на запобіжному клапані: «Продувний трубопровід не закривати. Під час опалення з нього може витікати вода.»

Якщо статичний тиск установки перевищує 80 % тиску початку спрацьовування запобіжного клапана:

- ▶ Попереднє ввімкнення редуційного клапана (→ мал. 11, стор. 66).

Тиск у мережі (статичний тиск)	Тиску початку спрацьовування запобіжного клапана	Редуційний клапан	
		в ЄС	за межами ЄС
< 4,8 бара	≥ 6 бар	не потрібен	
5 бар	6 бар	макс. 4,8 бара	
5 бар	≥ 8 бар	не потрібен	
6 бар	≥ 8 бар	макс. 5,0 бар	не потрібен
7,8 бара	10 бар	макс. 5,0 бар	не потрібен

Таб. 6 Вибір відповідного редуційного клапана

5.3 Установлення датчика температури гарячої води


Для вимірювання та контролю температури гарячої води в бойлері необхідно встановити на кожен бойлер температурний датчик для бойлера в місце вимірювання [7] (для геліоустановки) та [3] (для теплогенератора) (→ мал. 3, стор. 63).

- ▶ Монтаж температурного датчика для бойлера (→ мал. 12, стор. 66). Зважайте на те, щоб поверхня датчика мала належний контакт із поверхнею заглибленої гільзи по всій довжині.

5.4 Електронагрівальний елемент (додаткове обладнання, лише для SU200/5E)

- ▶ Встановлюйте електронагрівальний елемент відповідно до окремої інструкції з установки.
- ▶ Після остаточного завершення установки бойлера здійсніть перевірку захисного дроту (включно з металевими гвинтовими з'єднаннями).

6 Введення в експлуатацію




УВАГА: Пошкодження установки через надмірний тиск!
Через надмірний тиск можуть виникнути тріщини на емальованому покритті.

- ▶ Не закривайте продувний трубопровід запобіжного клапана.

- ▶ Усі конструктивні вузли та додаткове приладдя потрібно вводити в експлуатацію відповідно до вказівок виробника в технічній документації.

6.1 Уведення бойлера в експлуатацію




Здійсніть перевірку бойлера разом із питною водою на герметичність.

Випробувальний тиск на водопровідних частинах має становити максимум 10 бар (150 psi) надмірного тиску.

- ▶ Ретельне промивання трубопроводів і бойлера перед уведенням в експлуатацію (→ мал. 14, стор. 67).

6.2 Вказівки для користувача




ПОПЕРЕДЖЕННЯ: Небезпека опарювання гарячою водою на місці її забору!
Під час термічної дезінфекції та у разі встановлення температури гарячої води на 60 °C та вище виникає небезпека опарювання гарячою водою на місці її забору.

- ▶ Повідомте користувача, щоб він користувався тільки змішаною водою.

- ▶ Поясніть принцип дії та обслуговування опалювальної установки та бойлера і зверніть особливу увагу на пункти техніки безпеки.
- ▶ Пояснити принцип дії та процес здійснення перевірки запобіжного клапана.
- ▶ Передати користувачеві усі надані документи.
- ▶ **Рекомендація користувачу:** укладіть договір із вповноваженим спеціалізованим підприємством про здійснення перевірок та техобслуговування. Обслуговуйте та здійснюйте щорічну перевірку бойлера відповідно до встановлених інтервалів техобслуговування (→ таб. 7, стор. 61).
- ▶ Зверніть увагу користувача на такі пункти:
 - Під час нагрівання може витікати вода на запобіжному клапані.
 - Продувний трубопровід запобіжного клапана повинен бути завжди відкритим.
 - Необхідно дотримуватися інтервалів техобслуговування (→ таб. 7, стор. 61).
 - **Рекомендація у разі небезпеки замерзання та короткочасна присутність користувача:** залиште бойлер в режимі експлуатації та встановіть найнижчу температуру води.

7 Виведення з експлуатації

- ▶ Знеструмте встановлений електронагрівальний елемент (додаткове обладнання) бойлера.
- ▶ Вимкнути регулятор температури на регульовальному приладі.



ПОПЕРЕДЖЕННЯ: Опік через гарячу воду!
▶ Дайте бойлеру достатньо охолонути.

- ▶ Спускання води з бойлера (→ мал. 16 та 17, стор. 67).
- ▶ Усі конструктивні вузли та додаткове приладдя потрібно виводити з експлуатації відповідно до вказівок виробника в технічній документації.
- ▶ Закривання запірних клапанів (→ мал. 18, стор. 68).
- ▶ Видалити повітря з теплообмінників.
- ▶ Спустити воду з теплообмінника та продути їх (→ мал. 19, стор. 68).
- ▶ Для уникнення появи корозії добре просушити всередині та залишити кришку контрольного отвору відкритою.

8 Захист навколишнього середовища/утилізація

Захист довкілля – це основний принцип роботи підприємства групи Bosch.

Якість продукції, економічність і захист довкілля – це наші пріоритетні цілі. Закони та постанови про захист навколишнього середовища виконуються дуже чітко.

Пакування

Під час пакування ми відповідно до особливостей місцевості беремо участь у системі використання, яка забезпечує повторне використання. Усі пакувальні матеріали, що використовуються, екологічно безпечні та придатні для подальшого використання.

Старий прилад

Старі прилади містять цінні матеріали, які використовуються під час повторного використання.

Блоки легко відділяються і позначаються синтетичні матеріали. Таким чином можна сортувати блоки і піддавати їх повторному використанню чи утилізації відходів.

9 Обслуговування

- ▶ Перед будь-яким техобслуговуванням дайте бойлеру охолонути.
- ▶ Здійснювати чищення та техобслуговування з указаними інтервалами.
- ▶ Несправності відразу усунути.
- ▶ Використовувати лише оригінальні запчастини!

9.1 Періодичність технічного обслуговування

Техобслуговування необхідно здійснювати залежно від продуктивності, робочої температури та жорсткості води (→ таб. 7, стор. 61).

Використання хлорованої питної води чи установок для зменшення жорсткості води скорочує інтервали здійснення техобслуговування.

Жорсткість води у °dH	3 – 8,4	8,5 – 14	> 14
Концентрація карбонату кальцію в моль/ м ³	0,6 – 1,5	1,6 – 2,5	> 2,5
Температури	Місяці		
У разі нормальної продуктивності (< об'єм бойлера/24 год.)			
< 60 °C	24	21	15
60 – 70 °C	21	18	12
> 70 °C	15	12	6
У разі підвищеної продуктивності (> об'єм бойлера/24 год.)			
< 60 °C	21	18	12
60 – 70 °C	18	15	9
> 70 °C	12	9	6

Таб. 7 Інтервали здійснення техобслуговування за місяцями

Про якість місцевої води можна дізнатися у місцевих установ із водопостачання.

Залежно від складу води можливі відхилення від орієнтовних значень.

9.2 Роботи з технічного обслуговування

9.2.1 Перевірка запобіжного клапана

- ▶ Щорічно перевіряйте запобіжний клапан.

9.2.2 Видалення нашарування солей/чищення бойлера



Для покращення ефекту чищення необхідно підігріти теплообмінник перед промиванням. Завдяки ефекту термошоку утворення накипу (наприклад, нашарування вапна) видаляється краще.

- ▶ Від'єднайте бойлер від водопровідної мережі.
- ▶ Закрийте запірні клапани і в разі використання електронагрівального елемента відокреміть його від електромережі (→ мал. 18, стор. 68).
- ▶ Спускання води з бойлера (→ мал. 16 та 17, стор. 67).
- ▶ Перевіряйте внутрішні стінки бойлера на наявність засмічування (вапняні нашарування, осади).
- ▶ **Для води з незначним вмістом солей:**
Систематично перевіряйте бак та очищайте його від наявних осадів.
- або -
- ▶ **Для води зі значним вмістом солей або зі значним забрудненням:**
Систематично очищайте бойлер за допомогою здійснення хімічного чищення залежно від кількості нашарованого вапна (наприклад, за допомогою відповідних засобів на основі лимонної кислоти, що розчиняє вапно).
- ▶ Промивання бойлера (→ мал. 22, стор. 69).
- ▶ Видалити залишки за допомогою пилососа для вологого/сухого прибирання з пластиковою трубою для всмоктування.
- ▶ Встановлення нового ущільнення на контрольний отвір (→ мал. 25, стор. 69).
- ▶ Повторне введення бойлера в експлуатацію (→ розділ 6, стор. 60).

9.2.3 Перевірка магнієвого анода



У разі неналежного техобслуговування магнієвого анода, гарантія на бойлер не поширюється.

Магнієвий анод - це гальванічний анод, який функціонує під час роботи бойлера.

Ми радимо щорічно вимірювати захисний струм за допомогою анодного датчика (→ мал. 20, стор. 68). Анодний датчик постачається як додаткове приладдя.



Поверхня магнієвого анода не повинна контактувати з мастилом чи жиром.

- ▶ Звертати увагу на чистоту.

- ▶ Закрити вхід для холодної води.
- ▶ Видалення повітря з бойлера (→ мал. 17, стор. 67).
- ▶ Демонтаж і перевірка магнієвого анода (→ мал. 21 до мал. 25, стор. 68).
- ▶ Замінити магнієвий анод, якщо його діаметр менший 15 мм.
- ▶ Перевірити перехідний опір між підключенням захисного дроту та магнієвим анодом.

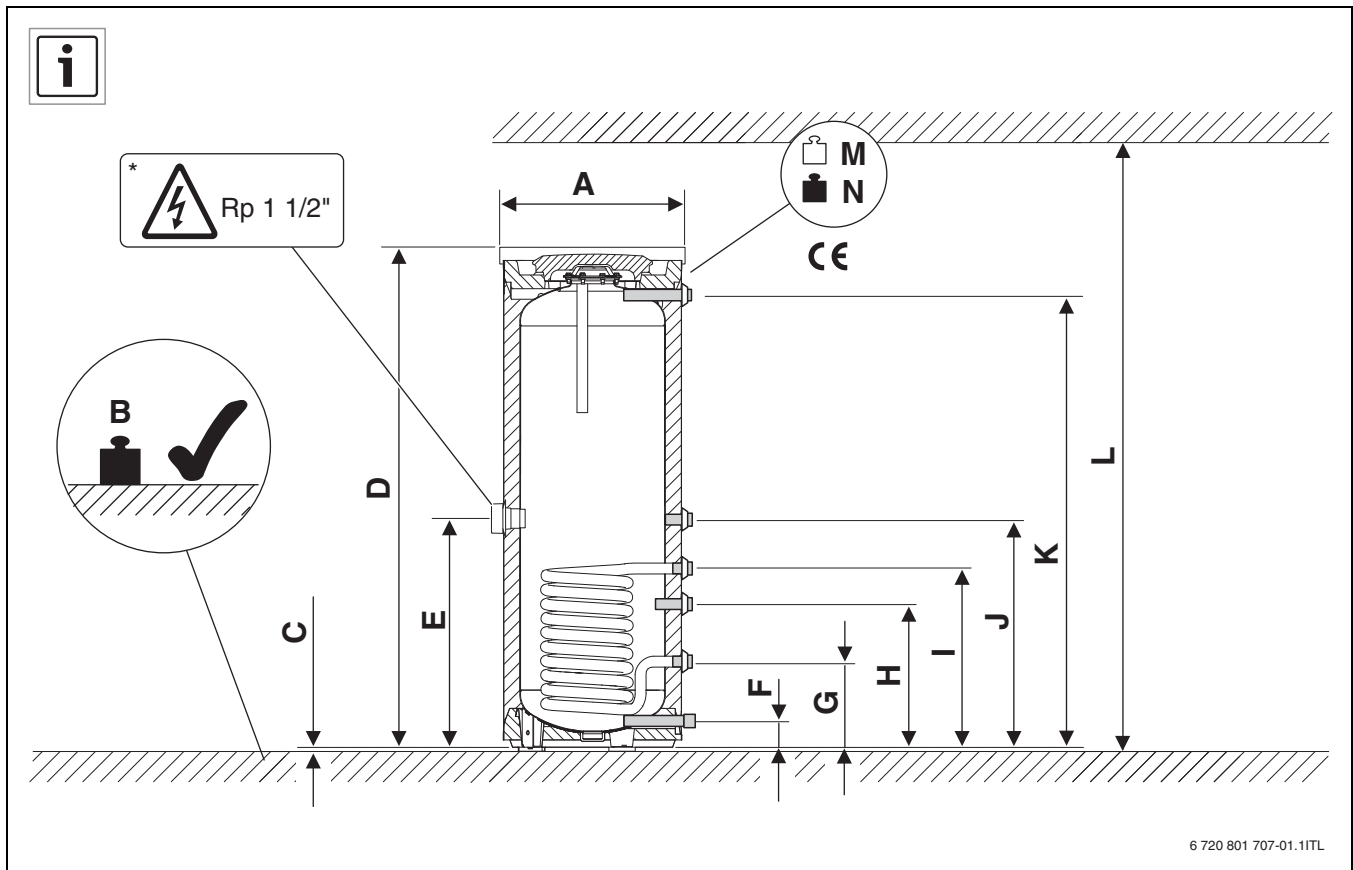
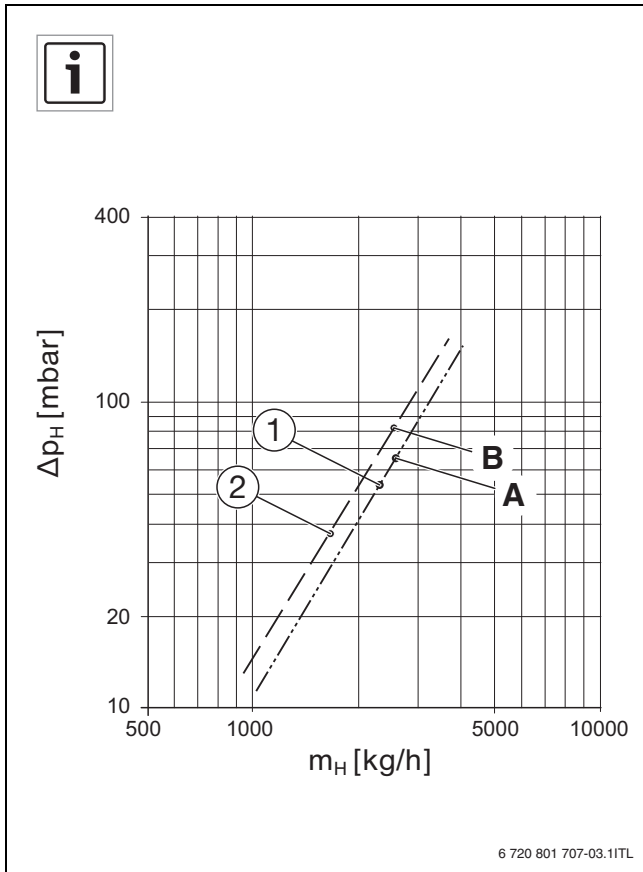


Fig. 1

		SU120/5	SU160/5	SU200/5	SU200/5E
A	mm	550	550	550	550
B	kg	184	234	284	284
C	mm	12,5	12,5	12,5	12,5
D	mm	1020	1300	1530	1530
E	mm	-	-	-	703
F	mm	80	80	80	80
G	mm	265	265	265	265
H	mm	344	433	433	433
I	mm	464	553	553	553
J	mm	614	703	703	703
K	mm	878	1138	1399	1399
L	mm	1370	1650	1880	1880
M	kg	64	74	84	84
N	kg	184	234	284	284

Tab. 8



- [1] SU120/5
- [2] SU160/5, SU200/5, SU200/5E
- [A] 67 mbar
2600 kg/h
- [B] 82 mbar
2600 kg/h

Fig. 2

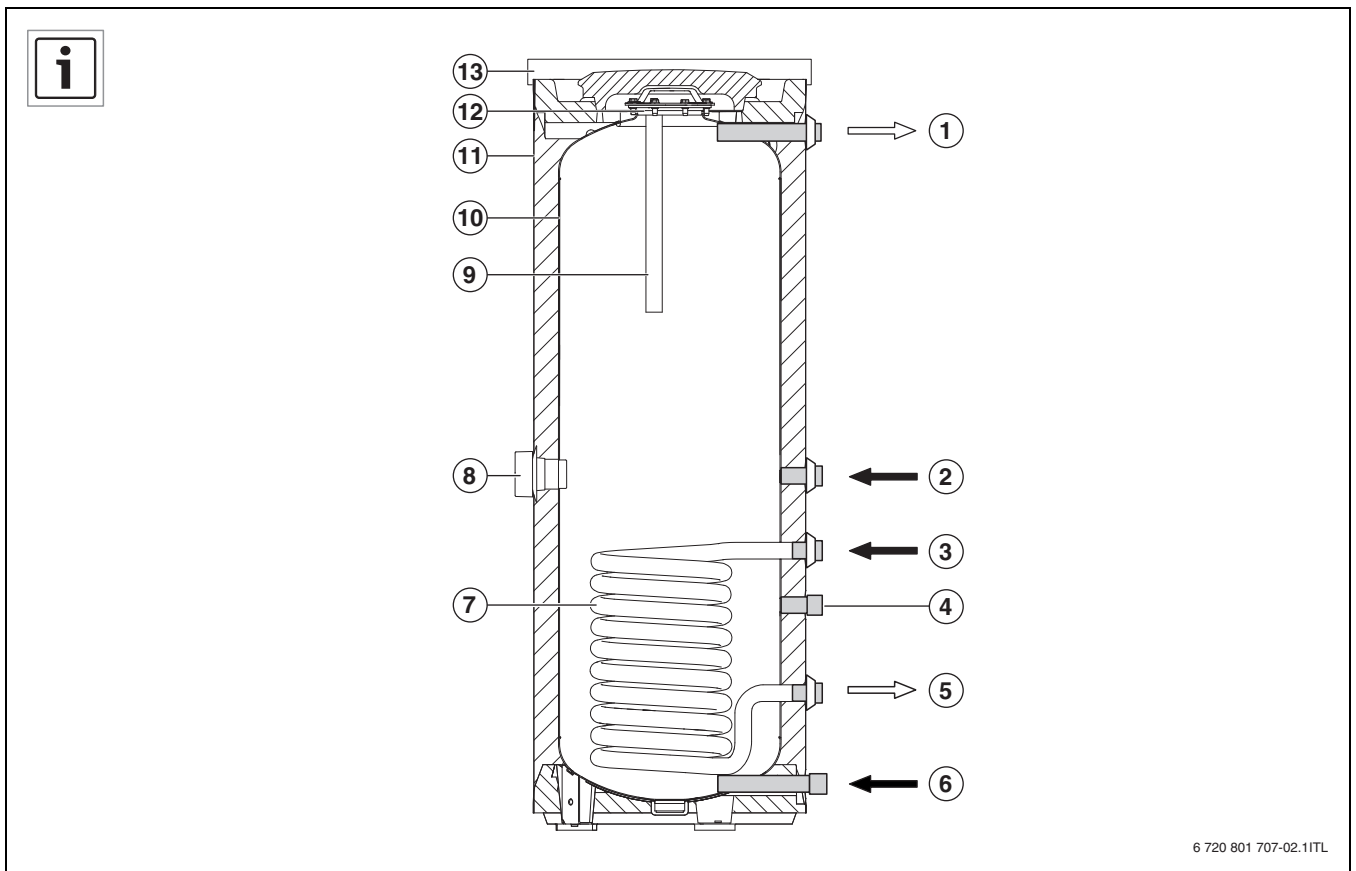


Fig. 3

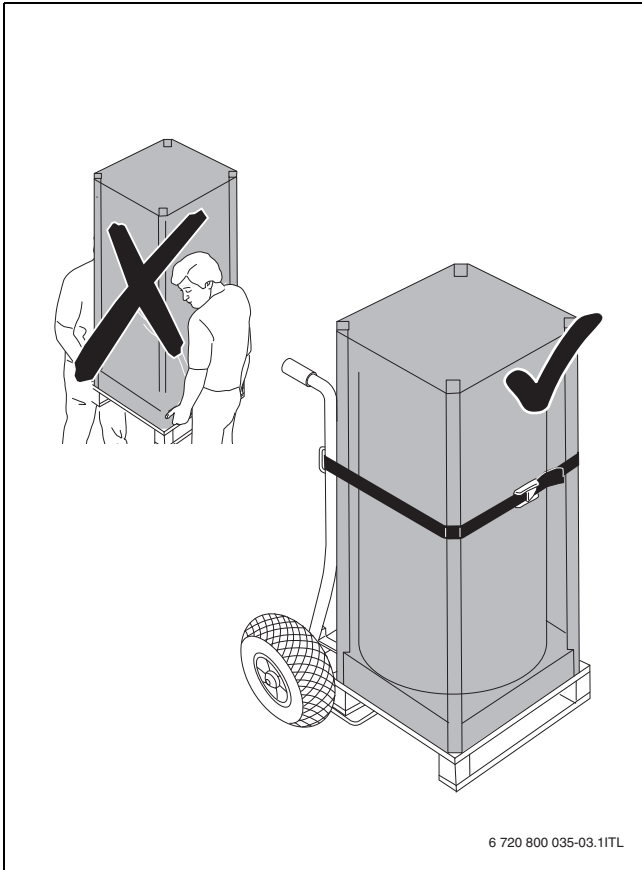


Fig. 4

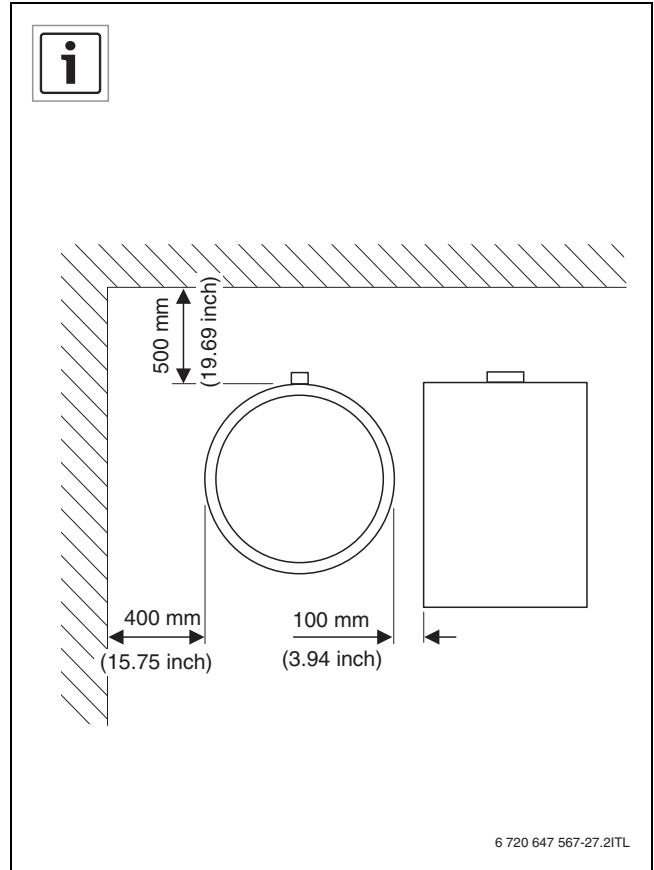


Fig. 6

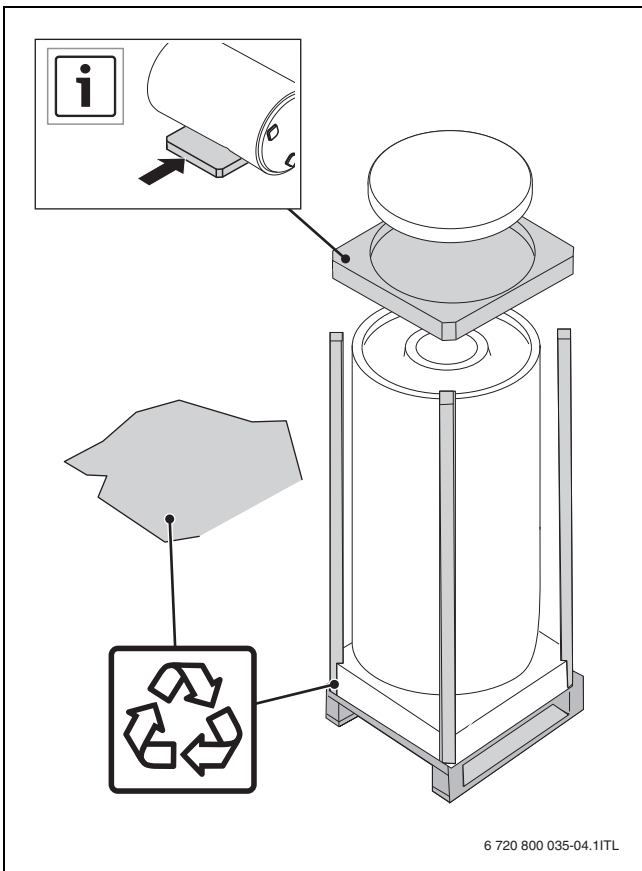


Fig. 5

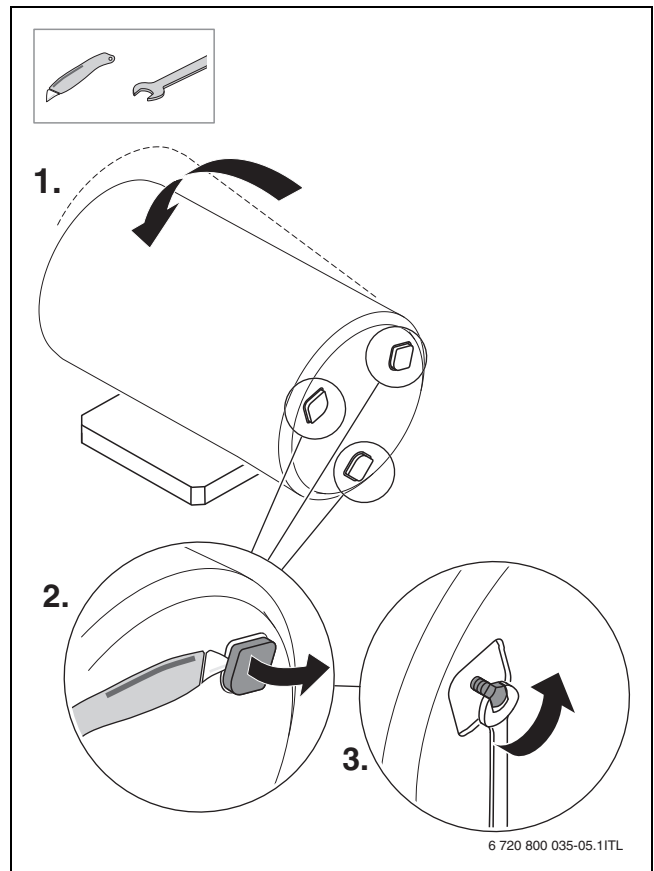


Fig. 7

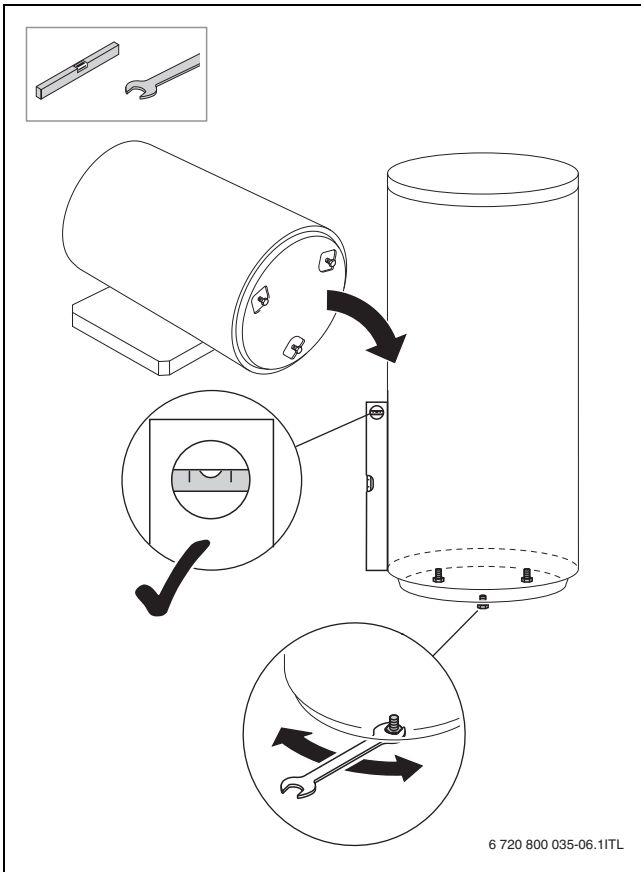


Fig. 8

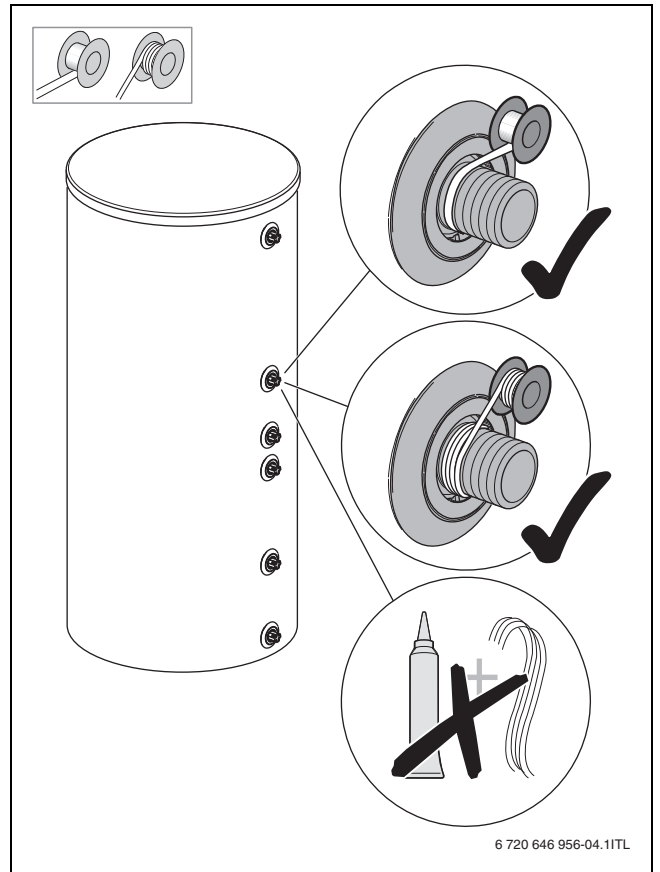


Fig. 10

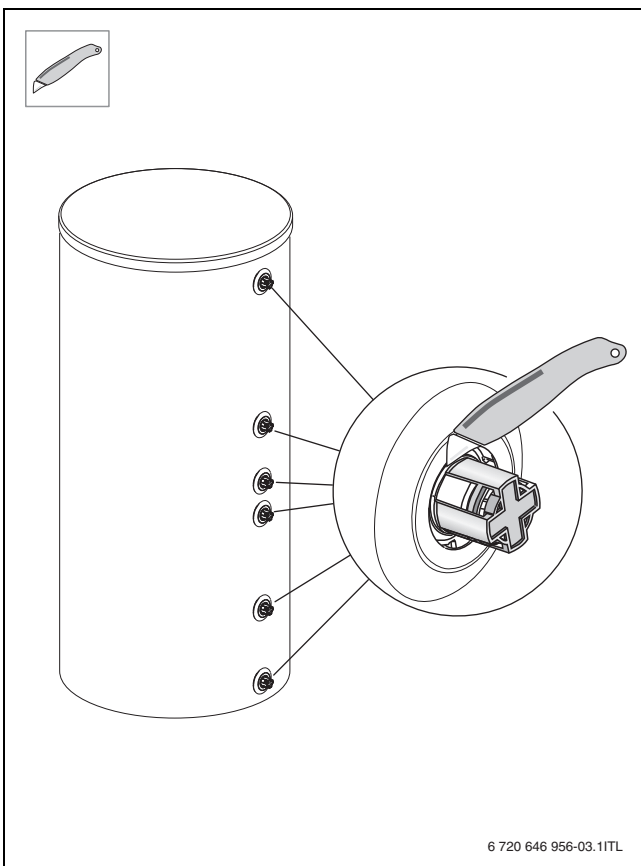


Fig. 9

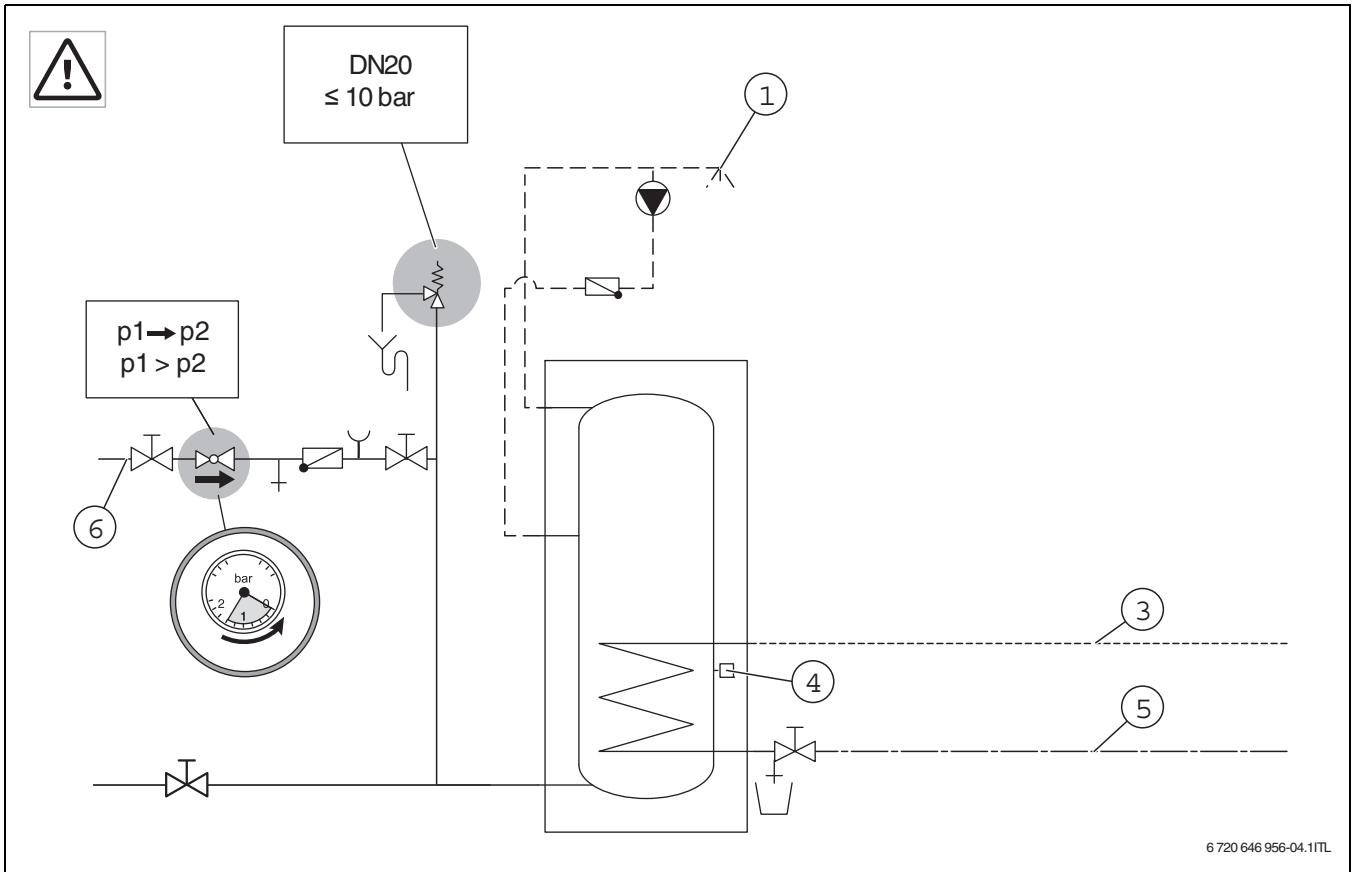


Fig. 11

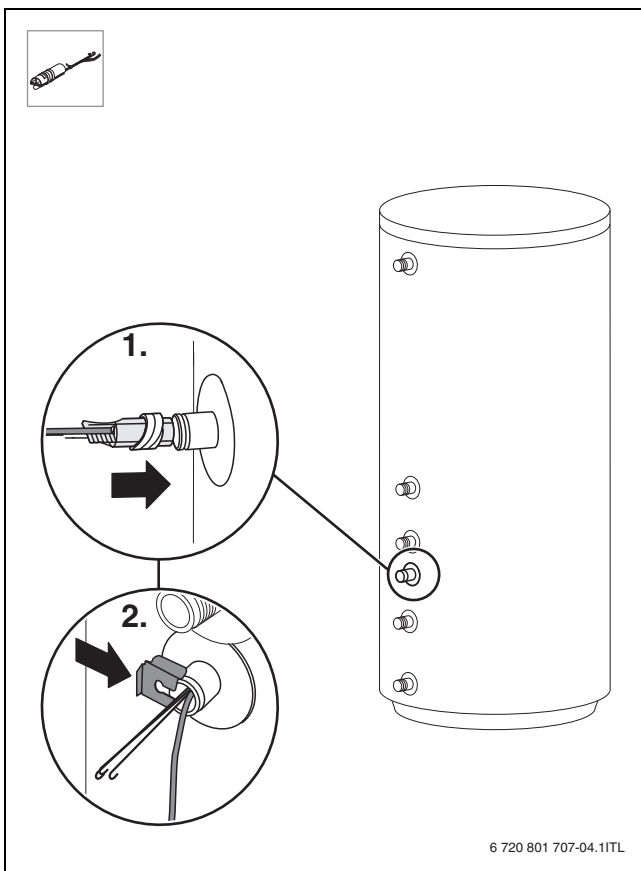


Fig. 12

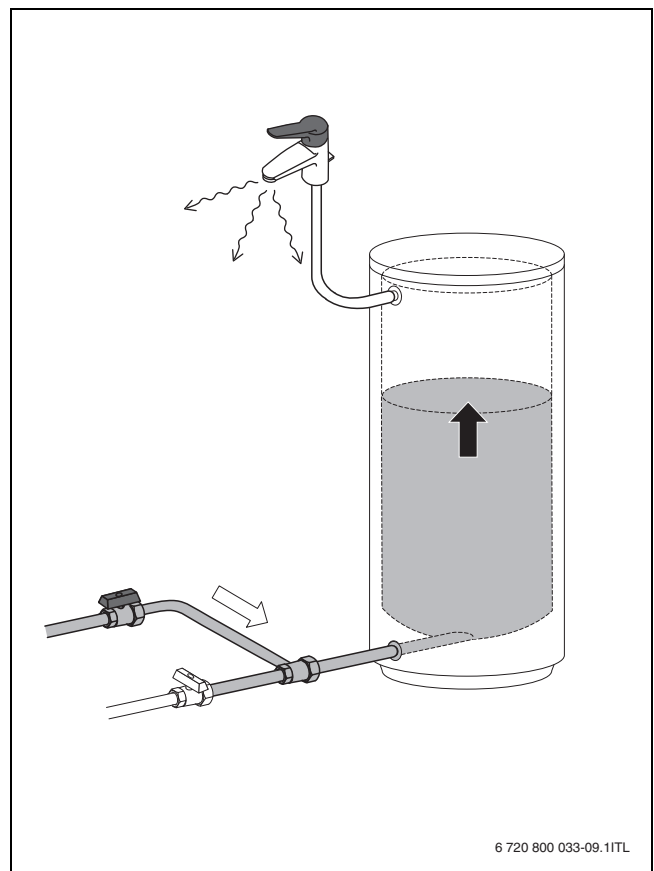


Fig. 13

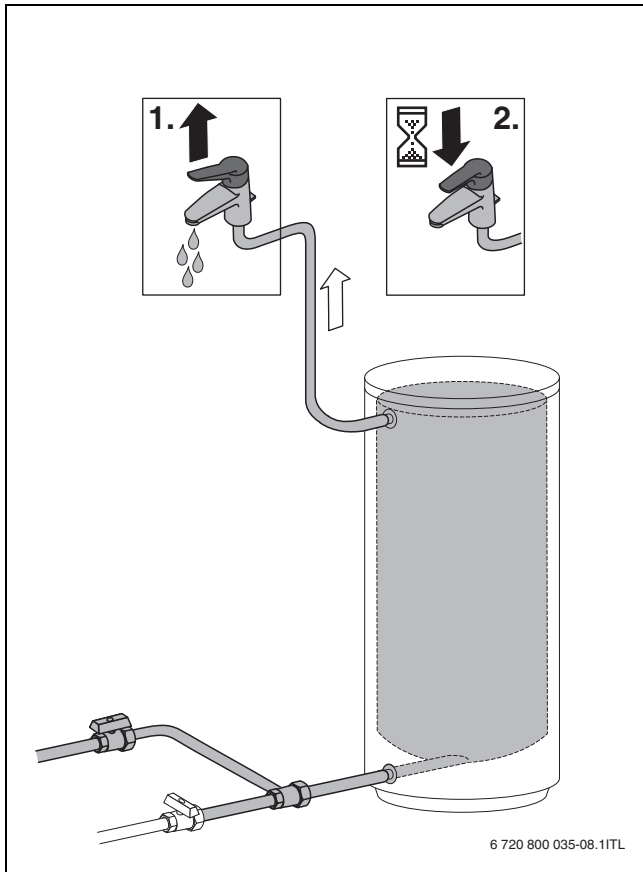


Fig. 14

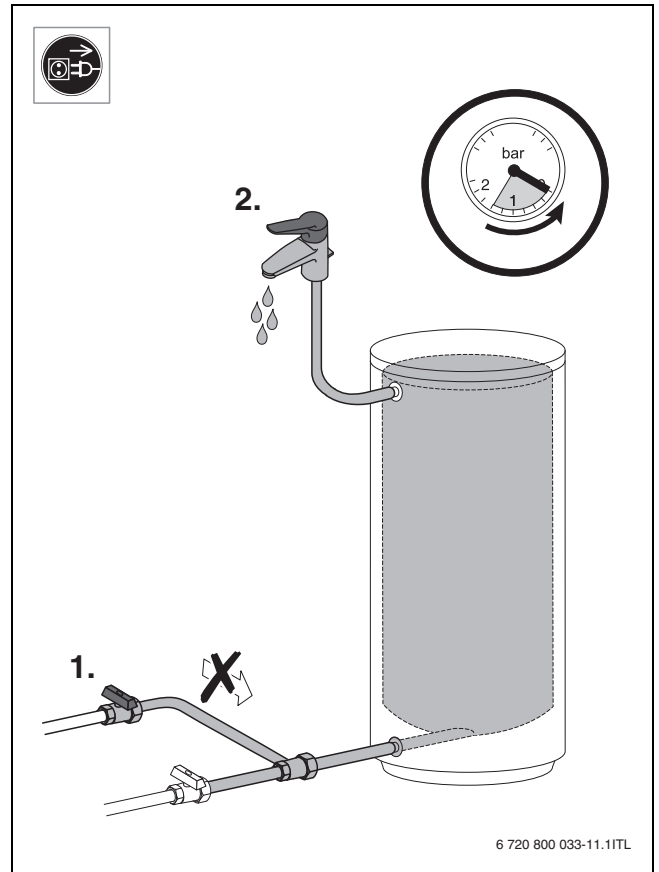


Fig. 16

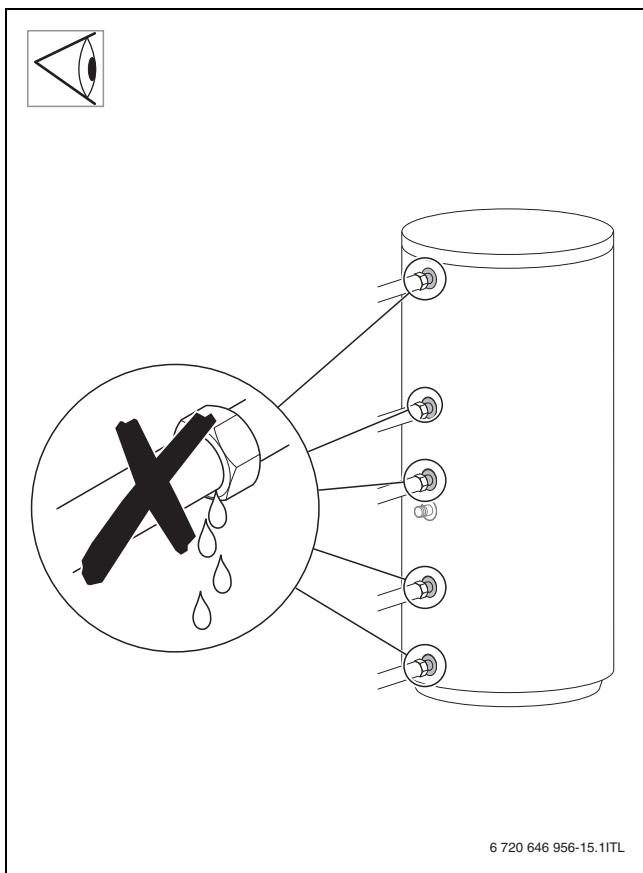


Fig. 15

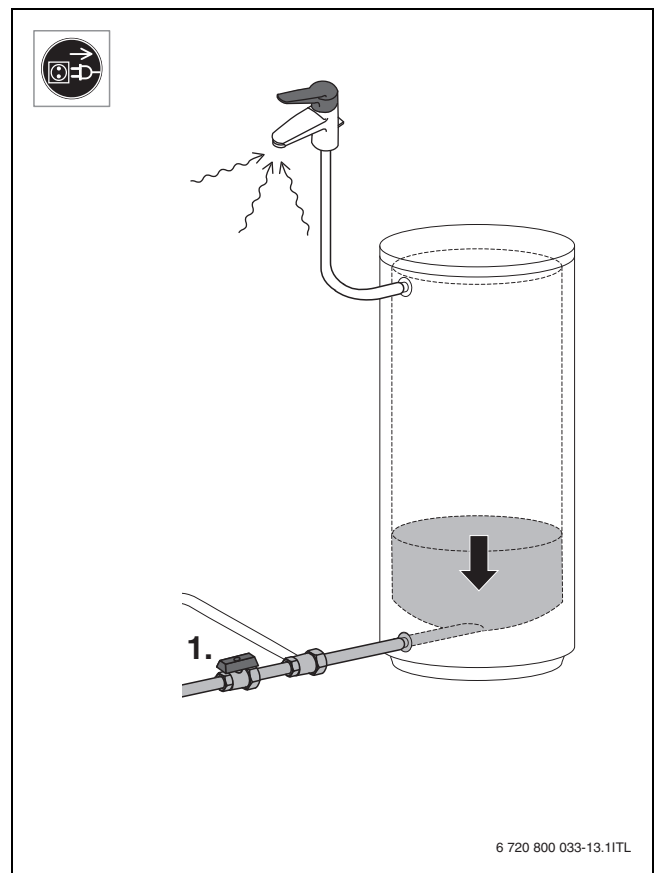


Fig. 17

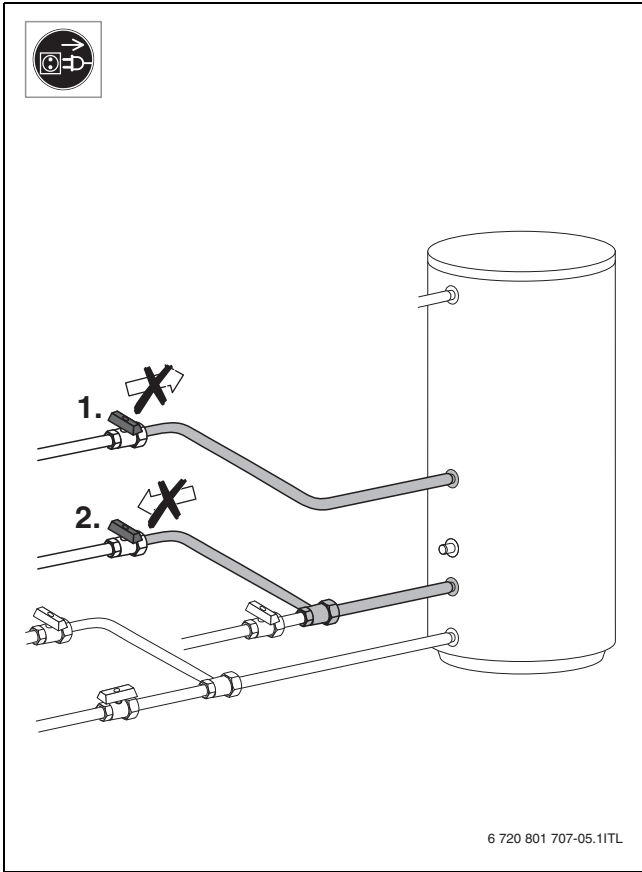


Fig. 18

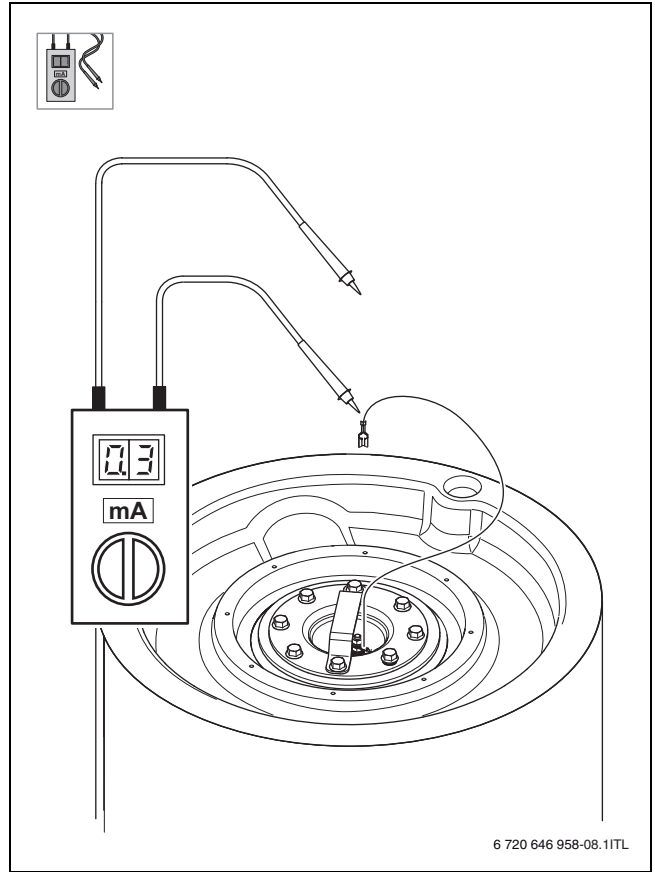


Fig. 20

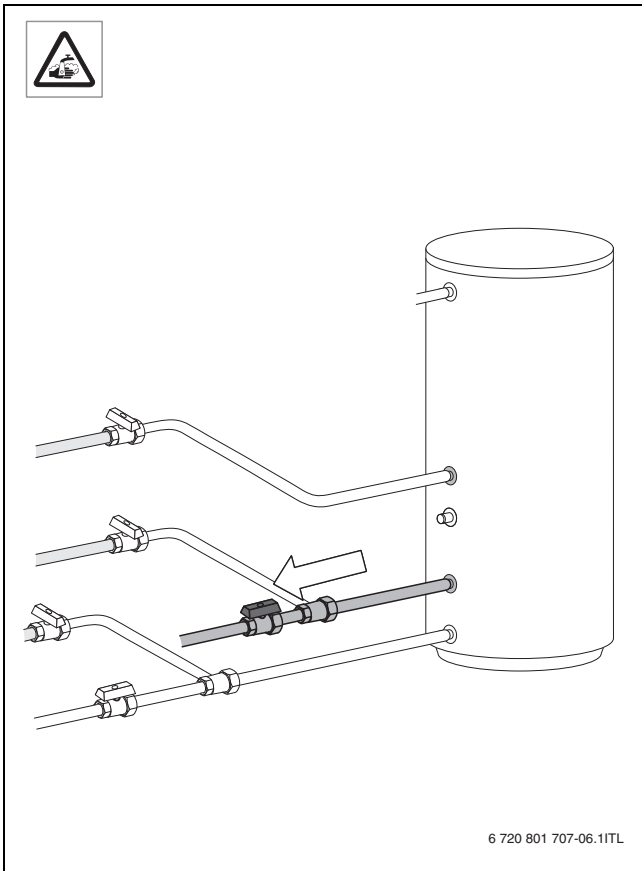


Fig. 19

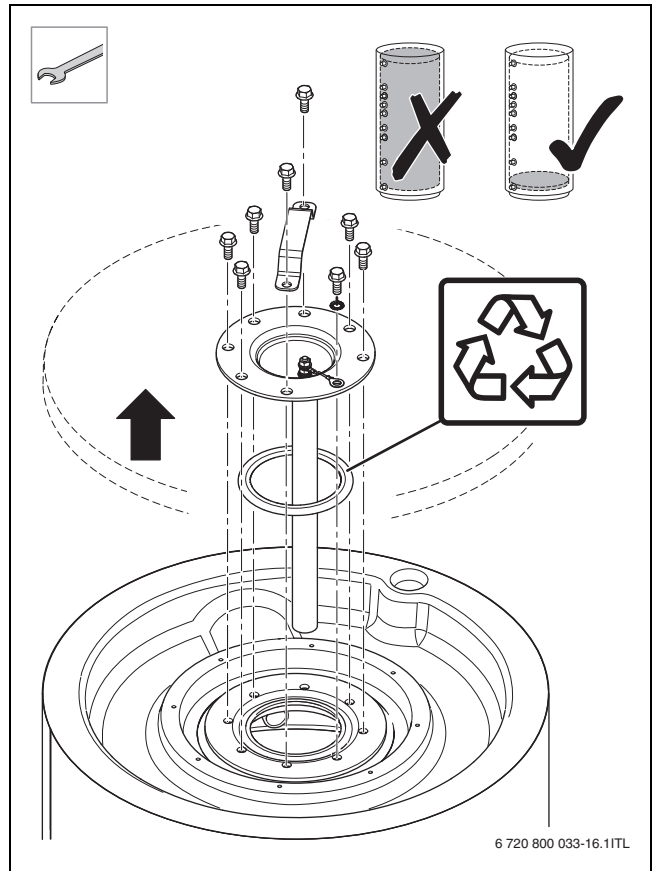


Fig. 21

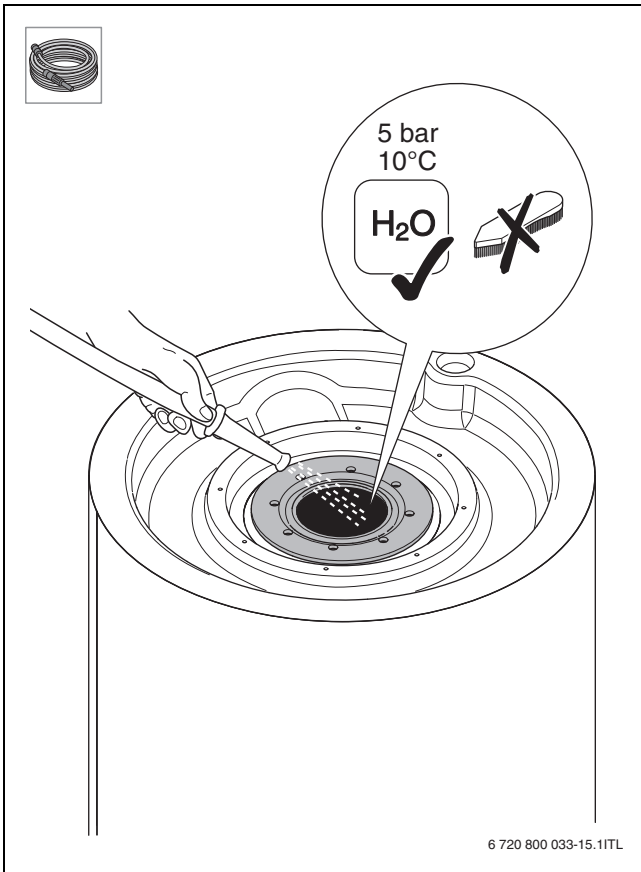


Fig. 22

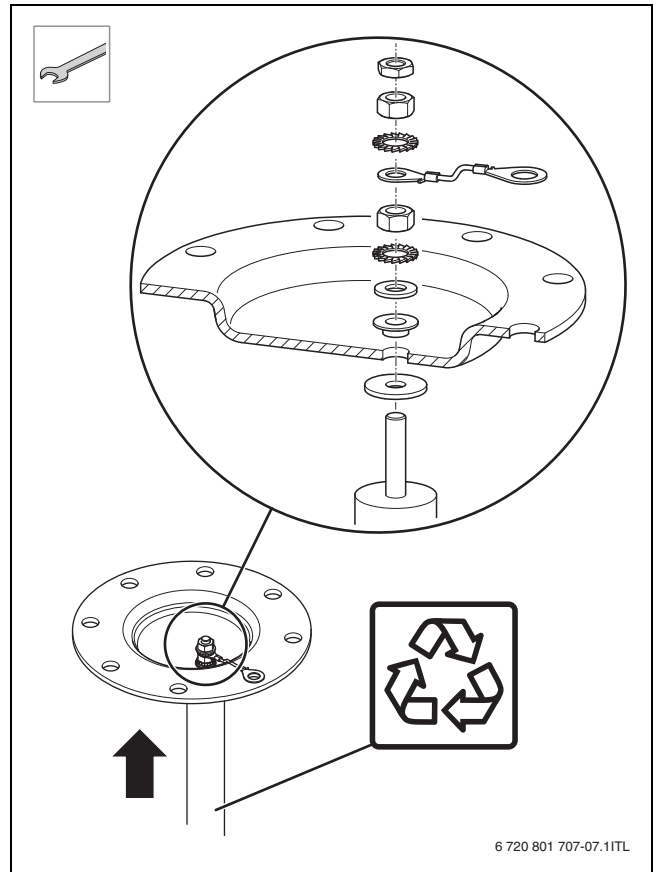


Fig. 24

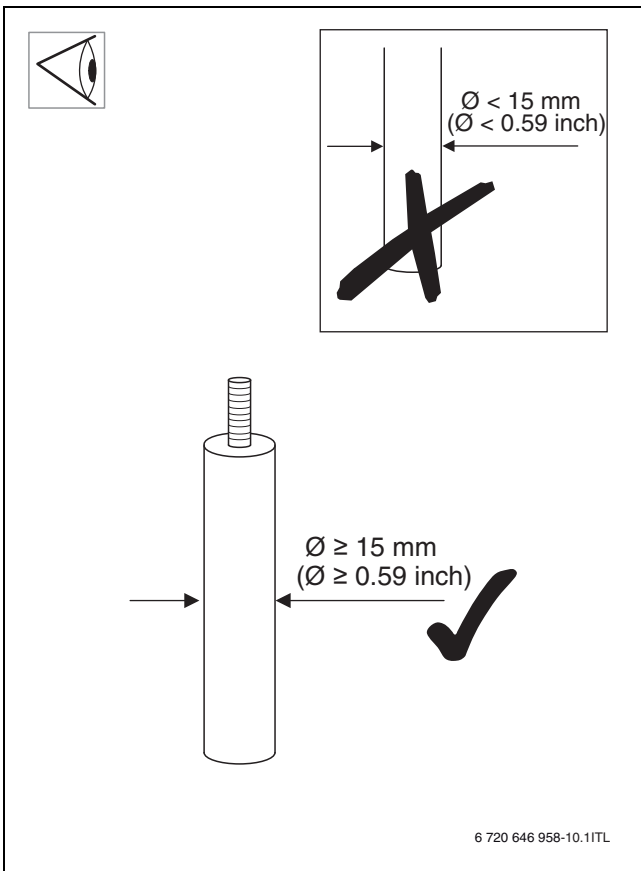


Fig. 23

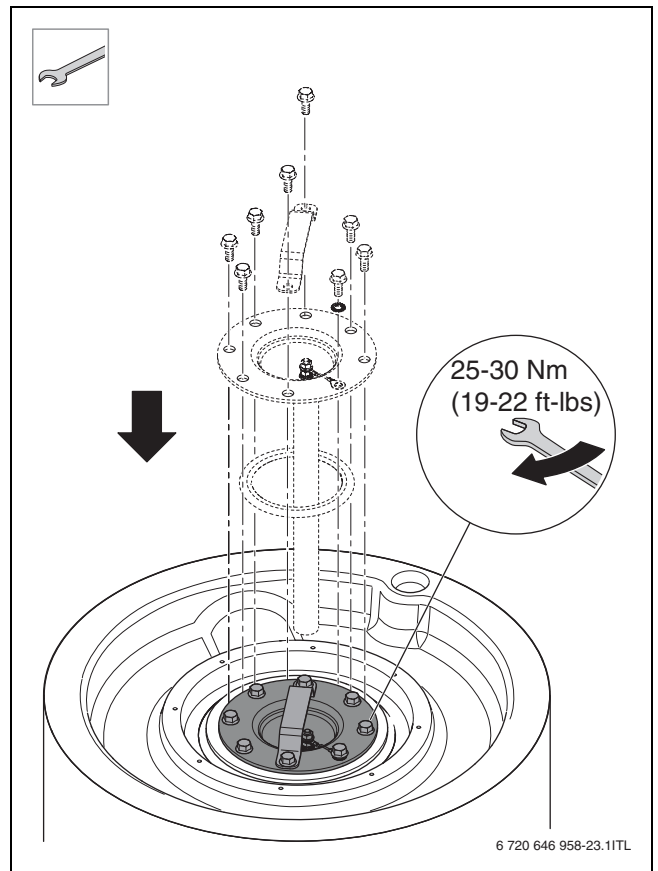


Fig. 25

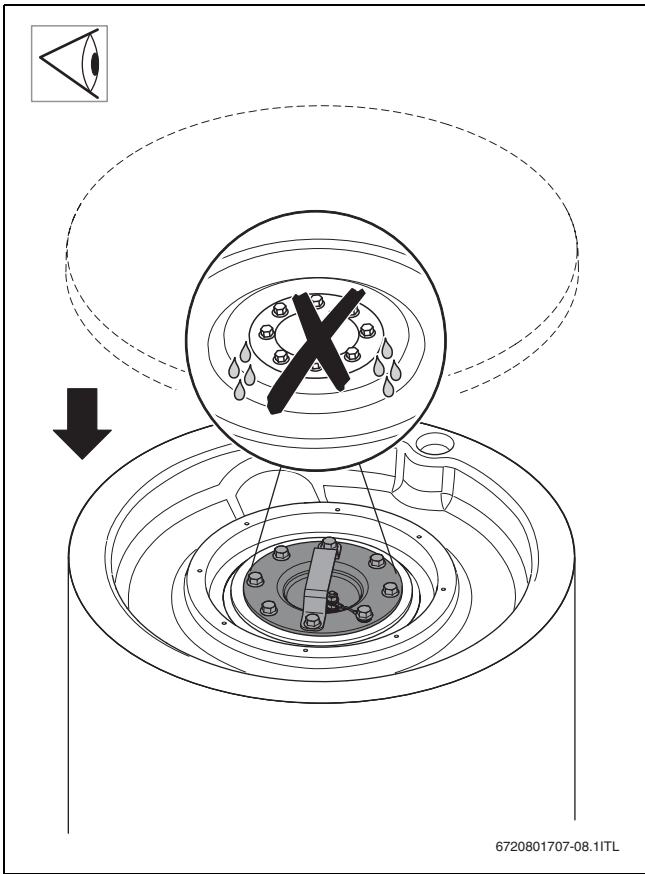


Fig. 26



Bosch Thermotechnik GmbH
Sophienstrasse 30-32
D-35576 Wetzlar

www.buderus.com

Buderus