

# BAXI

## PRIME HT

RO

centrale termice murale cu condensare, pe gaz  
manual de instrucțiuni destinat utilizatorului și instalatorului

HU

Kondenzációs fali gázkazánok  
Felhasználói és szerelési kézikönyv

CS

Kondenzační plynové kotle závěsné  
Návod na použití pro uživatele a instalatéry

SK

Kondenzačné plynové kotly závesné  
Návod na použitie pre užívateľov a inštalatérov

RU

Настенные газовые конденсационные котлы  
Руководство по установке и эксплуатации

CE 0085



MP02

Уважаемый покупатель!

Мы убеждены, что приобретенное Вами изделие будет соответствовать всем Вашим требованиям. Приобретение одного из изделий **BAXI** отвечает вашим ожиданиям: хорошая работа, простота и легкость пользования. Сохраните это руководство, и пользуйтесь им в случае возникновения какой-либо проблемы. В данном руководстве Вы найдете полезные сведения, которые помогут Вам правильно и эффективно использовать Ваше изделие. Элементы упаковки (пластиковые пакеты, полистирол и т.д.) необходимо беречь от детей, т.к. они представляют собой потенциальный источник опасности.

Хотя это руководство мы готовили с большой тщательностью, в нем могут быть некоторые неточности. Если Вы их заметите, просим вас сообщить о них, чтобы в будущем мы могли бы исправить данные неточности.

На котлах **BAXI** нанесена маркировка CE. Котлы соответствуют требованиям, изложенным в следующих нормативах:

- Газовый норматив 2009/142/EC
- Норматив по производительности 92/42/EEC
- Норматив по электромагнитной совместимости 2004/108/EC
- Норматив по низким напряжениям 2006/95/EC



## СОДЕРЖАНИЕ

### РУКОВОДСТВО ДЛЯ ПОЛЬЗОВАТЕЛЯ

1.	Подготовка к установке.....	151
2.	Подготовка к первому пуску.....	151
3.	Пуск котла.....	152
4.	Заполнение котла.....	154
5.	Выключение котла.....	154
6.	Длительный простой котла. Защита от замерзания.....	154
7.	Перевод котла на другой тип газа.....	154
8.	Обслуживание.....	154

### РУКОВОДСТВО ДЛЯ ТЕХНИЧЕСКОГО ПЕРСОНАЛА

9.	Общие сведения.....	155
10.	Подготовка к установке.....	155
11.	Установка котла.....	156
12.	Габаритные размеры котла.....	156
13.	Дополнительное оборудование, входящее в комплект поставки.....	157
14.	Установка дымохода и воздуховода.....	159
15.	Подключение к электропитанию.....	162
15.1.	Электрические присоединения котла.....	162
15.2.	Присоединение климатического регулятора QAA 73.....	163
15.3.	Присоединение датчика уличной температуры.....	165
15.4.	Электрическое присоединение многозональной установки.....	166
15.5.	Присоединение внешнего бойлера (для моделей PRIME HT 1.120-1.240-1.280).....	167
16.	Перевод котла на другой тип газа.....	168
16.1.	Настройка газового клапана.....	169
17.	Вывод параметров с электронной платы на дисплей котла (функция «INFO»).....	172
18.	Устройства регулирования и предохранительные устройства.....	173
19.	Расположение электрода зажигания и электрода-датчика пламени.....	174
20.	Контроль отходящих газов.....	174
21.	Активация функции очистки дымохода.....	175
22.	Характеристики расход/напор.....	175
23.	Демонтаж вторичного теплообменника.....	176
24.	Чистка фильтра холодной воды (PRIME HT 280-330).....	177
25.	Ежегодное техническое обслуживание.....	177
26.	Программирование параметров котла с помощью климатического регулятора Simens модель QAA 73... ..	177
27.	Функциональные схемы.....	179-180
28.	Схемы электрических соединений.....	181-182
29.	Технические характеристики.....	183



Компания Бакси (**BAXI S.p.A.**) является одним из европейских лидеров производства отопительных котлов и высокотехнологичных систем отопления. Компания имеет сертификаты международной системы качества и организации производства CSQ в области защиты окружающей среды (ISO 14001); контроля качества продукции (ISO 9001) и безопасности (OHSAS 18001). Это подтверждает стратегическую направленность компании Бакси на заботу о здоровье и безопасности собственных работников, доверия пользователей к произведенному товару и охране окружающей среды. Компания постоянно занята улучшением всех вышеперечисленных аспектов для удовлетворения пожеланий своих клиентов



# 1. ПОДГОТОВКА К УСТАНОВКЕ

Котлы данного типа служат для нагрева воды при атмосферном давлении до температуры, меньшей точки кипения. Они должны быть подключены к отопительной системе и к водопроводной магистрали, соответствующей их характеристикам и мощности.

Перед тем, как поручать выполнение подключения котла квалифицированным специалистам:

- a) Убедиться, что котел предназначен для работы с имеющимся типом газа. Соответствующая информация приведена на упаковке и на паспортной табличке, установленной на котле.
- b) Убедиться, что дымоход обладает должной тягой, не имеет узких мест, и что в данную дымовую трубу не выводятся продукты сгорания от других приборов за исключением того случая, когда она специально разработана для обслуживания нескольких потребителей в соответствии с действующими нормами и правилами.
- c) В случае подсоединения к ранее имевшемуся дымоходу следует убедиться в чистоте дымохода, т.к. частицы шлака, которые могут иметься на его стенках, во время работы котла могут отделиться и забить тракт удаления продуктов сгорания.
- d) Кроме того, для обеспечения правильного функционирования агрегата и сохранения гарантии на него необходимо придерживаться следующих правил:

## 1. Контур ГВС:

- 1.1. если жесткость воды превышает 20 °F (1 °F = 10 мг карбоната кальция на литр воды), требуется установка дозатора полифосфатов или другой аналогичной системы, соответствующей действующим нормам.
- 1.2. Необходимо выполнить тщательную промывку системы после установки агрегата и перед началом его эксплуатации.
- 1.3. материалы, использованные в контуре горячего водоснабжения, соответствуют Директиве 98/83 Европейского Союза.

## 2. Система отопления

### 2.1. новая система

Перед тем, как приступать к монтажу котла, необходимо тщательно промыть систему для удаления возможных остатков сварки, нарезки резьбы и растворителей; для промывки следует использовать соответствующие имеющиеся в продаже в торговой сети нещелочные и неокислительные средства, не вызывающие повреждения металлических, пластмассовых и резиновых деталей. Рекомендуемыми средствами для промывки системы являются:

SENTINEL X300 или X400 и FERNOX Регенерационное средство для систем отопления. При использовании этих средств следует тщательно соблюдать указания, приведенные в поставляемых с ними инструкциях.

### 2.2. существующая система:

Перед тем, как приступать к монтажу котла, необходимо полностью слить воду из системы и промыть ее для удаления шлама и прочих загрязнителей, применяя соответствующие имеющиеся в продаже в торговой сети средства, указанные в п.2.1.

Для защиты системы от отложений необходимо использовать ингибиторы, такие как SENTINEL X100 и FERNOX Защитное средство для систем отопления. При использовании этих средств следует тщательно соблюдать указания, приведенные в поставляемых с ними инструкциях.

Напоминаем, что наличие отложений в трубах системы отопления приводит к проблемам в работе котла (например, к перегреву и шуму в теплообменнике).

**Несоблюдение вышеприведенных указаний влечет за собой аннулирование гарантии на агрегат.**

# 2. ПОДГОТОВКА К ПЕРВОМУ ПУСКУ

Гарантийные обязательства, выполняются организацией, осуществившей первый пуск котла. Данная организация должна иметь установленные законом лицензии. Начало гарантийного срока наступает с момента первого пуска. Для осуществления первого пуска и последующего обслуживания котла рекомендуем Вам обращаться в авторизованные сервисные центры ВАХИ («БАКСИ»). Адреса и телефоны сервисных центров спрашивайте в торгующей организации.

При выполнении первого включения необходимо убедиться в следующем:

- технические характеристики, приведенные на заводской табличке (шильдике), соответствуют параметрам сети питания (электричество, газ);
- установка выполнена в соответствии с требованиями действующего законодательства (СНиП РФ 2.04.08-87);
- электрическое присоединение котла и заземление выполнены согласно данному руководству и СНиП РФ.

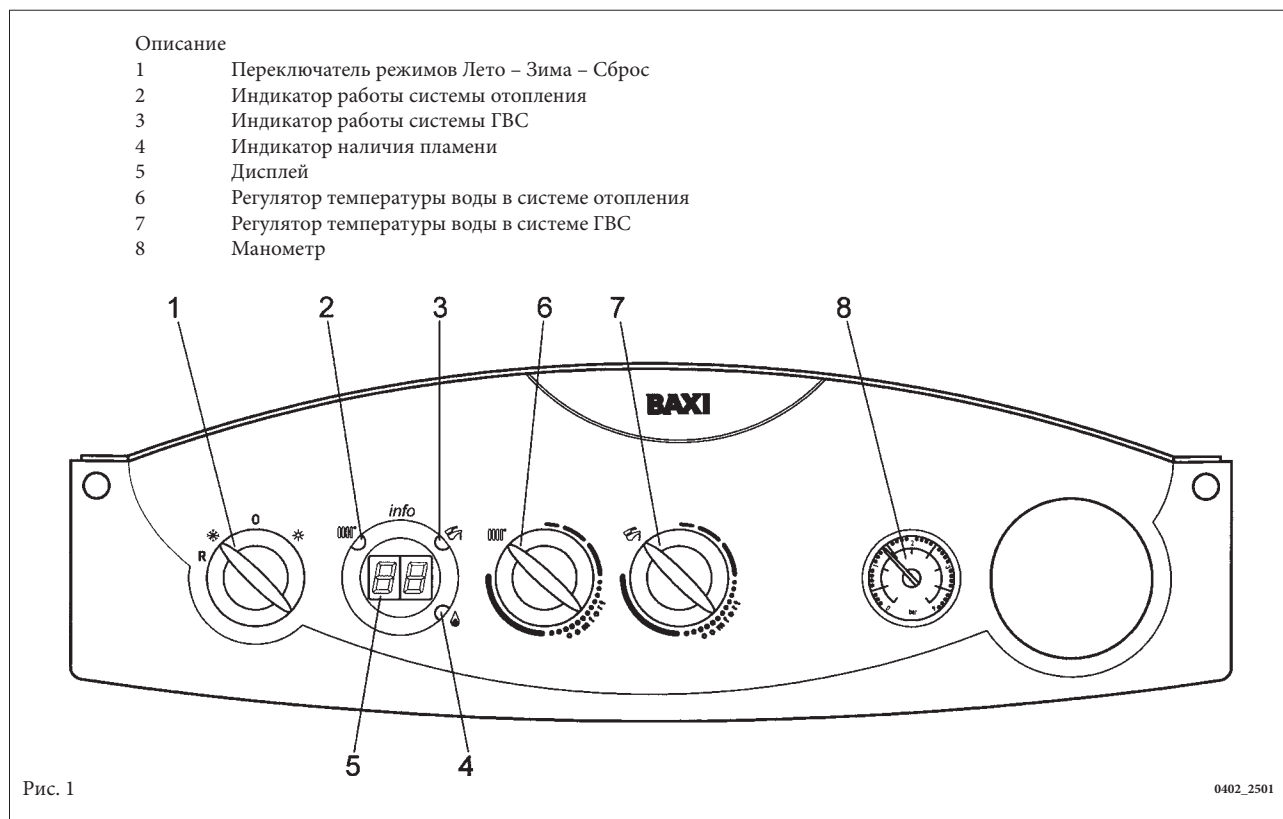
При несоблюдении вышеперечисленных требований гарантия от завода-изготовителя теряет свою силу. Перед первым пуском снимите с котла целлофановую защитную пленку. Чтобы не повредить окрашенные поверхности, во время мытья и чистки поверхностей не используйте жесткие инструменты или абразивные моющие средства.

*Устройство не должно использоваться детьми, людьми с физическими и ментальными проблемами, либо без достаточного опыта и знаний, за исключением, когда они пользуются услугами лица, ответственного за их безопасность, делают это под наблюдением или по инструкции, предназначенной для устройства..*

## 3. ПУСК КОТЛА

Для правильного зажигания горелки нужно:

- 1) подключить котел к электросети;
- 2) открыть газовый кран;
- 3) далее следуйте указаниям на панели управления котла, которые относятся к проводимым регулировкам.



При переключателе режимов «Лето-зима» (1), установленном в положение «Лето», работа котла на контур отопления прекращается. В результате действуют только предохранительные устройства (устройство от замерзания, защита от блокировки насоса, трехходовой клапан) и производство горячей воды.

Внимание! При первом розжиге горелка может загораться не сразу (пока не выйдет воздух из газовых труб), вызывая «блокировку» котла. В этом случае мы рекомендуем повторять процедуру зажигания, пока газ не дойдет до горелки. Для сброса блокировки ручку (1) кратковременно перевести в положение (R)

### 3.1 РЕГУЛИРОВАНИЕ ТЕМПЕРАТУРЫ В ПОМЕЩЕНИИ

Для регулирования температуры в помещении необходимо использовать комнатный термостат.

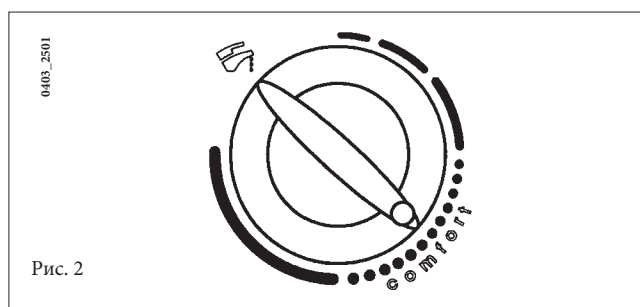
Если комнатный термостат не установлен, температуру в комнате можно регулировать ручкой (6). Чтобы увеличить температуру, поверните ручку по часовой стрелке, а чтобы уменьшить – против часовой стрелки. Электронная модуляция пламени обеспечивает нагрев воды до установленной температуры, изменяя подачу газа к горелке в зависимости от реальной потребности в тепле.

### 3.2 РЕГУЛИРОВАНИЕ ТЕМПЕРАТУРЫ ГОРЯЧЕЙ ВОДЫ

Газовый клапан оборудован электронной системой регулировки силы пламени, действующей в зависимости от положения регулятора температуры (7) и количества отбираемой из кранов воды.

Эта электронная система позволяет поддерживать температуру выходящей из котла воды постоянной также и при малом количестве отбираемой воды.

Для обеспечения энергосбережения и экономичного управления котлом мы советуем летом ставить регулятор температуры воды в положение «-comfort-» (см. рис.2). Зимой можно увеличить температуру горячей воды по потребности.



### 3.3 СИГНАЛИЗАЦИЯ О НЕИСПРАВНОСТЯХ И ИХ УСТРАНЕНИЕ

В случае неисправности на дисплее появится ее код

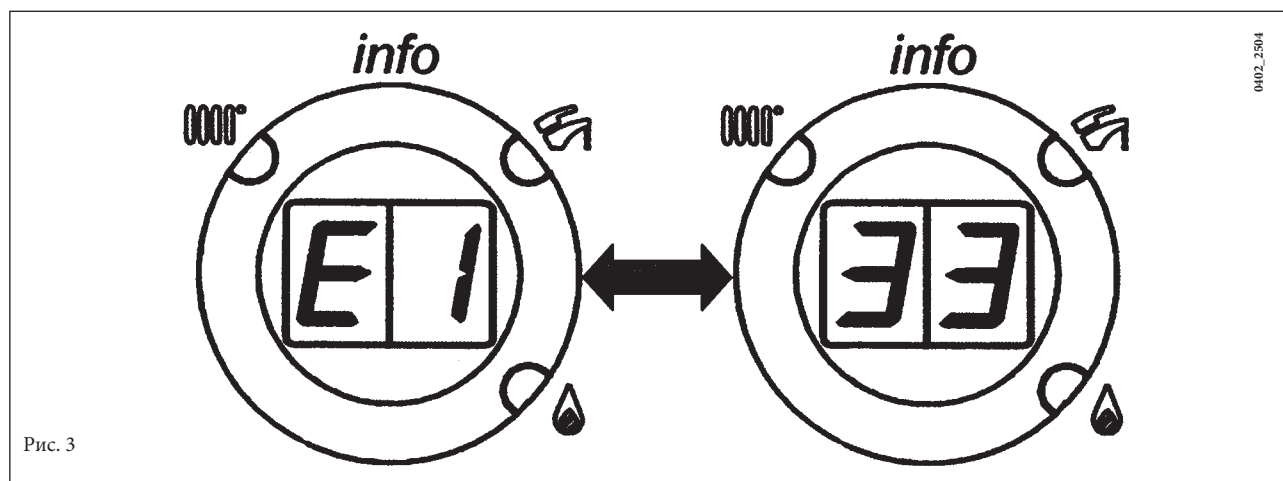


Рис. 3

Внимание: если код неисправности содержит более двух цифр (например E133) на дисплее вначале появятся первые две цифры «E1», затем последующие две «33», как показано на Рис. 3.

#### 3.3.1 ТАБЛИЦА НАИБОЛЕЕ ЧАСТО ВСТРЕЧАЮЩИХСЯ НЕИСПРАВНОСТЕЙ

Код неисправности	Описание неисправности	Меры по устранению
E10	Неисправен датчик уличной температуры	Обратиться в обслуживающую организацию
E20	Неисправен датчик температуры (NTC) контура отопления	Обратиться в обслуживающую организацию
E28	Неисправен предохранительный термостат (датчик тяги (NTC))	Обратиться в обслуживающую организацию
E110	Сработал предохранительный термостат перегрева	Установите на 1 сек переключатель режимов (Рис.1 позиция 1) в положение «R». В случае повторного срабатывания данного устройства, обратитесь в обслуживающую организацию.
E119	Нет сигнала от гидравлического прессостата	Проверьте, чтобы давление в системе соответствовало необходимым значениям. (см. главу «Заполнение котла»). Если неисправность остается, обратитесь в обслуживающую организацию.
E125	Срабатывание защиты вследствие отсутствия циркуляции воды или наличия воздуха в системе	Обратиться в обслуживающую организацию
E130	Сработал предохранительный термостат (датчик тяги)	Установите на 1 сек переключатель режимов (Рис.1 позиция 1) в положение «R». В случае повторного срабатывания данного устройства, обратитесь в обслуживающую организацию.
E133	Прерывание подачи газа	Установите на 1 сек переключатель режимов (Рис.1 позиция 1) в положение «R». В случае повторного срабатывания данного устройства, обратитесь в обслуживающую организацию.
E151	Сбой электронной платы котла Обратиться в обслуживающую организацию.	Проверьте установку электродов зажигания (глава 18)
E156	слишком низкое напряжение питания	Подождите, пока напряжение питания не вернется к нормальной величине. Возобновление работы производится автоматически.
E160	Порог скорости вентилятора не достигнут	Обратиться в обслуживающую организацию
E193	Наличие воздуха в системе	Сообщение о неисправности является временным. Сброс производится автоматически

## 4. ЗАПОЛНЕНИЕ КОТЛА

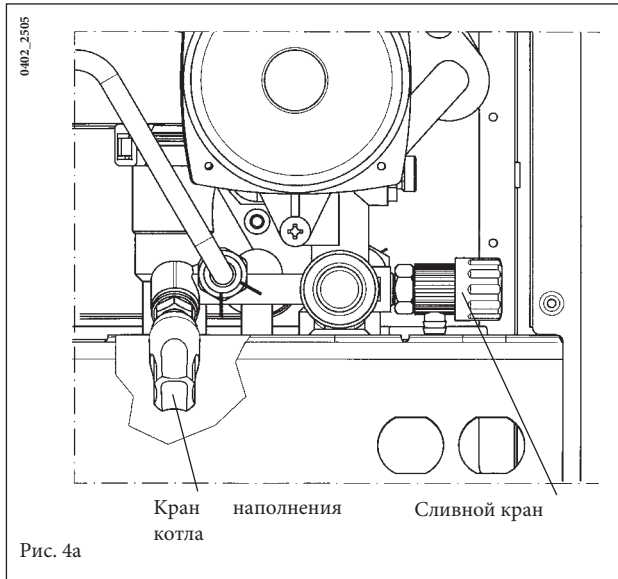
Важно! Регулярно проверяйте по манометру (позиция 8, рис.1), чтобы давление находилось в пределах от 1 -1,5 бар при холодной системе отопления. При превышении давления откройте сливной клапан. В случае если давление ниже нормы, откройте кран заполнения котла (Рис.4а или 4б).

Рекомендуем заполнять систему отопления очень медленно для облегчения стравливания воздуха.

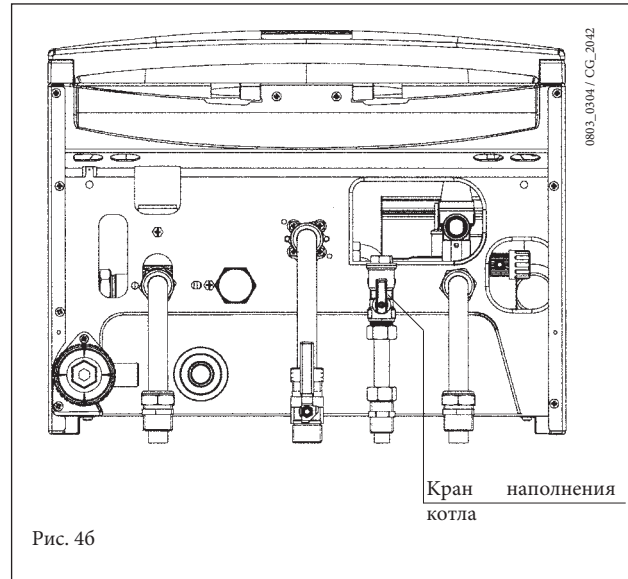
Если давление котла часто падает, необходимо обратиться в обслуживающую организацию.

**ВНИМАНИЕ:** Обратите внимание на правильное заполнение системы отопления. Если в системе установлены термостатические клапаны, то они должны быть открыты. Медленно заполните систему водой, избегая образования воздушных пробок в главном контуре, пока не достигните давления, необходимого для работы. Произведите сброс воздуха из радиаторов и элементов, установленных в системе. Фирма БАКСИ не несёт ответственность за возможные поломки оборудования из-за наличия воздушных пузырей в теплообменнике, образовавшихся в результате несоблюдения вышеуказанных правил.

### PRIME HT 240 – HT 280 – HT 330



### PRIME HT 1.120 – HT 1.240 – HT 1.280



Котел оборудован дифференциальным гидравлическим пресостатом, который не позволяет работать горелке при недостатке воды.

## 5. ВЫКЛЮЧЕНИЕ КОТЛА

Для выключения котла поверните переключатель режимов (позиция 1, рис 1) в положение «0», таким образом прекращается подача электричества на котел.

## 6. ДЛИТЕЛЬНЫЙ ПРОСТОЙ КОТЛА - ЗАЩИТА ОТ ЗАМЕРЗАНИЯ

Рекомендуется избегать частых сливов воды из системы отопления, т.к. частая замена воды приводит к ненужным и вредным отложениям накипи внутри котла и теплообменников.

Если котел не используется в зимний период и существует опасность замерзания, и использовать в системе отопления незамерзающие жидкости - антифризы. В инструкциях производителя антифриза должно быть указано, что данный антифриз предназначен именно для систем отопления. При использовании антифриза необходимо строго соблюдать рекомендации производителя.

В котле работает функция «антизаморозки», которая при температуре воды на подаче системы отопления менее 5 °С включает горелку; горелка работает до достижения температуры 30 °С на подаче.

Данная функция работает, если:

- котел подключен электрически;
- в сети есть газ;
- давление в системе отопления соответствует установленным параметрам;
- котел не заблокирован.

## 7. ПЕРЕВОД КОТЛА НА ДРУГОЙ ТИП ГАЗА

Данные котлы могут работать как на метане, так и на сжиженном газе.

При необходимости перевода котла на другой тип газа обращайтесь в обслуживающую организацию.

## 8. ОБСЛУЖИВАНИЕ

Для гарантии бесперебойной и безопасной работы котла необходимо регулярное проведение технического обслуживания.

Регулярное и квалифицированное техническое обслуживание позволит Вам избежать многих проблем в процессе эксплуатации котла и обеспечить бесперебойную работу котла в течение многих лет.

Чистка внешних поверхностей котла должна выполняться при выключенном котле без использования абразивных, агрессивных или легко воспламеняющихся веществ (бензин, спирты).

## 9. ОБЩИЕ СВЕДЕНИЯ

Нижеследующие указания и замечания составлены для того, чтобы помочь квалифицированному специалисту проводить без ошибок установку и техническое обслуживание. Указания относительно розжига котла и его работы приведены в разделе “Руководство для пользователя”.

Установка, техническое обслуживание и проверка работы домашних газовых устройств должны производиться только квалифицированным персоналом и в соответствии с действующими нормами.

Обратите внимание:

- этот котел можно подключать к любому типу радиаторов и теплообменников, используя однотрубную или двухтрубную систему. Сечения труб в любом случае рассчитываются по обычным формулам, исходя из характеристик расход/напор, приведенных на графиках и изложенных в главе 22.
- части упаковки (пластиковые мешки, пенопласт и пр.) держите вне досягаемости детей, поскольку они являются источником потенциальной опасности.
- первое зажигание котла должен проводить квалифицированный специалист.

Гарантийные обязательства, выполняются организацией, осуществившей первый пуск котла. Данная организация должна иметь установленные законом лицензии. Начало гарантийного срока наступает с момента первого пуска. Для осуществления первого пуска и последующего обслуживания котла рекомендуем Вам обращаться в авторизованные сервисные центры ВАХИ (“БАКСИ”). Адреса и телефоны сервисных центров спрашивайте в торгующей организации.

## 10. ПОДГОТОВКА К УСТАНОВКЕ

Котлы данного типа служат для нагрева воды при атмосферном давлении до температуры, меньшей точки кипения. Они должны быть подключены к отопительной системе и к водопроводной магистрали, соответствующей их характеристикам и мощности.

Перед тем, как поручать выполнение подключения котла квалифицированным специалистам:

- а) Убедиться, что котел предназначен для работы с имеющимся типом газа. Соответствующая информация приведена на упаковке и на паспортной табличке, установленной на котле.
- б) Убедиться, что дымоход обладает должной тягой, не имеет узких мест, и что в данную дымовую трубу не выводятся продукты сгорания от других приборов за исключением того случая, когда она специально разработана для обслуживания нескольких потребителей в соответствии с действующими нормами и правилами.
- в) В случае подсоединения к ранее имевшемуся дымоходу следует убедиться в чистоте дымохода, т.к. частицы шлака, которые могут иметься на его стенках, во время работы котла могут отделиться и забить тракт удаления продуктов сгорания.

Кроме того, для обеспечения правильного функционирования агрегата и сохранения гарантии на него необходимо придерживаться следующих правил:

### 1. Контур ГВС:

- 1.1. если жесткость воды превышает 20 °F (1 °F = 10 мг карбоната кальция на литр воды), требуется установка дозатора полифосфатов или другой аналогичной системы, соответствующей действующим нормам.
- 1.2. Необходимо выполнить тщательную промывку системы после установки агрегата и перед началом его эксплуатации.
- 1.3. материалы, использованные в контуре горячего водоснабжения, соответствуют Директиве 98/83 Европейского Союза.

### 2. Система отопления

#### 2.1. новая система

Перед тем, как приступить к монтажу котла, необходимо тщательно промыть систему для удаления возможных остатков сварки, нарезки резьбы и растворителей; для промывки следует использовать соответствующие имеющиеся в продаже в торговой сети нещелочные и некислотные средства, не вызывающие повреждения металлических, пластмассовых и резиновых деталей. Рекомендуемыми средствами для промывки системы являются:

SENTINEL X300 или X400 и FERNOX Регенерационное средство для систем отопления. При использовании этих средств следует тщательно соблюдать указания, приведенные в поставляемых с ними инструкциях.

#### 2.2. существующая система:

Перед тем, как приступить к монтажу котла, необходимо полностью слить воду из системы и промыть ее для удаления шлака и прочих загрязнителей, применяя соответствующие имеющиеся в продаже в торговой сети средства, указанные в п.2.1.

Для защиты системы от отложений необходимо использовать ингибиторы, такие как SENTINEL X100 и FERNOX Защитное средство для систем отопления. При использовании этих средств следует тщательно соблюдать указания, приведенные в поставляемых с ними инструкциях.

Напоминаем, что наличие отложений в трубах системы отопления приводит к проблемам в работе котла (например, к перегреву и шуму в теплообменнике).

**Несоблюдение вышеприведенных указаний влечет за собой аннулирование гарантии на агрегат.**



# 11. УСТАНОВКА КОТЛА

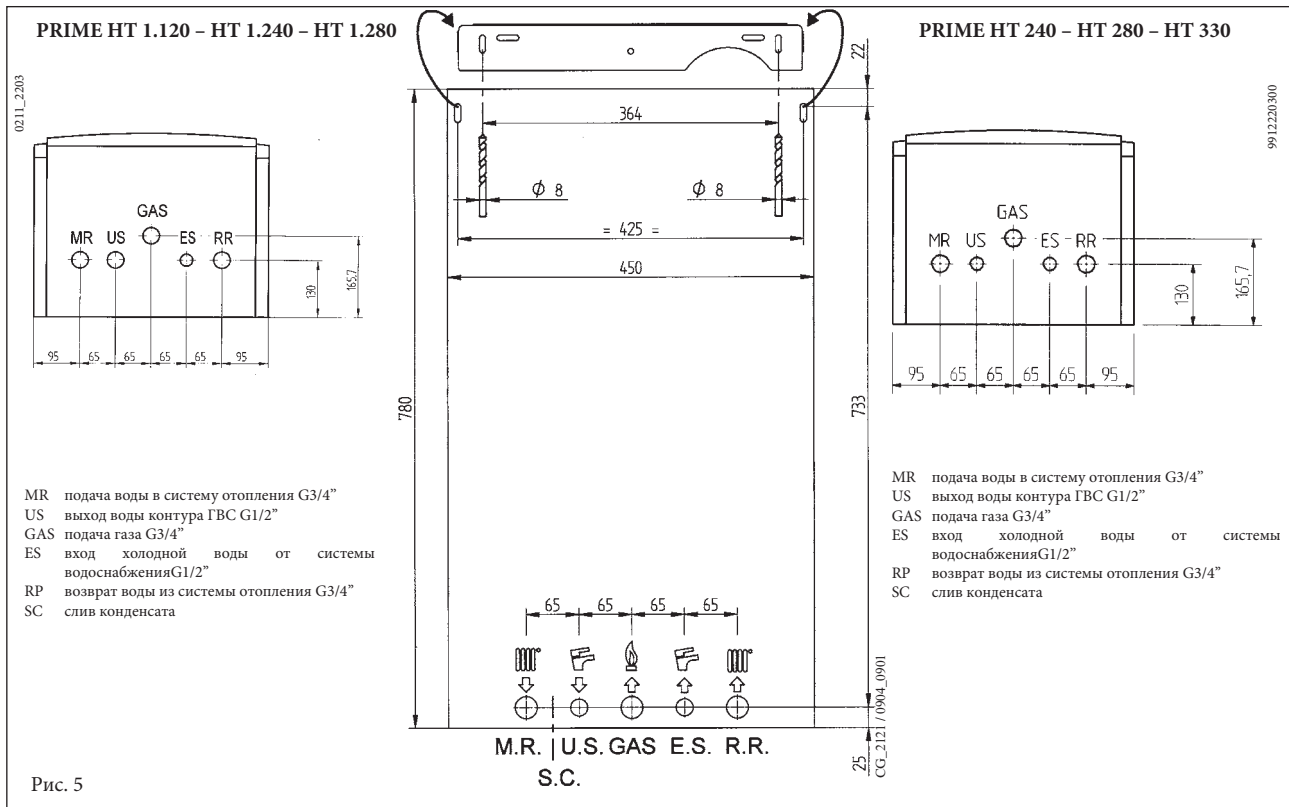
Выберите местоположение котла, затем прикрепите шаблон к стене.

Подведите трубы к входным отверстиям воды и газа, размеченным в нижней части шаблона.

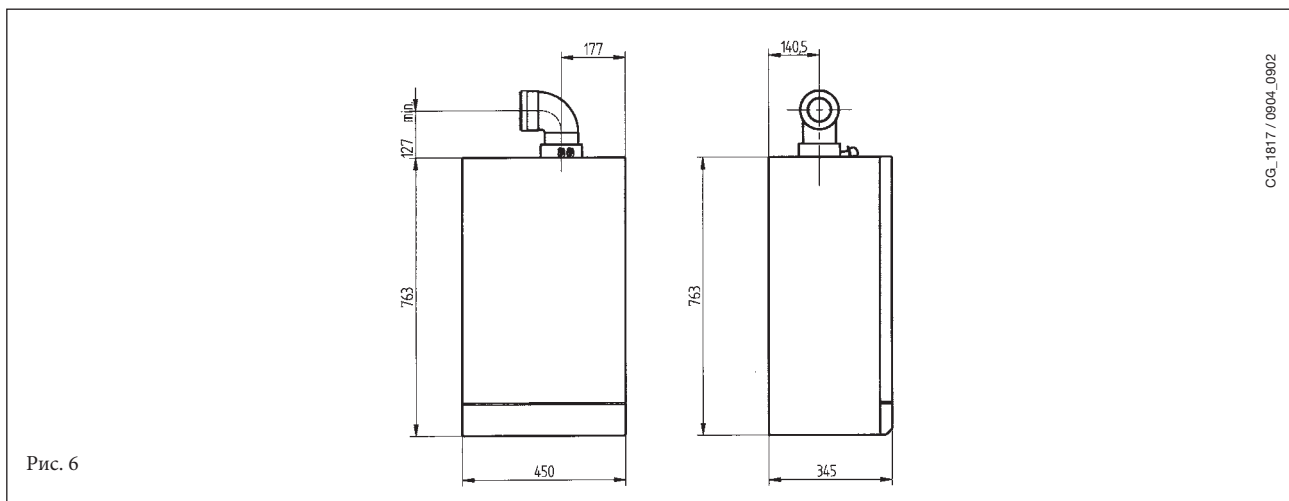
Настоятельно рекомендуется установить сетчатый фильтр и отстойную емкость ("грязевик") на трубе возврата из системы, чтобы туда собирались отложения, которые могли остаться в системе после очистки. Подсоедините дымоход и воздуховод согласно инструкции, данной в последующих разделах.

Подсоедините сифон к стоку, обеспечивая постоянный уклон. Необходимо избегать горизонтальных участков.

**ВНИМАНИЕ:** Обратите внимание на правильное заполнение системы отопления. Если в системе установлены термостатические клапаны, то они должны быть открыты. Медленно заполните систему водой, избегая образования воздушных пробок в главном контуре, пока не достигните давления, необходимого для работы. Произведите сброс воздуха из радиаторов и элементов, установленных в системе. Фирма БАКСИ не несёт ответственность за возможные поломки оборудования из-за наличия воздушных пузырей в теплообменнике, образовавшихся в результате несоблюдения вышеуказанных правил.



# 12. ГАБАРИТНЫЕ РАЗМЕРЫ КОТЛА



## 13. ДОПОЛНИТЕЛЬНОЕ ОБОРУДОВАНИЕ, ВХОДЯЩЕЕ В КОМПЛЕКТ ПОСТАВКИ

- монтажная плита
- газовый кран (2)
- водовпускной кран с фильтром (3)
- кран на линии нагнетания отопительной установки (1) поставляется отдельно
- кран на обратной линии отопительной установки (4) поставляется отдельно
- уплотнительные прокладки
- телескопические муфты (поставляется отдельно)
- дюбели 8 мм и крючки
- Крепёжная планка котла

### PRIME HT 240 – HT 280 – HT 330

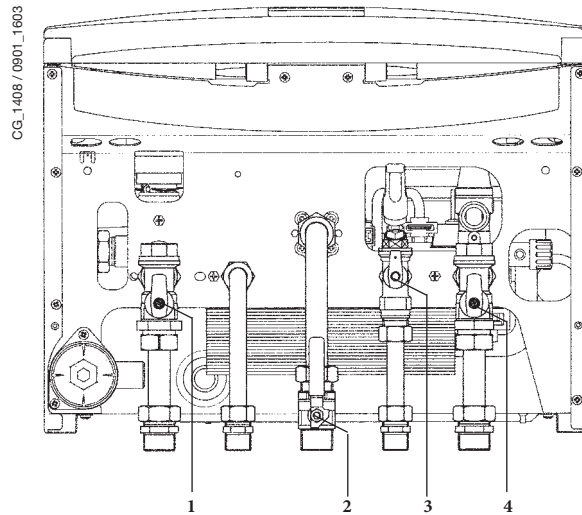


Рис. 7а

### PRIME HT 1.120 – HT 1.240 – HT 1.280

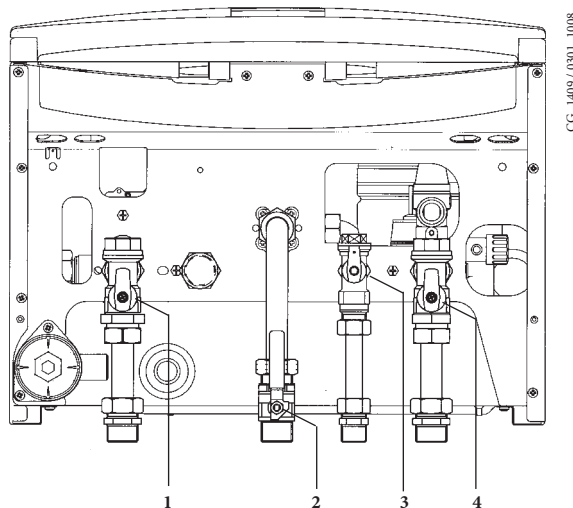


Рис. 7б

## 14. УСТАНОВКА ДЫМОХОДА И ВОЗДУХОВОДА

Ниже описываются аксессуары, поставляемые с котлом и обеспечивающие простую установку котла. Котел специально спроектирован с возможностью подсоединения к коаксиальной системе труб забор воздуха – отвода продуктов сгорания (с вертикальным и горизонтальным расположением труб). При помощи специального раздвоителя отвод продуктов сгорания может осуществляться и по раздельным трубам.

Если используются аксессуары других фирм, необходимо, чтобы они были сертифицированы для данного типа использования и потеря напора в них не превышала 100 Па.

Обратите внимание при монтаже следующих дымоходов и воздухопроводов:

C<sub>13</sub>, C<sub>33</sub> Наконечники дымоходов двоярных выпускных трубопроводов должны быть размещены внутри квадрата стороной в 50 см. Подробные указания даны в инструкциях к отдельным аксессуарам.

C<sub>53</sub> Наконечники дымоходов и воздухопроводов нельзя размещать на противоположных стенах здания.

C<sub>63</sub> Максимальная потеря напора в трубопроводах не должна превышать 100 Па. Трубопроводы должны быть сертифицированы для данного типа применения при температурах выше 100 оС. Наконечник дымохода должен быть сертифицирован согласно соответствующим нормам и правилам.

C<sub>43</sub>, C<sub>83</sub> Дымоход или дымовая труба должны быть пригодны для данного применения.

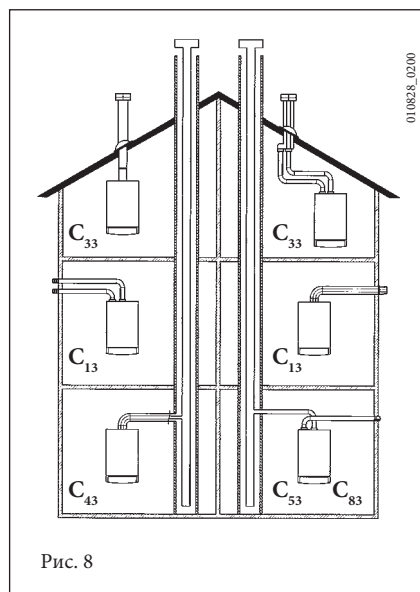


Рис. 8

**ПРЕДУПРЕЖДЕНИЕ:** Для обеспечения большей безопасности функционирования необходимо, чтобы воздухопроводы удаления продуктов сгорания были надежно прикреплены к стене специальными крепежными кронштейнами.

Наконечник дымохода	Макс. длина вытяжных труб	каждый 90о изгиб уменьшает макс. длину дымохода на	Каждый 45о изгиб уменьшает макс. длину дымохода на	Диаметр терминала дымохода (мм)	Диаметр внешней трубы (мм)
Коаксиальный	10 m	1 m	0,5 m	100	100
Раздельный трубы с единым коаксиальным наконечником	15 m	0,5 m	0,25 m	133	800
Раздельные трубы с погодозащитным наконечником	80 m	0,5 m	0,25 m	-	800

...коаксиальный дымоход (концентрический)

Этот тип трубопровода позволяет отводить сгоревшие газы наружу и забирать воздух для горения снаружи здания, а также подсоединяться к общему дымоходу (LAS - система).

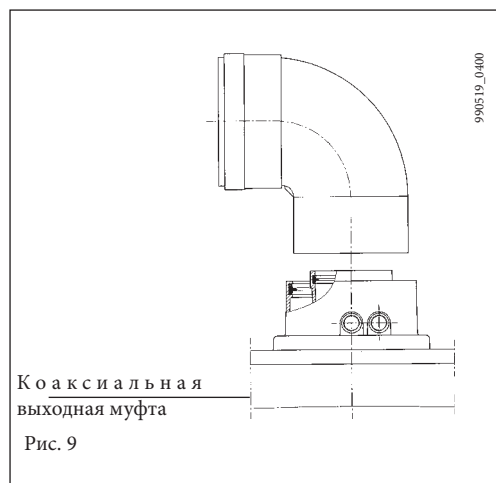
Колено 90° позволяет подсоединять котел к дымоходу в любом направлении, поскольку он может поворачиваться на 360°. Кроме того, он может использоваться в качестве дополнительного в сочетании с коаксиальной трубой или с коленом 45о.

Если выход дымохода расположен снаружи, воздухопровод должен выступать из стены не менее чем на 18 мм с тем, чтобы на него герметично установить алюминиевую погодную насадку для избежания попадания воды.

Обеспечьте наклон трубы в сторону улицы - 1см на каждый метр ее длины.

Колено 90° сокращает максимально возможную длину труб на 1 м.

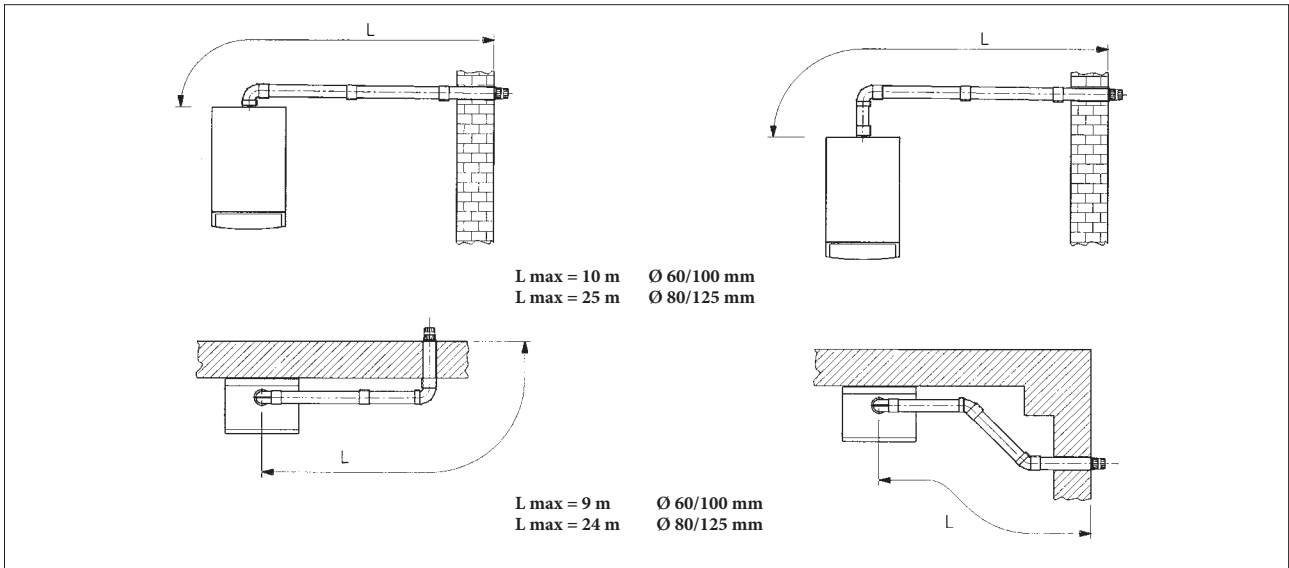
Колено 45° сокращает максимально возможную длину трубы на 0,5м.



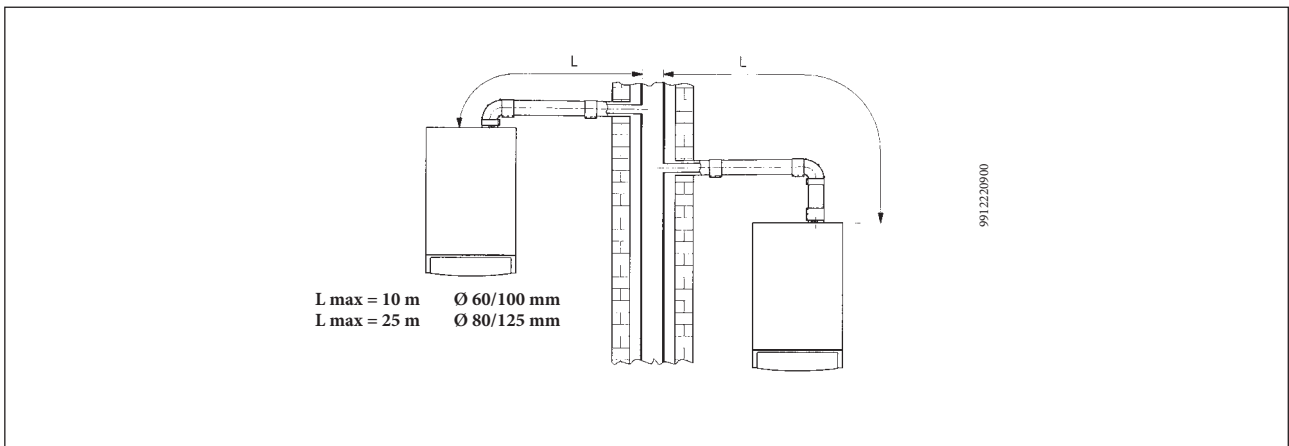
Коаксиальная выходная муфта

Рис. 9

### 14.1 ВАРИАНТЫ ГОРИЗОНТАЛЬНОЙ УСТАНОВКИ НАКОНЕЧНИКА ДЫМОХОДА Ø 60/100 MM

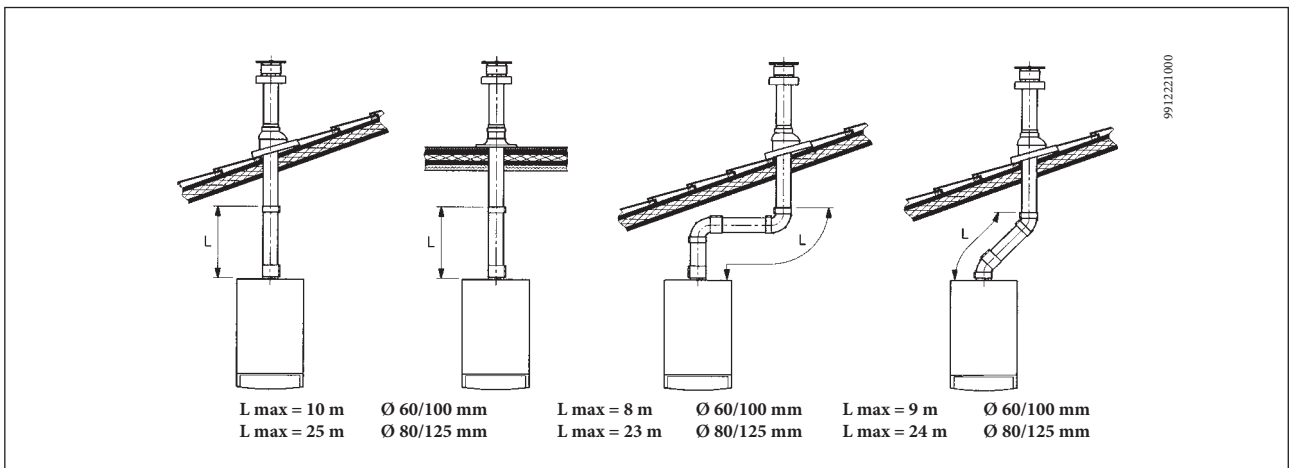


### 14.2 ВАРИАНТЫ УСТАНОВКИ ПРИ ПРИСОЕДИНЕНИИ К ОБЩЕМУ ДЫМОХОДУ (LAS -СИСТЕМА) Ø 60/100 MM



### 14.3 ВАРИАНТЫ ВЕРТИКАЛЬНОЙ УСТАНОВКИ НАКОНЕЧНИКА ДЫМОХОДА Ø 60/100 MM

Такая установка может быть выполнена как на плоской, так и на наклонной крыше путем закрепления наконечника с соответствующей погодной насадкой и рукавом (дополнительные аксессуары поставляются по требованию).  
 Подробные инструкции об установке аксессуаров см. в прилагаемых к ним технических сведениях.



**...система притока воздуха и отвода продуктов сгорания по отдельным трубам**

Этот тип установки позволяет отводить продукты сгорания как через стену, так и в коллективный дымоход. Приток воздуха для сгорания может осуществляться также с другой стороны, чем та, куда выходит дымоход. Разделительный комплект состоит из дымоходного переходника (100/80) и переходника для воздуховода. Переходник для воздуховода закрепите винтами с уплотнителями, вынутыми ранее из дымового колпака. При установке дымоотводящей системы по двум отдельным трубам имеющуюся диафрагму (ограничитель) следует удалить.

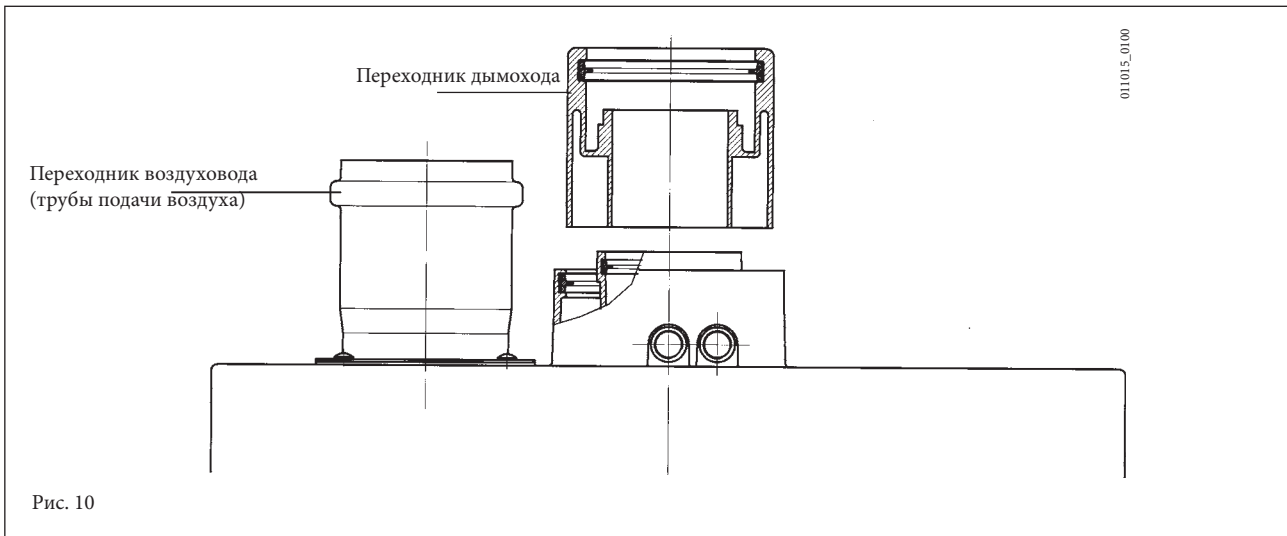


Рис. 10

Колено 90° позволяет подсоединять котел к дымоходу в любом направлении, поскольку он может поворачиваться на 360°. Кроме того, колено 90° может использоваться в качестве дополнительного в сочетании с дополнительной трубой или с коленом 45°.

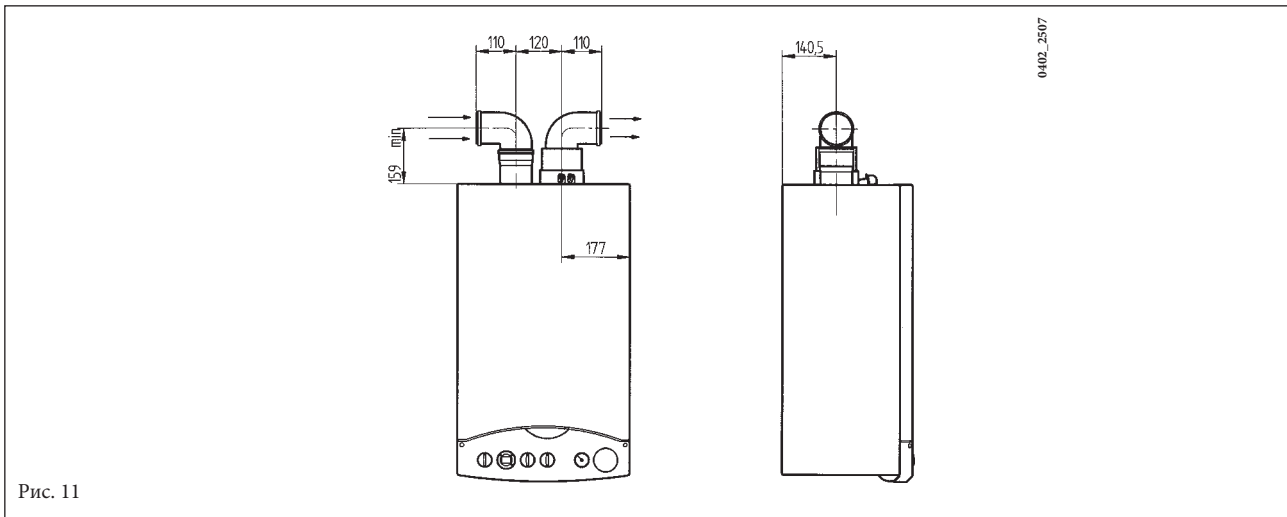
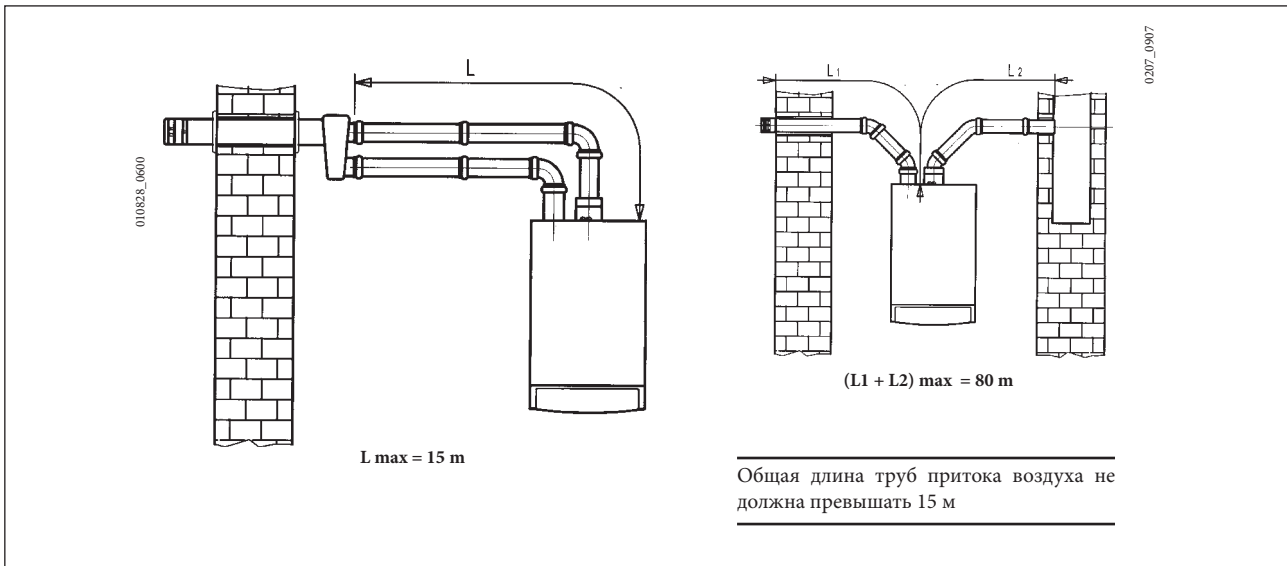


Рис. 11

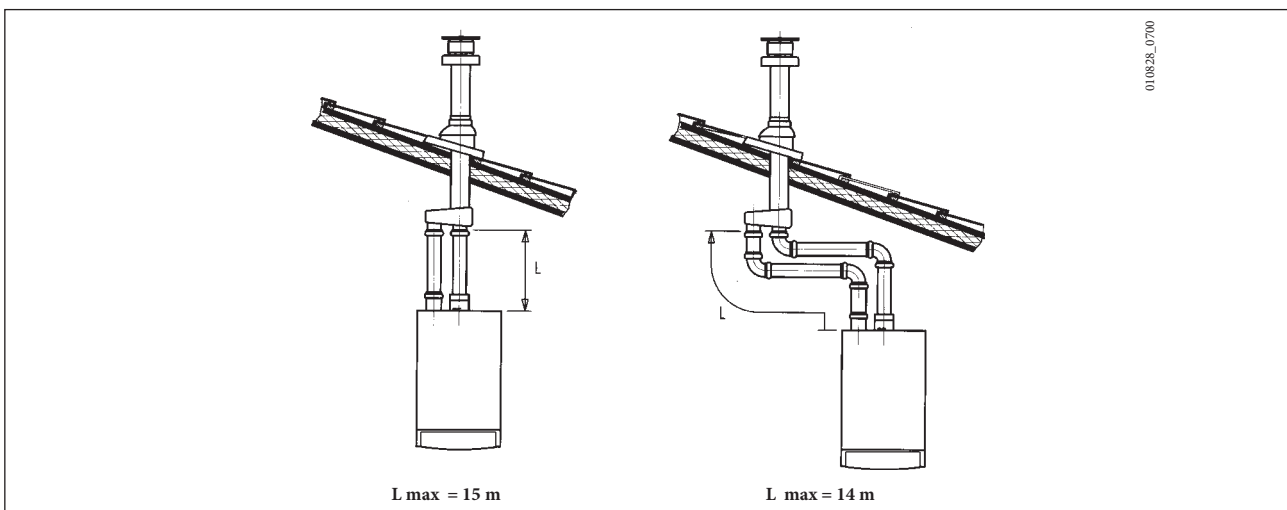
Колено 90° сокращает максимально возможную длину труб на 0,5 м.  
 Колено 45° сокращает максимально возможную длину трубы на 0,25м.

## 14.4 ВАРИАНТЫ ДЫМООТВОДЯЩЕЙ СИСТЕМЫ ПО РАЗДЕЛЬНЫМ ТРУБАМ С ГОРИЗОНТАЛЬНЫМИ АКОНЕЧНИКАМИ

Внимание! Необходимо обеспечить горизонтальный наклон труб в наружную сторону не менее 1 см на каждый метр длины. Убедитесь в прочном креплении дымоходов и воздуховодов на стене.



## 14.5 ВАРИАНТЫ ДЫМООТВОДЯЩЕЙ СИСТЕМЫ ПО РАЗДЕЛЬНЫМ ТРУБАМ С ВЕРТИКАЛЬНЫМИ НАКОНЕЧНИКАМИ



Внимание! При установке дымохода убедитесь, что труба хорошо изолирована (напр., стекловолокном) в месте прохода трубы сквозь стену здания.

Подробные инструкции об установке труб смотри в руководствах, прилагаемых к комплектам.

## 15. ПОДКЛЮЧЕНИЕ К ЭЛЕКТРОПИТАНИЮ

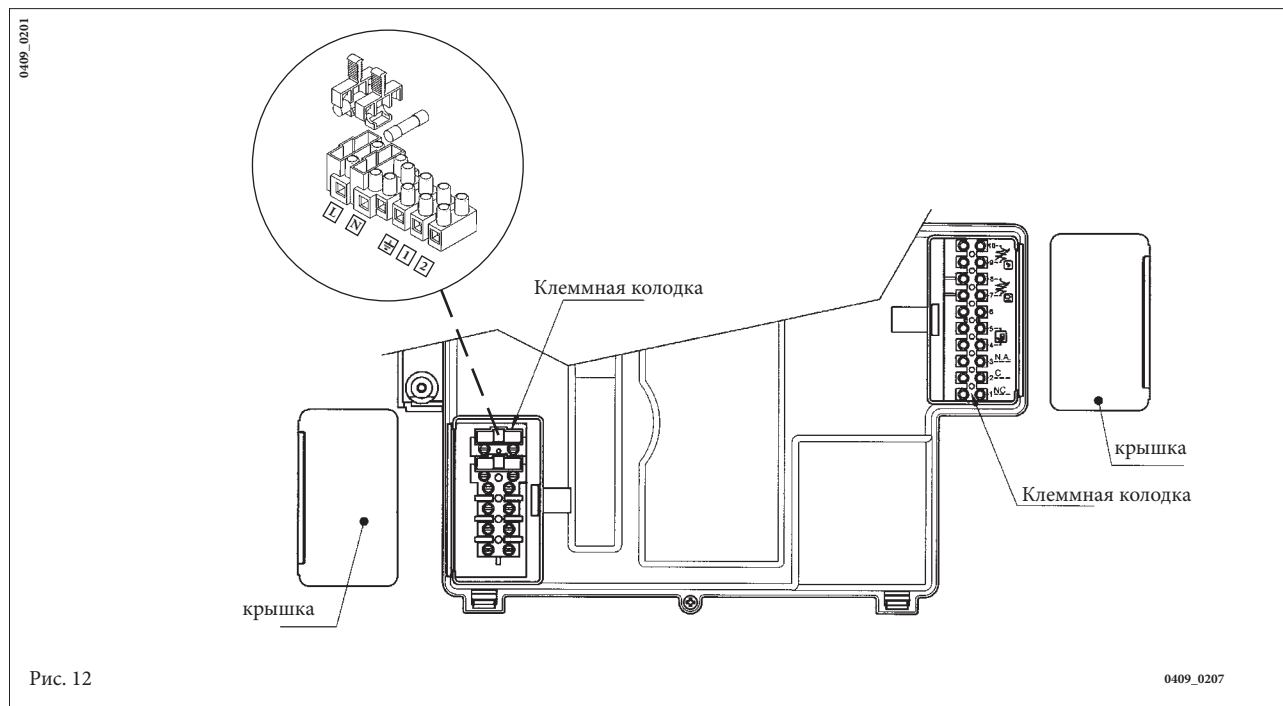
Электробезопасность котла гарантируется только при правильном заземлении в соответствии с действующими нормативами.

С помощью прилагаемого трехжильного кабеля подключите котел к однофазной сети переменного тока 230В с заземлением. Убедитесь в соблюдении правильной полярности.

Используйте двухполюсный выключатель с расстоянием между разомкнутыми контактами не менее 3мм.

При замене сетевого кабеля рекомендуется использовать кабель сечением 3х0.75мм<sup>2</sup> и максимальным диаметром 8мм.

В клеммную коробку встроен плавкий предохранитель на 2А (для его проверки или замены выньте черный держатель предохранителя).



**ПРЕДУПРЕЖДЕНИЕ:** В случае, если котел непосредственно соединен с системой отопления, пролегающей под полом, при монтаже следует предусмотреть установку предохранительного термостата для предотвращения опасности перегрева пола.

### 15.1. ЭЛЕКТРИЧЕСКИЕ ПРИСОЕДИНЕНИЯ КОТЛА

Чтобы получить доступ к клеммным колодкам M1 и M2 поверните панель управления вниз и снимите две предохранительные крышки. (см. рис.12).

**Клеммы 1-2 Колодка M1:** «ТА» подсоединение комнатного термостата.

**Клеммы 4-5 Колодка M2:** подсоединение климатического регулятора фирмы SIEMENS модели QAA73 (заказывается отдельно). Не нужно соблюдать полярность соединений.

Удалить перемычки между клеммами 1-2 «ТА» клеммной колодки M1.

Для правильной установки и программирования данного устройства изучите приложенную к нему инструкцию.

**Клеммы 7-8:** подсоединения датчика уличной температуры фирмы SIEMENS модели QAC34 (заказывается отдельно). Для правильной установки данного устройства изучите приложенную к нему инструкцию.

**Клеммы 9-10:** подключение датчика приоритета контура ГВС (заказывается отдельно). Данное устройство предназначено для одноконтурных котлов с внешним бойлером.

## 15.2. ПРИСОЕДИНЕНИЕ КЛИМАТИЧЕСКОГО РЕГУЛЯТОРА QAA 73

Присоединение климатического регулятора QAA 73 к электронной плате должно быть выполнено при помощи специальной платы-интерфейса, также входящей в комплект поставки.

Данная плата-интерфейс должна быть присоединена к переключателю X 300 электронной платы котла. (рис.13)

Клеммы 1-2-3 колодка M2: подключение зонального электроклапана (см.рис.15 из раздела 15.4).

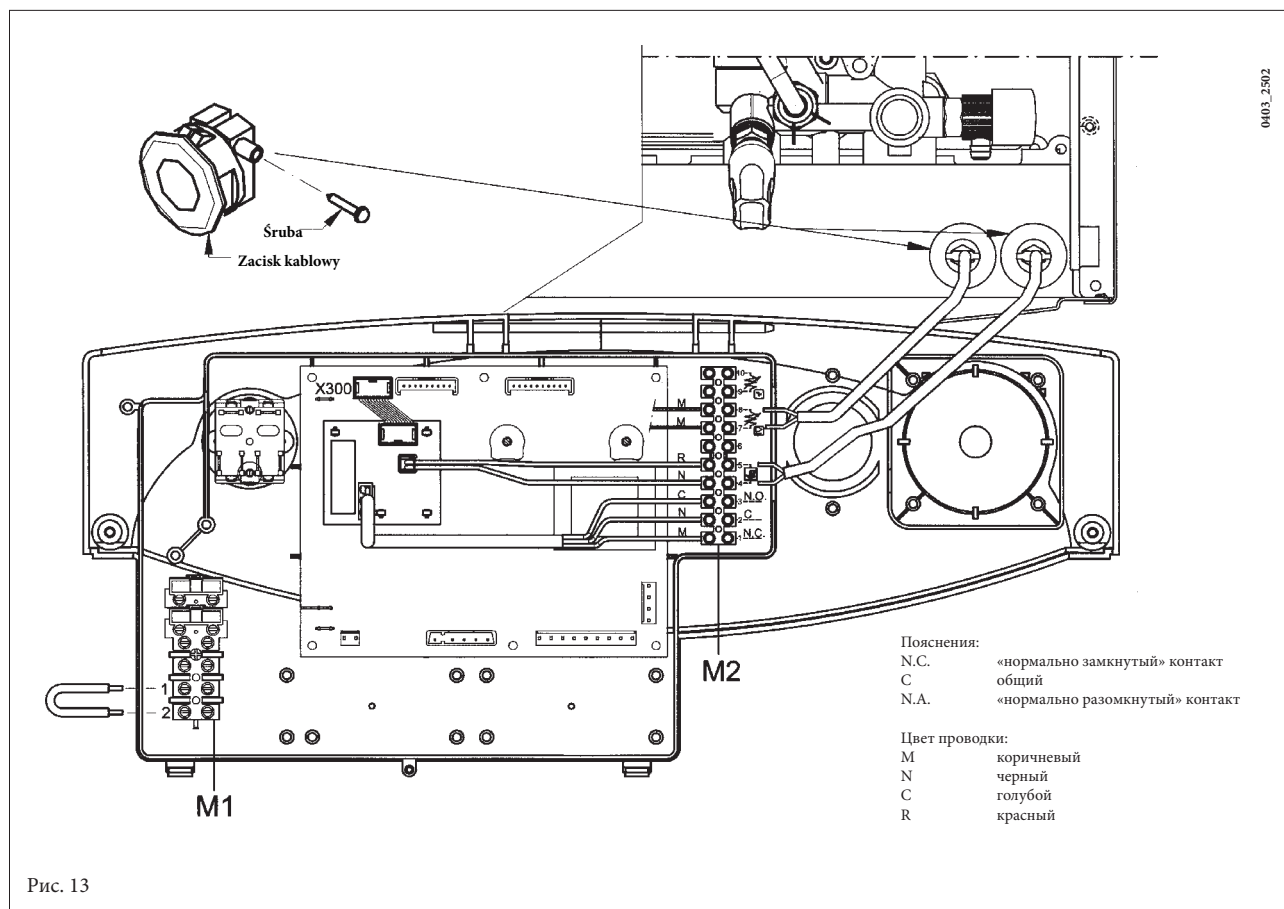


Рис. 13

Рабочий цикл и температура воды контура ГВС должны быть установлены при помощи регулятора QAA73.

Рабочий цикл контура отопления должен быть установлен с регулятора QAA73 только при наличии одной зоны. В случае многозональной установки рабочий цикл контура отопления задается для зоны, контролируемой данным регулятором.

Для правильной установки и использования устройства изучите инструкции, прилагаемые к климатическому регулятору QAA73.

### QAA 73: параметры, задаваемые установщиком (сервис-функции)

Нажав и удерживая не менее 3 секунд обе кнопки PROG, Вы получите доступ к списку параметров, которые могут быть выведены на монитор или заданы установщиком.

Нажмите одну из этих двух кнопок для изменения параметра, который Вы хотели вывести на монитор или изменить.

Нажмите кнопки [+] или [-] для изменения выведенного на монитор параметра.

Снова нажмите на одну из двух кнопок PROG для того, чтобы запомнить изменение.

Нажмите кнопку «информация» (i) для выхода из меню.



Ниже приведены наиболее часто используемые параметры:

№ линии	Параметр	Диапазон	Значение, установленное на заводе
70	Наклон НС1 Выбор кривой «kt» контура отопления	2.5...40	15
72	Макс.температура на подаче НС1 Макс.температура на подаче в систему отопления	25...80	80
74	Тип изоляции здания	Тяжелая, Легкая	Легкая
75	Влияние температуры окружающей среды Включение/выключение функции компенсации температуры окружающей среды. Если данная функция выключена, должен быть установлен датчик уличной температуры.	НС1 (основной контур) НС2 (вторичный контур) НС1+НС2 Все выключено	НС1 (основной контур)
77	Автоматическая адаптация кривых контура отопления	Неактивна, Активна	Активна
78	Максимальное предвключение котла Максимальное предварительное включение котла (по отношению к установленной программе) для оптимизации температуры в помещении.	0...360 мин.	0
79	Максимальное предвыключение котла Максимальное предварительное выключение котла (по отношению к установленной программе) для оптимизации температуры в помещении.	0...360 мин.	0
90	Температура ГВС при выключении ГВС Минимальная температура ГВС	10 или 35...58	10 или 35
91	Программа ГВС Выбор рабочего цикла контура ГВС: 24 часа/сутки = контур ГВС всегда включен PROG HC – 1час = как рабочий цикл контура отопления НС1, но на 1 час короче PROG HC = как рабочий цикл контура отопления PROG ACS = особый рабочий цикл контура ГВС (см. также параметры 30-36)	24ч/день Прогр. отопл.-1ч Прогр. отопл Прогр. ГВС	24ч/день

#### - индикация неисправностей

В случае неисправности на дисплее QAA 73 появится мигающий символ . Нажав кнопку «информация» . Вы можете вывести на монитор код ошибки и описание выявленной неисправности (см. таблицу сообщений/ неисправностей в гл. 3.3.1)

## 15.3 ПРИСОЕДИНЕНИЕ ДАТЧИКА УЛИЧНОЙ ТЕМПЕРАТУРЫ

Датчик уличной температуры фирмы SIEMENS модели QAC34 (заказывается отдельно) подсоединяется к клеммам 7-8 клеммной колодки M2 (рис.1).

Порядок установки рабочей кривой датчика уличной температуры «kt» зависит от наличия подсоединенных к котлу устройств.

### а) без климатического регулятора QAA 73

При присоединенном датчике уличной температуры регулятор температуры контура отопления выполняет функцию выбора рабочей кривой (график 2).

Чтобы увеличить температуру в помещении, поверните регулятор по часовой стрелке, и в обратную сторону, чтобы уменьшить ее. На рис.14 показано положение регулятора в рекомендуемом положении = comfort=.

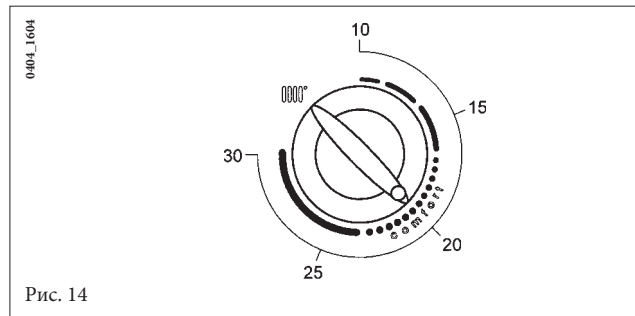


Рис. 14

Рабочая кривая «kt» задается изменением параметра 532 климатического регулятора QAA 73 (сервис-функция), как описано в гл. 26.

На графике 1 представлены возможные кривые.

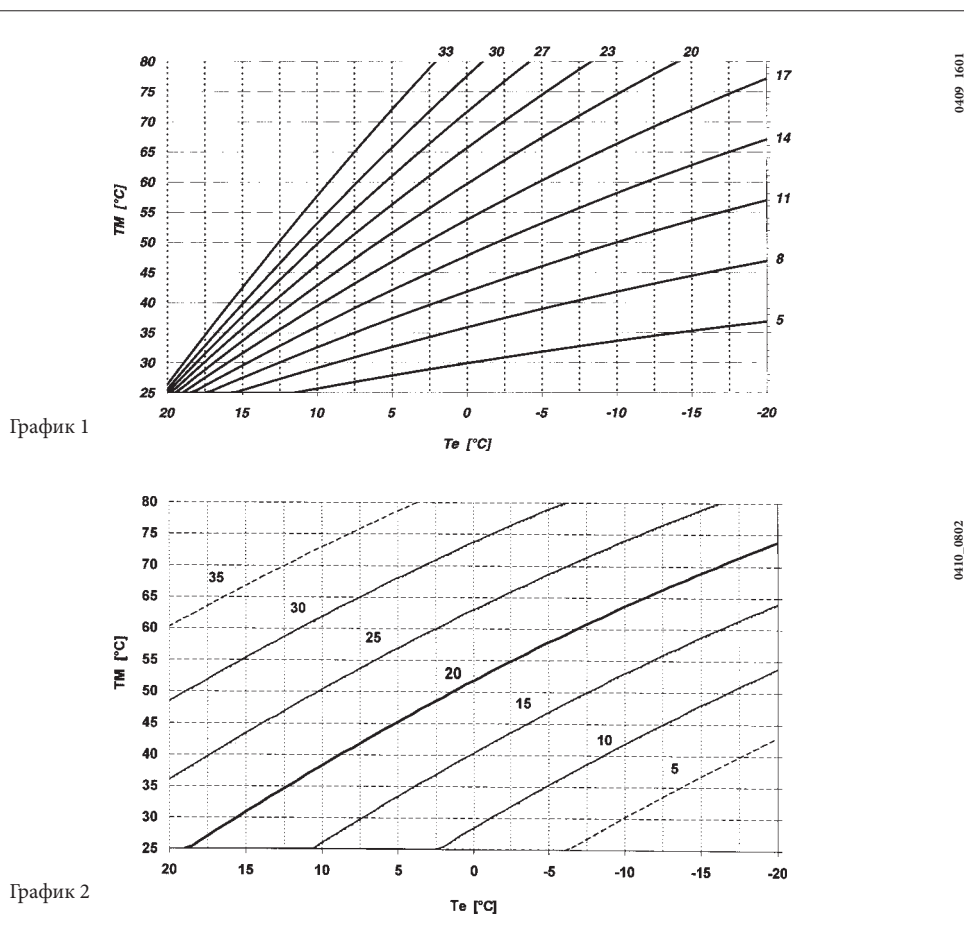


График 1

График 2

ТМ = температура воды на подаче в контур отопления

Те = температура наружного воздуха

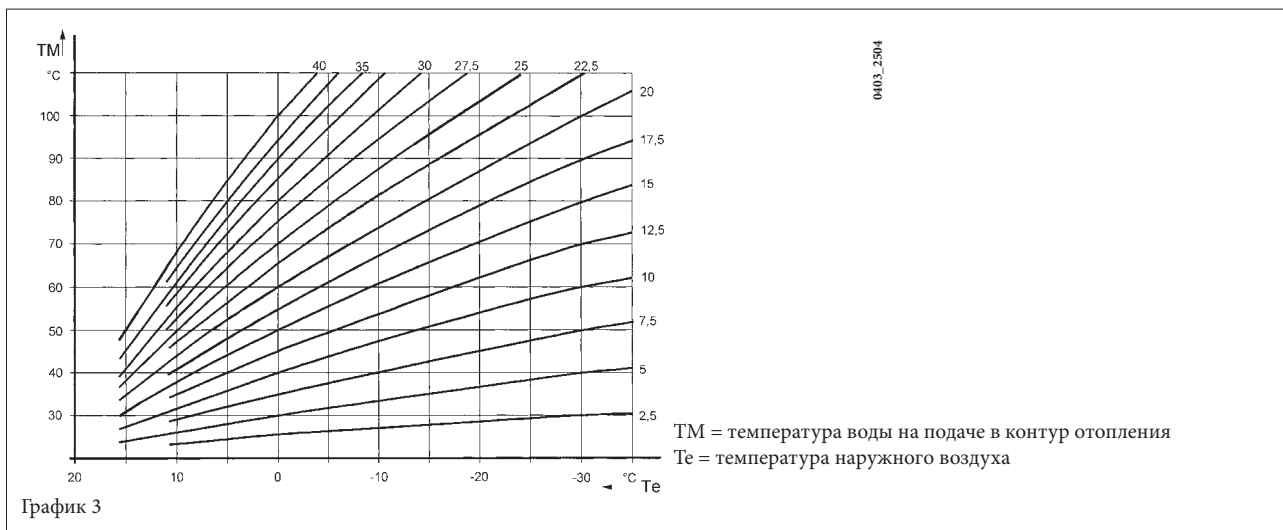
### б) с климатическим регулятором QAA 73:

Выбор рабочей кривой датчика уличной температуры «kt» осуществляется через параметр 70 «наклон НС1» климатического регулятора QAA 73, как описано в главе 15.2 «QAA 73: параметры, задаваемые установщиком (сервис-функции)»

Для выбора кривой, соответствующей температуре в помещении 20оС, смотри график 3.

При изменении значения температуры в помещении, заданного на климатическом регуляторе QAA 73, смещение кривой производится автоматически.

В случае многозональной установки рабочая кривая задается с климатического регулятора только для зоны, контролируемой данным устройством, для вспомогательных зон рабочая кривая задается изменением параметров электронной платы котла (см. главу 26). Электронное управление аппарата устанавливает максимальное значение температуры на подаче в систему отопления между значением, установленным на устройстве QAA 73, и значением, задаваемым электронной платой котла.



## 15.4 ЭЛЕКТРИЧЕСКОЕ ПРИСОЕДИНЕНИЕ МНОГОЗОНАЛЬНОЙ УСТАНОВКИ

Электрические присоединения и регулировки, необходимые для управления разветвленной системой, отличаются в зависимости от присоединенного к котлу оборудования.

Для функционирования котла в случае запроса со стороны отдельных зон, необходимо установить переключатель режимов «Лето-Зима» (позиция 1, рис.1), находящийся на панели управления котла, в режим «Зима».

### а) без климатического регулятора QAA 73

Контакт включения по запросу со стороны различных зон должен быть соединен параллельно и присоединен к клеммам 1 – 2 «ТА» клеммной колодки М1 (рис.12), предварительно удалив имеющуюся перемычку.

Температура в контуре отопления устанавливается с панели управления котла регулятором 6 (рис.1).

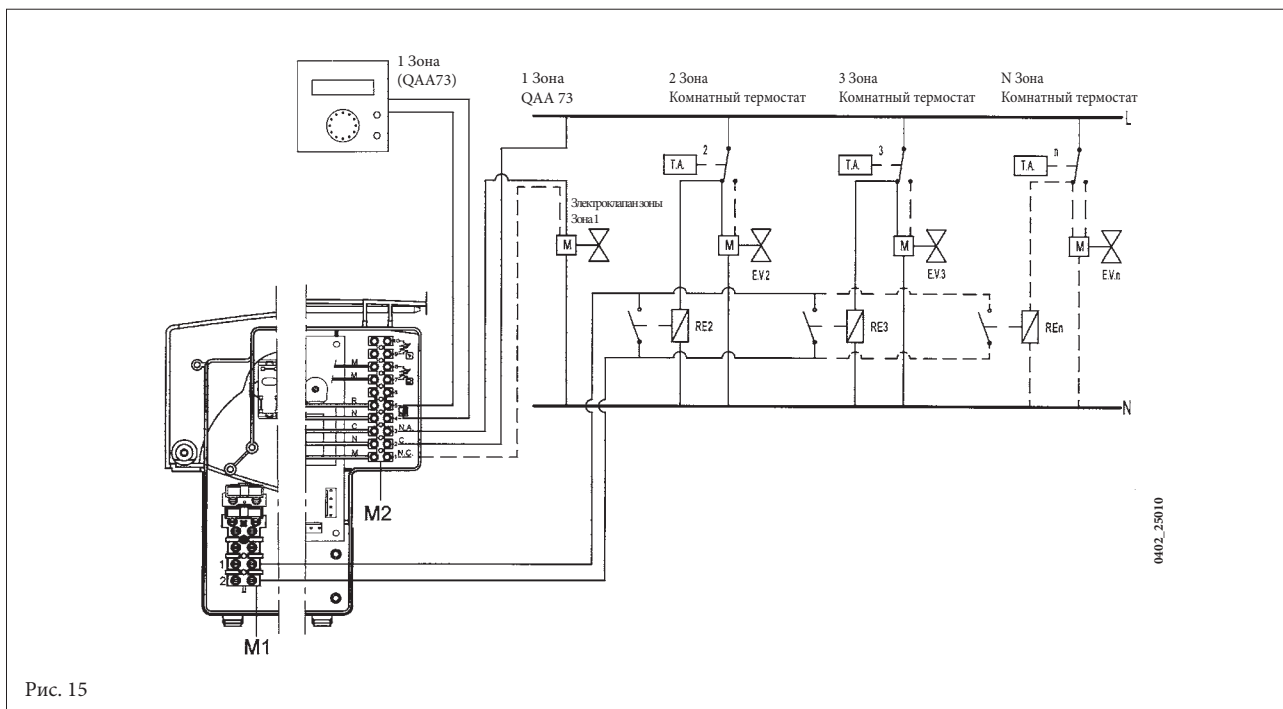
### б) с климатическим регулятором QAA 73

Контакт включения по запросу со стороны зон, не контролируемых устройством QAA 73 должен быть соединен параллельно и присоединен к клеммам 1 – 2 «ТА» клеммной колодки М1 (рис.15), сняв имеющуюся перемычку.

Зона, контролируемая регулятором QAA 73, управляется электрическим клапаном зоны 1, как показано на рис.15.

Температура в контуре отопления зоны, контролируемой устройством QAA 73, устанавливается автоматически самим регулятором.

Температура в контуре отопления других зон устанавливается напрямую с панели управления котла.



**Вариант 1: установка без датчика уличной температуры**  
(разветвленная система при присоединенном климатическом регуляторе QAA73)

Общая температура на подаче для всех зон задается при помощи регулятора температуры в контуре отопления. Ручка регулирования температуры в контуре отопления расположена на панели управления котла (рис. 1, позиция 6).

В случае одновременного запроса со стороны основной зоны, контролируемой устройством QAA 73, и со стороны одной из вспомогательных зон температура на подаче будет максимальной величиной между значением, установленным на устройстве QAA 73, и значением, заданным ручкой регулирования температуры котла.

**Вариант 2: установка с датчиком уличной температуры**  
(разветвленная система при присоединенном климатическом регуляторе QAA73)

Общая температура на подаче для всех зон - это температура, задаваемая электронной платой в зависимости от температуры на улице и кривой контура отопления, как описано в главе 15.3.

В случае одновременного запроса со стороны основной зоны, контролируемой устройством QAA 73, и со стороны одной из вспомогательных зон температура на подаче будет максимальной величиной между значением, установленным на устройстве QAA 73, и значением, задаваемым электронной платой котла.

## 15.5 ПРИСОЕДИНЕНИЕ ВНЕШНЕГО БОЙЛЕРА (ДЛЯ МОДЕЛЕЙ PRIME HT 1.120 - 1.240 - 1.280)

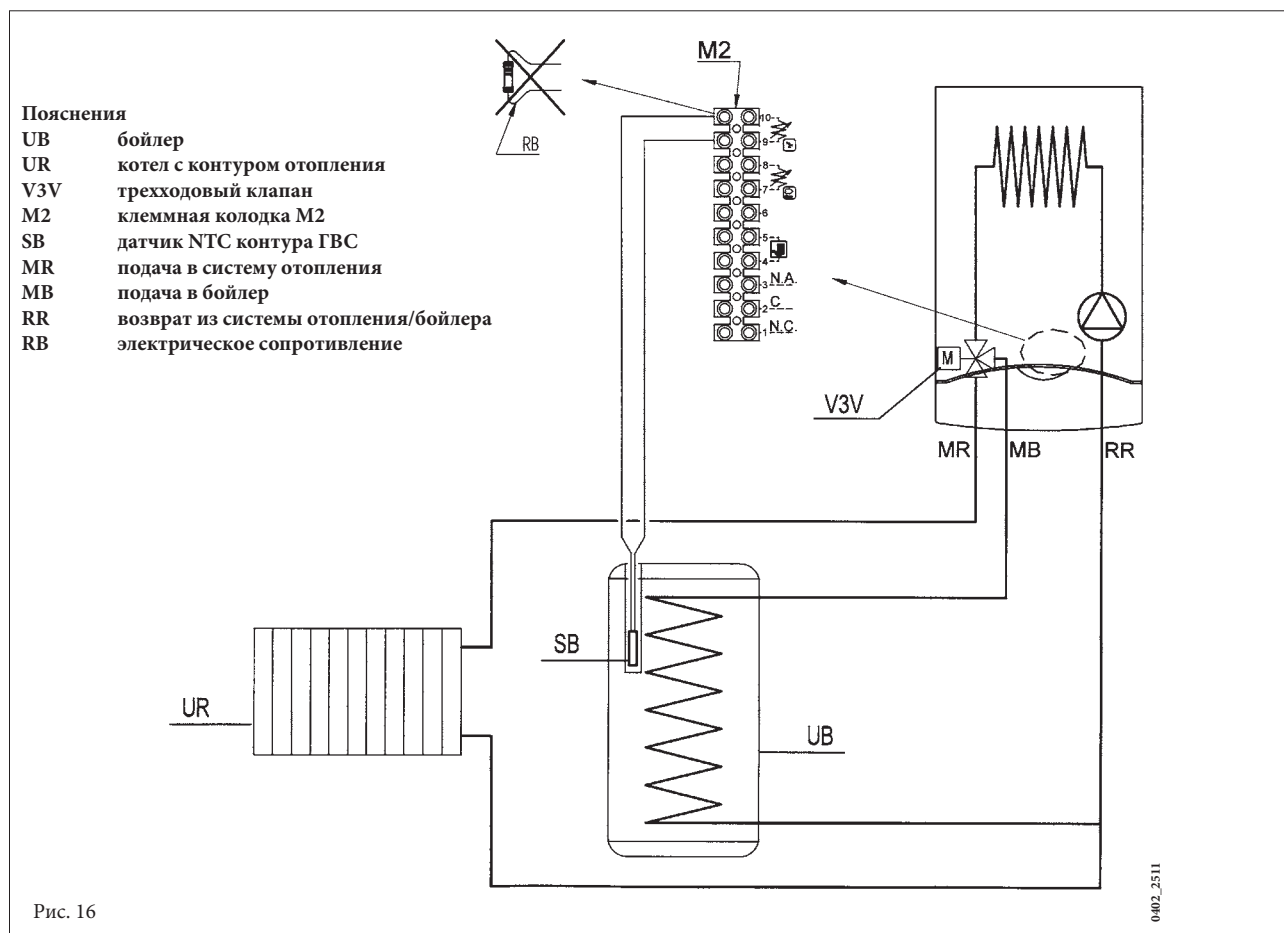
К котлам моделей PRIME HT 1.120-1.240-1.280 может быть присоединен внешний бойлер, так как они уже оснащены электрическим трехходовым клапаном.

При выполнении гидравлического присоединения руководствуйтесь гидравлической схемой, приведенной на рис.16.

Присоедините датчик NTC контура ГВС (поставляется отдельно) к клеммам 9-10 клеммной колодки M2, предварительно удалив электрическое сопротивление (рис.16).

Чувствительный элемент датчика NTC должен быть помещен в специальную колбу, расположенную внутри бойлера.

Температура в контуре ГВС устанавливается с панели управления котла регулятором 7 (рис.1).



**ВНИМАНИЕ:** при установке бойлера необходимо активировать систему антибактериальной защиты «антилегионелла» (значение, установленное на заводе – «выключено», смотри главу 26 параметр 555.1)

## 16. ПЕРЕВОД КОТЛА НА ДРУГОЙ ТИП ГАЗА

Для регулировки газового клапана выполните последовательно следующие операции:

- 1) регулировка максимальной мощности. Проверьте, чтобы содержание CO<sub>2</sub>, измеренное в дымоотводящем патрубке при работе котла на максимальной мощности, соответствовало приведенному в Таб.1 (а-б-в). В противном случае поверните регулировочный винт (V), расположенный на газовом клапане, по часовой стрелке чтобы уменьшить содержание CO<sub>2</sub>, и против часовой стрелки, чтобы увеличить его.
- 2) регулировка минимальной мощности. Проверьте, чтобы содержание CO<sub>2</sub>, измеренное в дымоотводящем патрубке при работе котла на минимальной мощности, соответствовало приведенному в Таб.1 (а-б-в). В противном случае поверните регулировочный винт (K), расположенный на газовом клапане, по часовой стрелке чтобы увеличить содержание CO<sub>2</sub>, и против часовой стрелки, чтобы уменьшить его.

Pi	точка измерения давления газа на подаче
Pout	точка измерения давления газа на горелке
P	точка измерения давления для измерения отклонения
Pl	вход сигнала от вентилятора.
V	регулировочный винт напора газа
K	регулировочный винт отклонений.

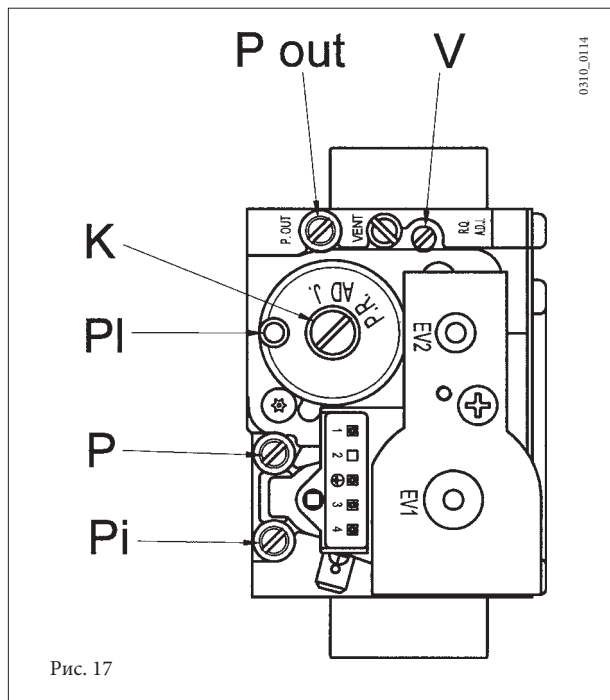


Рис. 17

### 16.1 НАСТРОЙКА ГАЗОВОГО КЛАПАНА

Чтобы облегчить настройку газового клапана, можно на панели управления котла задать «функцию настройки». Для этого необходимо:

- 1) повернуть регуляторы 6 и 7 (рис.1) против часовой стрелки, установив их на минимальное значение (рис.18А);
- 2) когда регулятор 7 будет находиться на минимальном значении, осуществите два быстрых последовательных поворота (~ 1/4 круга) по часовой стрелке (рис.18Б).

**Внимание:** светодиодные индикаторы 2 и 3 (рис.1) поочередно мигают и на дисплее появляется надпись «SF», которую через 5 сек сменяет значение температуры на подаче котла (рис.19)

- 3) Регулятором 6 установите скорость вентилятора при минимальной мощности (0%) и максимальной мощности (100%).

**Внимание:** когда активна функция «настройка» на дисплее появляется буква «P» и затем, через 5 сек, значение температуры подачи котла (рис.20).

- 4) Подобные функции остаются активными в течении 20 мин. Поверните регулятор 7 (рис.1), если необходимо досрочно отключить функцию «настройка».

**Внимание:** В случае, когда температура на подаче в систему отопления достигнет установленного максимального значения, функция «настройка» прервется.

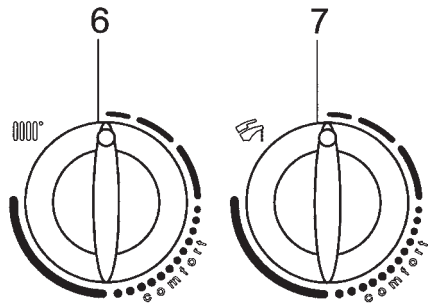


Рис. 18А

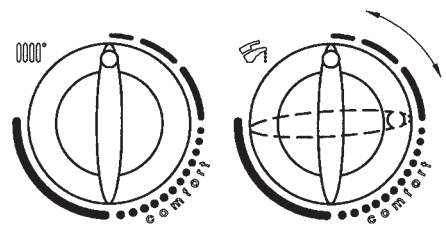


Рис. 18Б

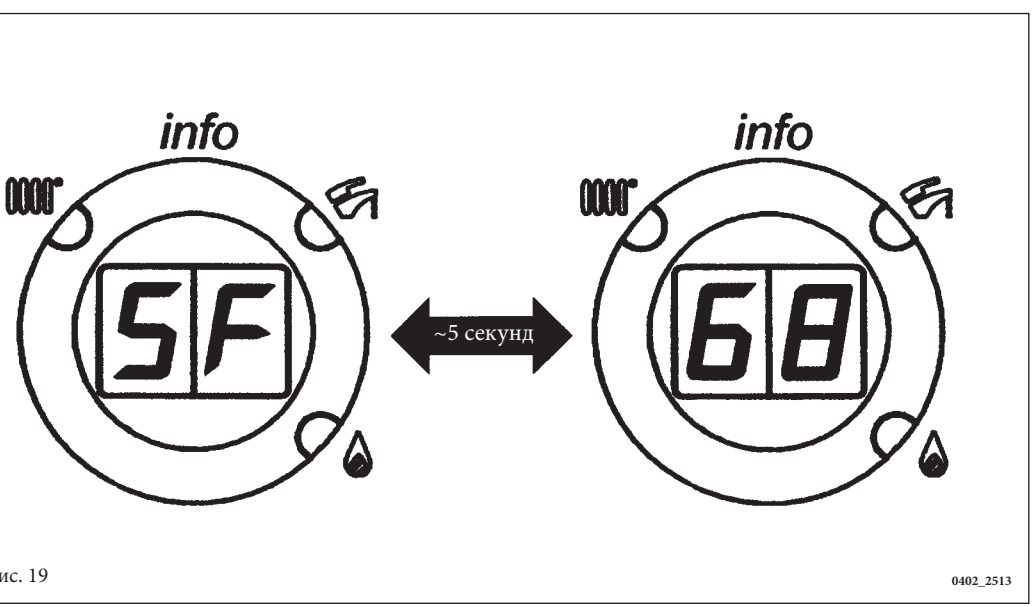


Рис. 19

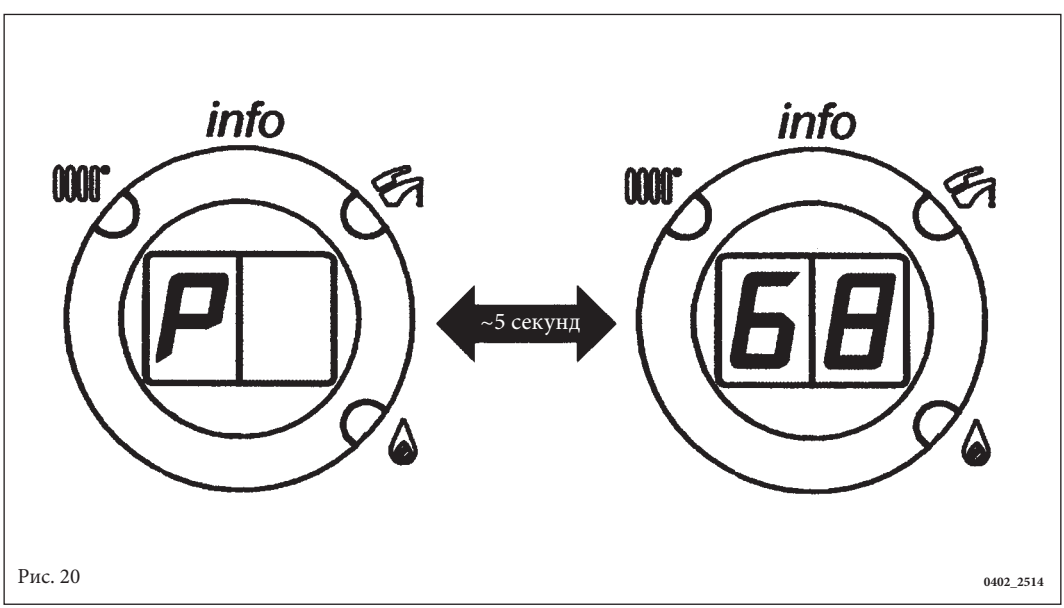


Рис. 20

**ВАЖНО:** В случае перевода котла с метана на пропан (GPL) перед проведением вышеописанных настроек газового клапана, необходимо выполнить следующие операции:

- Поверните регулировочный винт (V), на газовом клапане на полное число оборотов, равное приведенному в таблице 3;
- Установите с помощью климатического регулятора QAA73 параметры 608 и 611, относящиеся к мощности зажигания. Порядок действий описан в гл. 26. Задаваемые величины приведены в таб 3.

Таб.1  
Содержание CO<sub>2</sub>  
в отходящих газах

PRIME HT 330 PRIME HT 1.280	G20 – 2H – 20 мбар (природный газ, номинальное давление - 20 мбар)	G31 – 3P-37 мбар (пропан, номинальное давление - 37 мбар)
Содержание CO <sub>2</sub> при максимальной потребляемой тепловой мощности, %	8,7%	10%
Содержание CO <sub>2</sub> при минимальной потребляемой тепловой мощности, %	8,4%	9,8%
Форсунка газовой горелки, мм	12,0	12,0

Таб.1а

PRIME HT 1.240 PRIME HT 240 PRIME HT 280	G20 – 2H – 20 мбар (природный газ, номинальное давление - 20 мбар)	G31 – 3P-37 мбар (пропан, номинальное давление - 37 мбар)
Содержание CO <sub>2</sub> при максимальной потребляемой тепловой мощности, %	8,7%	10%
Содержание CO <sub>2</sub> при минимальной потребляемой тепловой мощности, %	8,4%	9,5%
Форсунка газовой горелки, мм	7,5	7,5

Таб.1б

PRIME HT 1.120	G20 – 2H – 20 мбар (природный газ, номинальное давление - 20 мбар)	G31 – 3P-37 мбар (пропан, номинальное давление - 37 мбар)
Содержание CO <sub>2</sub> при максимальной потребляемой тепловой мощности, %	8,7%	10%
Содержание CO <sub>2</sub> при минимальной потребляемой тепловой мощности, %	8,4%	9,5%
Форсунка газовой горелки, мм	4,0	4,0

Таб.1с

Таб.2 Расход газа  
на максимальной и  
минимальной мощности

PRIME HT 330	G20 – 2H – 20 мбар (природный газ, номинальное давление - 20 мбар)	G31 – 3P-37 мбар (пропан, номинальное давление - 37 мбар)
Потребление газа при 15°C 1013 мбар		
Удельная теплотворная способность	34.02 МДж/м <sup>3</sup>	46.3 МДж/кг
при максимальном давлении	3.59 м <sup>3</sup> /час	2.64 кг/час
при минимальном давлении	1.06 м <sup>3</sup> /час	0.78 кг/час

Таб.2а

PRIME HT 280	G20 – 2H – 20 мбар (природный газ, номинальное давление - 20 мбар)	G31 – 3P-37 мбар (пропан, номинальное давление - 37 мбар)
Потребление газа при 15°C 1013 мбар		
Удельная теплотворная способность	34.02 МДж/м <sup>3</sup>	46.3 МДж/кг
при максимальном давлении	3.06 м <sup>3</sup> /час	2.25 кг/час
при минимальном давлении	0.95 м <sup>3</sup> /час	0.70 кг/час

Таб.2б

PRIME HT 1.280	G20 – 2H – 20 мбар (природный газ, номинальное давление - 20 мбар)	G31 – 3P-37 мбар (пропан, номинальное давление - 37 мбар)
Потребление газа при 15°C 1013 мбар		
Удельная теплотворная способность	34.02 МДж/м <sup>3</sup>	46.3 МДж/кг
при максимальном давлении	3.06 м <sup>3</sup> /час	2.25 кг/час
при минимальном давлении	1.06 м <sup>3</sup> /час	0.78 кг/час

Таб.2с

PRIME HT 240 PRIME HT 1.240	G20 – 2H – 20 мбар (природный газ, номинальное давление - 20 мбар)	G31 – 3P-37 мбар (пропан, номинальное давление - 37 мбар)
Потребление газа при 15°C 1013 мбар		
Удельная теплотворная способность	34.02 МДж/м <sup>3</sup>	46.3 МДж/кг
при максимальном давлении	2.61 м <sup>3</sup> /час	1.92 кг/час
при минимальном давлении	0.74 м <sup>3</sup> /час	0.54 кг/час

Таб.2д

PRIME HT 240  
PRIME HT 1.240

Потребление газа при 15°C 1013 мбар	G20 – 2Н – 20 мбар (природный газ, номинальное давление - 20 мбар)	G31 – 3P-37 мбар (пропан, номинальное давление - 37 мбар)
Удельная теплотворная способность	34.02 МДж/м <sup>3</sup>	46.3 МДж/кг
при максимальном давлении	1.31 м <sup>3</sup> /час	0.96 кг/час
при минимальном давлении	0.42 м <sup>3</sup> /час	0.31 кг/час

Таб.2е

Таб.3 Данные для установки параметров 608 и 611

Модель котла	Количество поворотов винта (V) по часовой стрелке	Параметр 608, %		Параметр 611 об/мин	
		природный газ G20	пропан G31	природный газ G20	пропан G31
PRIME HT 330	3	50	35	4100	3500
PRIME HT 240	2	50	35	4400	4000
PRIME HT 280	3	50	35	4300	4000
PRIME HT 1.280	3	50	35	4100	3500
PRIME HT 1.240	3	55	35	4500	4000
PRIME HT 1.120	<sup>3</sup> / <sub>4</sub>	40	40	4000	3350

Таб.3

## 17. ВЫВОД ПАРАМЕТРОВ С ЭЛЕКТРОННОЙ ПЛАТЫ НА ДИСПЛЕЙ КОТЛА (ФУНКЦИЯ «INFO»)

Для того, чтобы вывести на дисплей, расположенный на передней панели котла, информацию о работе котла и значение температуры на улице, действуйте следующим образом:

- 1) поверните регулятор 6 (рис.1) против часовой стрелки, установив на минимальное значение (см. рис.21А);
- 2) далее сделайте два быстрых последовательных поворота (примерно 1/4 круга) регулятора 6 по часовой стрелке (см. рис.21Б)

**Внимание:** когда активна функция «INFO» на дисплее (позиция 5 рис.1) появляется буква «АО» и затем, через 5 сек, значение температуры воды в контуре ГВС (рис.22).

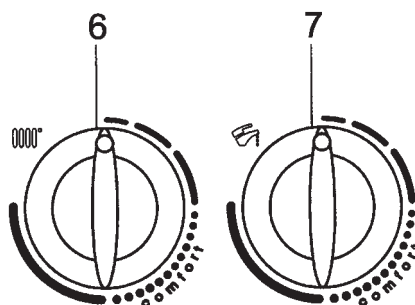


Рис. 21А

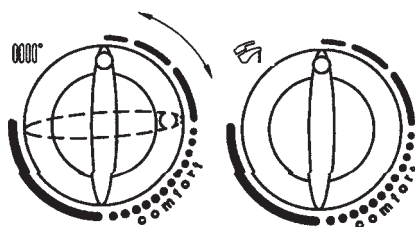


Рис. 22Б

0402\_2502



поверните регулятор 7 чтобы последовательно вывести значения следующих параметров:

- A0: значение (оС) температуры воды в контуре ГВС;
- A1 значение (оС) температуры на улице;
- A2: значение (%) сигнала PWM к вентилятору (параметр предназначен для установки сервис-функций);
- A3: количество вращений (rpm) вентилятора, умноженное на 100 (параметр предназначен для установки сервис-функций);
- A4: заданное значение температуры на подаче в систему отопления;
- A5: контрольная температура первичного теплообменника (вода-пламя);
- A6: внутренний код вторичной неисправности;
- A7: не используется;
- A8: информация производителя;
- A9: информация производителя.

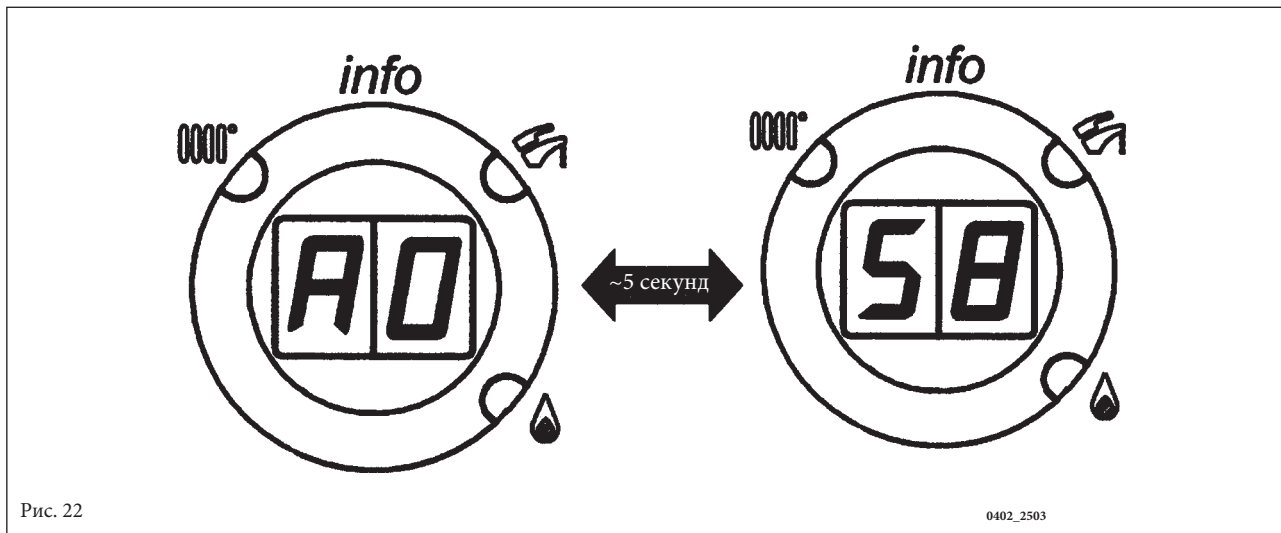


Рис. 22

0402\_2503

- 3) Для того, чтобы выйти из функции «INFO», поверните регулятор 6 против часовой стрелки (пункт 1) и повторите действия, описанные в пункте 2.

**Внимание:** когда функция «INFO» отключается, на дисплее пропадает буква «A...» и появляется значение температуры воды на подаче в контур отопления.

## 18. УСТРОЙСТВА РЕГУЛИРОВАНИЯ И ПРЕДОХРАНИТЕЛЬНЫЕ УСТРОЙСТВА

Данные котлы полностью отвечают требованиям СНиП РФ, а также действующим нормам стран ЕС. В частности, они оснащены следующими устройствами и системами:

- **Термостат перегрева**

Предохранительный термостат, датчик которого устанавливается на подаче в контур отопления, отключает котел при чрезмерном перегреве воды контура отопления, вызванном неисправностью регулирующего устройства.

В этих условиях котел блокируется. После устранения причины, вызвавшей блокировку, возможно повторное включение.

Для этого необходимо кратковременно перевести переключатель режимов (позиция 1, рис.1) в положение R.

---

Запрещается отключать данное предохранительное устройство!

---

- **Датчик тяги – датчик температуры отходящих газов**

Это устройство устанавливается на первичном теплообменнике вода- пламя.

Когда значение контрольной температуры первичного теплообменника A5 (см. главу 17) превышает 110°C, электронная плата блокирует подачу газа к горелке.

После устранения причины, вызвавшей блокировку, возможно повторное включение. Для этого необходимо кратковременно перевести переключатель режимов (позиция 1, рис.1) в положение R.

**Внимание:** повторное включение возможно только при значении температуры параметра A5 меньше 90°C.

---

Запрещается отключать данное предохранительное устройство!

---

- **Датчик ионизации пламени.**

Электрод для определения наличия пламени блокирует котел при нарушении подачи газа или неполном горении основной горелки.

Для возобновления нормальной работы поверните на короткое время переключатель (поз.1, рис.1) в положение R.

- **Гидравлический прессостат минимального давления.**

Данное устройство позволяет включить основную горелку только если давление в системе выше 0,5 бар.

- **Постциркуляция насоса**

Постциркуляция насоса, контролируемая электронной системой управления котла, продолжается 3 минуты и осуществляется при каждом выключении горелки по сигналу комнатного термостата (насос контура отопления )

- **Устройство защиты от замерзания**

Электронная система управления котла имеет функцию «защиты от замерзания» в контуре отопления и в контуре ГВС, которая при падении температуры воды в контуре ниже 5°C включает горелку до достижения на подаче температуры, равной 30°C.

Данная функция работает, если к котлу подключено электричество, кран подачи газа открыт и если давление в системе выше 0,5 бар.

- **Защита от блокировки насоса**

Если котел не работает в течение 24 часов подряд (на контур отопления или контур ГВС), насос включается автоматически на 10 сек.

- **Защита от блокировки трехходового клапана.**

Если котел не работает на контур отопления в течение 24 часов подряд, трехходовый клапан осуществляет одно полное переключение.

- **Предохранительный гидравлический клапан контура отопления**

Данное устройство, откалиброванное на 3 бар, работает на контур отопления и включается, если давление в данном контуре превышает заданное значение.

- **Режим предварительной циркуляции насоса системы отопления**

При наличии запроса на тепло в режиме отопления агрегат может запустить насос в режиме предварительной циркуляции перед зажиганием горелки. Продолжительность такой предварительной циркуляции зависит от рабочей температуры и от условий монтажа и может варьировать в диапазоне от 0 до нескольких минут.

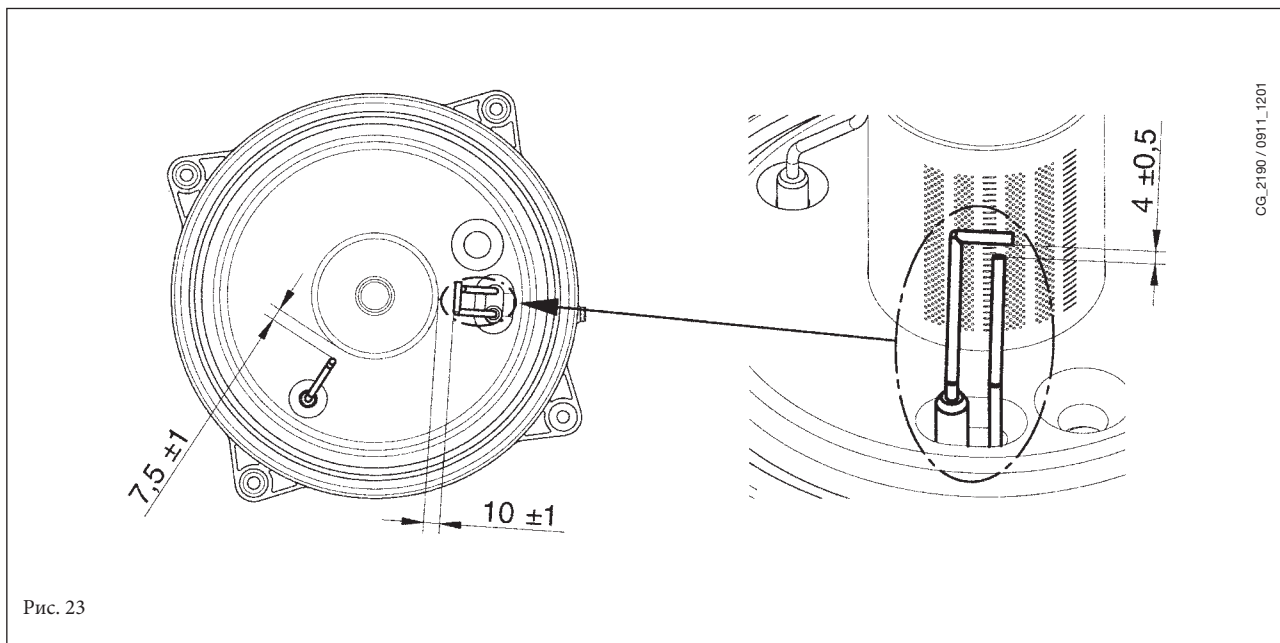
---

Рекомендуется присоединять предохранительный клапан к системе слива через воронку. Запрещается использовать предохранительный клапан для слива воды из контура отопления!

---

**ВНИМАНИЕ:** данные предохранительные и регулирующие устройства работают, если к котлу подключено электричество и переключатель 1 (рис.1) не установлен в положение (0).

## 19. РАСПОЛОЖЕНИЕ ЭЛЕКТРОДА ЗАЖИГАНИЯ И ЭЛЕКТРОДА-ДАТЧИКА ПЛАМЕНИ



## 20. КОНТРОЛЬ ОТХОДЯЩИХ ГАЗОВ

Для контроля отходящих газов котлы с принудительной вытяжкой имеют две точки замера на конической муфте.

Одна из них находится на вытяжном дымоходе и позволяет контролировать соответствие отходящих газов гигиеническим нормам.

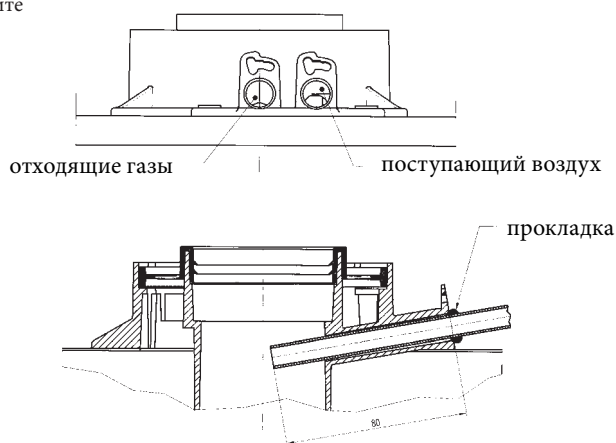
Вторая точка замера находится на трубе забора воздуха и позволяет определить наличие продуктов сгорания в забираемом воздухе при использовании коаксиальной системы труб.

В точках замера определяют:

- температуру продуктов сгорания;
- содержание кислорода ( $O_2$ ) или, наоборот, двуокиси углерода ( $CO_2$ );
- содержание окиси углерода (CO).

Температура подаваемого воздуха определяется в точке замера на трубе подачи воздуха.

Внимание: в конце проверки закройте фланцы специальными колпачками.



## 21. АКТИВАЦИЯ ФУНКЦИИ ОЧИСТКИ ДЫМОХОДА

Для того, чтобы облегчить проведение операций контроля отходящих газов, можно активировать функцию очистки дымохода, действуя следующим образом:

- 1) повернуть регуляторы 6 и 7 (рис.1) против часовой стрелки, установив их на минимальное значение (рис.18А);
- 2) когда регулятор 7 будет находиться на минимальном значении, осуществите два быстрых последовательных поворота (~ 1/4 круга) по часовой стрелке (рис.18Б).

**Внимание:** когда активна функция очистки дымохода, светодиодные индикаторы 2 и 3 (рис.1) поочередно мигают и на дисплее появляется надпись «SF», которую через 5 сек сменяет значение температуры на подаче котла (рис.19)

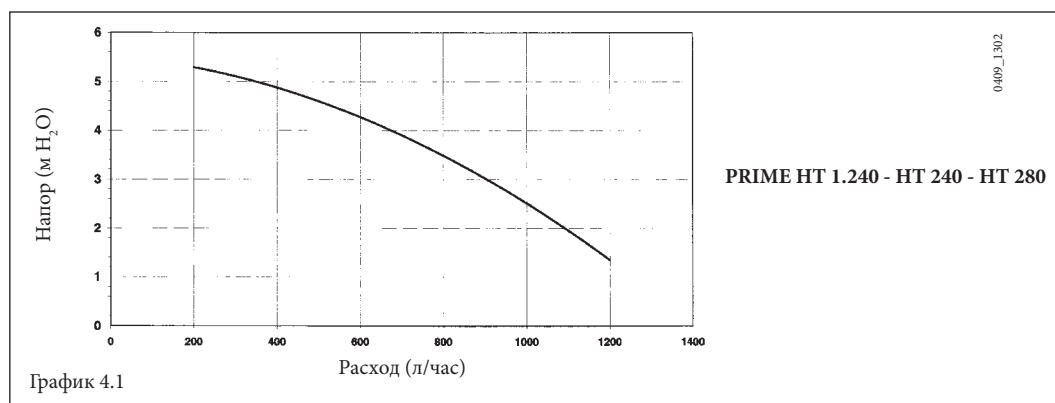
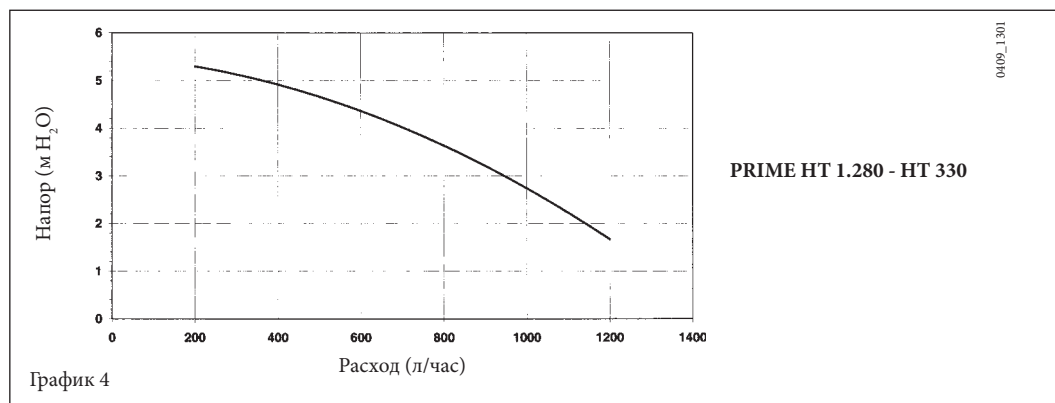
**Важно:** когда активна функция «очистка дымохода» не перемещайте регулятор 6 из установленного положения, так как тогда активизируется функция «настройка» (см. главу 16.1).

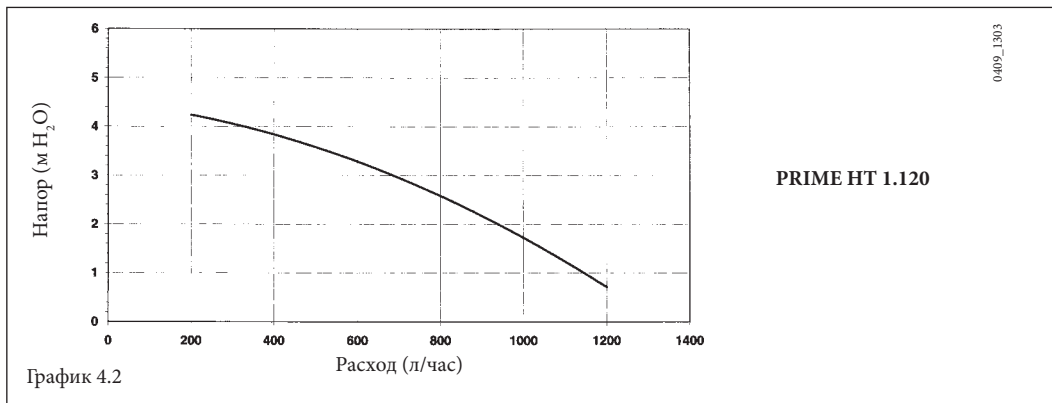
- 3) Подобные функции остаются активными в течении 20 мин. Поверните регулятор 7 (рис.1), если необходимо отключить досрочно функцию «очистка дымохода».

Функция также прервется, если температура на подаче в систему отопления достигнет установленного максимального значения (см. главу 16.1 пункт 4).

## 22. ХАРАКТЕРИСТИКИ РАСХОД/НАПОР

Высокопроизводительный насос подходит для установки в любой отопительной одноконтурной или двухконтурной системе. Встроенный в него клапан воздухоотводчик позволяет эффективно удалять находящийся в отопительной системе воздух.

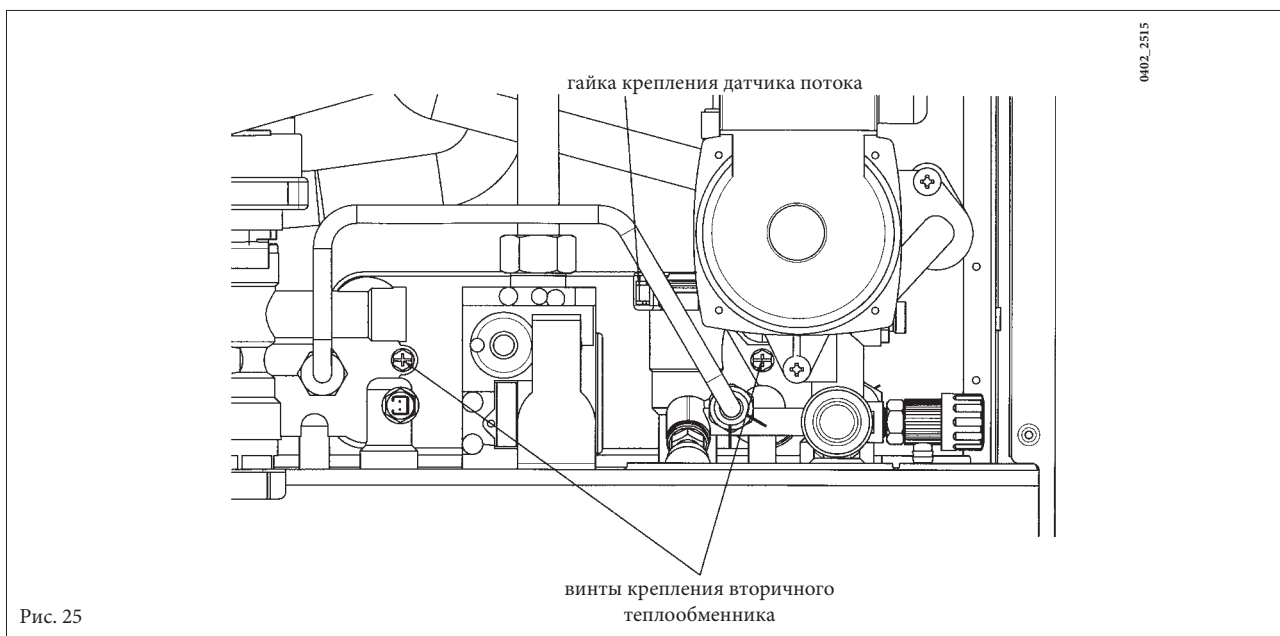




## 23. ДЕМОНТАЖ ВТОРИЧНОГО ТЕПЛООБМЕННИКА (PRIME HT 240 - HT 280 - HT 330)

Пластинчатый теплообменник системы ГВС сделан из нержавеющей стали и легко снимается при помощи отвертки следующим образом:

- если возможно, слейте воду только из котла через сливной кран;
- слейте воду из системы ГВС;
- снимите циркуляционный насос;
- отвинтите два винта (прямо перед вами), крепящие теплообменник ГВС, и выньте его (рис.25).



Для очистки вторичного теплообменника и/или контура ГВС используйте Cillit FFW-AL или Benckiser HF-AL.

Если жесткость воды выше 20о F (1о F = 10 мг CaCO<sub>3</sub> на 1 литр воды) рекомендуем установить полифосфатный дозатор или подобное устройство.

## 24. ЧИСТКА ФИЛЬТРА ХОЛОДНОЙ ВОДЫ (PRIME NT 240 - NT 280 - NT 330)

Котел оборудован фильтром для холодной воды, размещенным в гидравлическом блоке. Чтобы его почистить, сделайте следующее:

- Слейте воду из системы ГВС.
- Отвинтите гайку на блоке датчика протока ГВС (рис.25).
- Выньте блок датчика потока вместе с фильтром.
- Удалите загрязнения.

Важная информация: при замене или чистке кольцевых прокладок «О-типа» в гидравлическом блоке не смазывайте их маслом. Смазывайте их только специальными средствами типа «Molikote 111».

## 25. ЕЖЕГОДНОЕ ТЕХНИЧЕСКОЕ ОБСЛУЖИВАНИЕ

Для обеспечения максимально эффективной и безопасной работы котла необходимо производить ежегодный технический контроль устройства:

- Проверить состояние и целостность прокладок газовых соединений, а также дымоотводящей системы;
- Проверить состояние и правильность установки электродов розжига и ионизации пламени;
- Проверить состояние горелки и её фиксирующих элементов;
- Удалить загрязнения из камеры сгорания используя пылесос для очистки;
- Проверить правильность регулировки газового клапана;
- Проверить давление в системе отопления;
- Проверить давление в расширительном бачке;
- Проверить правильность работы вентилятора;
- Убедиться в чистоте дымохода и в свободном выводе дыма;
- При необходимости очистить от загрязнений сифон в тех котлах, где предусмотрена его установка;
- Проверить целостность магниевго анода в котлах с накопительными бойлерами там, где он присутствует

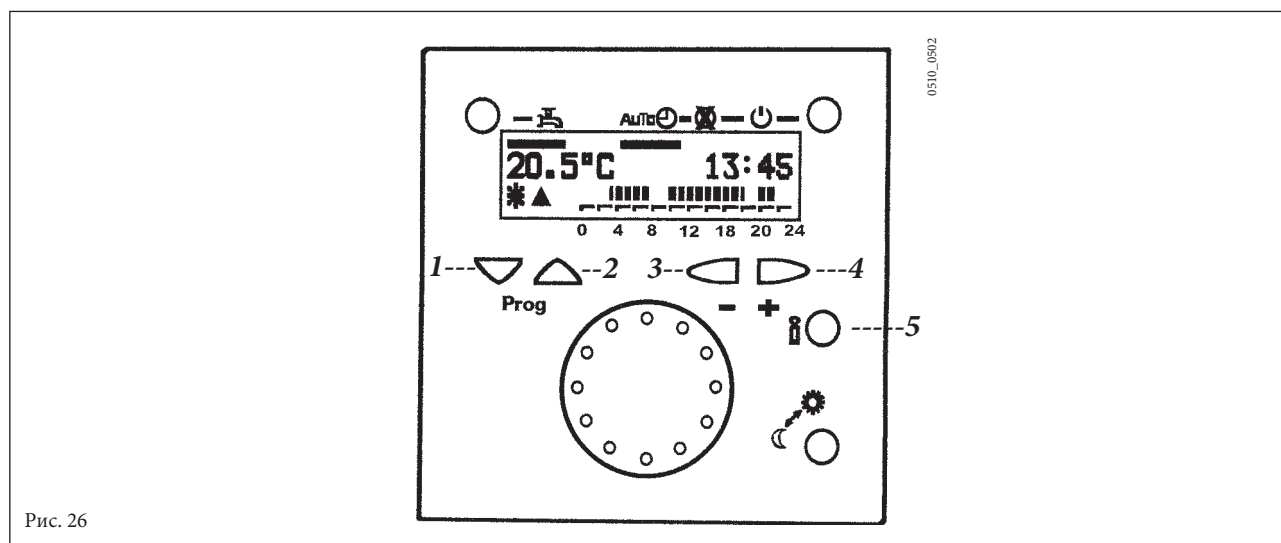
### Предупреждение

Перед началом любых работ убедиться в том, что котёл отключен от электропитания.

По завершении технического осмотра установить ручки управления котла / его регулировочные параметры в начальные позиции.

## 26. ПРОГРАММИРОВАНИЕ ПАРАМЕТРОВ КОТЛА С ПОМОЩЬЮ КЛИМАТИЧЕСКОГО РЕГУЛЯТОРА SIEMENS МОДЕЛЬ QAA 73

Используя климатический регулятор QAA 73 можно войти в функцию изменения параметров электронной платы котла LMU 34. Подсоедините регулятор как описано в главе 15.2.



Номера изменяемых параметров находятся между 504 и 651. Для изменения параметров необходимо:

- 1) нажать одновременно кнопки 1-4 климатического регулятора QAA 73 (примерно 3 сек). На дисплее появится надпись «Установочные параметры ВМУ»;
- 2) нажать одновременно кнопки 1-2 (примерно 3 сек). На дисплее появится надпись «Установочные сервис-функции ВМУ»;
- 3) нажать кнопки 1-2 чтобы просмотреть список параметров;
- 4) для изменения значения выбранного параметра нажать соответственно кнопки 3-4 для уменьшения или увеличения значения;
- 5) нажать кнопку 5 для запоминания и выхода из функции программирования электронной платы котла.

Параметр	Текст на дисплее	Описание параметра параметра	Значение по умолчанию
504	TkSmax	Максимальная температура на подаче в контур отопления (°C)	80
516	THG	Автоматическое переключение Лето-Зима	30
532	Sth1	Наклон климатической кривой «kt» контура отопления	15
534	DTR 1	Коррекция температуры в помещении	0
536	Nhz Max	Максимальная скорость (количество оборотов/мин – грм) вентилятора в контуре отопления ( максимальная мощность в контуре отопления)	*
541	PhzMax	PWM (%)max в контуре отопления	*
544	ZqNach	Время (сек) постциркуляции насоса	180
545	ZBreMinP	Минимальное время остановки горелки при работе на контур отопления	180
555.0	KonfigRG1	Установка функции «чистка дымохода»: on: установлена off: не установлена	OFF
555.1	KonfigRG1	Установка функции «антилегионелла»: on: установлена off: не установлена	ON
555.2	KonfigRG1	Установка прессостата или дифференциального on: дифференциальный гидравлический прессостат off: прессостат	OFF
555.3...555.7	KonfigRG1	НЕ ИСПОЛЬЗУЮТСЯ	0
608	LmodZL_QAA	Установка значения PWM (%): режим розжига	*
609	LmodTL_QAA	Установка значения PWM (%): минимальная полезная мощность	*
610	LmodVL_QAA	Установка значения PWM (%): максимальная полезная мощность (контур ГВС)	*
611	N_ZL_QAA	Установка количества оборотов/мин (грм): режим розжига	*
612	N_TL_QAA	Установка количества оборотов/мин (грм): минимальная полезная мощность	*
613	N_VL_QAA	Установка количества оборотов/мин (грм): максимальная полезная мощность	*
614	KonfigEingang	Установка входных устройств ОТ (QAA 73) 0 = только QAA 73 1 = комнатный термостат (с низким напряжением) или QAA 73 2 = только для моделей LUNA IN	0
641	Tn_QAA	Установка времени поствентиляции (сек)	10
649	BMU-Parametro	Регулировка мощности котла max (100%)- min (0%) во время настройки газового клапана	0
651	BMU-Parameter	Типология котла (установка контура ГВС)	*

\* Данные параметры различаются в зависимости от модели котла. Для полного перечня параметров смотри инструкции по сервис-функциям.

Внимание: когда котел начинает работать на контур отопления или контур ГВС, в то время как к нему подсоединен регулятор QAA 73 , мигают светодиодные индикаторы (поз.2 и 3 рис.1).

Не путайте данную сигнализацию на запрос тепла с активацией функций «чистка дымохода» и «настройка», при которых индикаторы 2 и 3 мигают поочередно и более быстро.

## 27. ФУНКЦИОНАЛЬНЫЕ СХЕМЫ МОДЕЛЬ

### 27.1 - PRIME HT 240 / HT 280 / HT 330

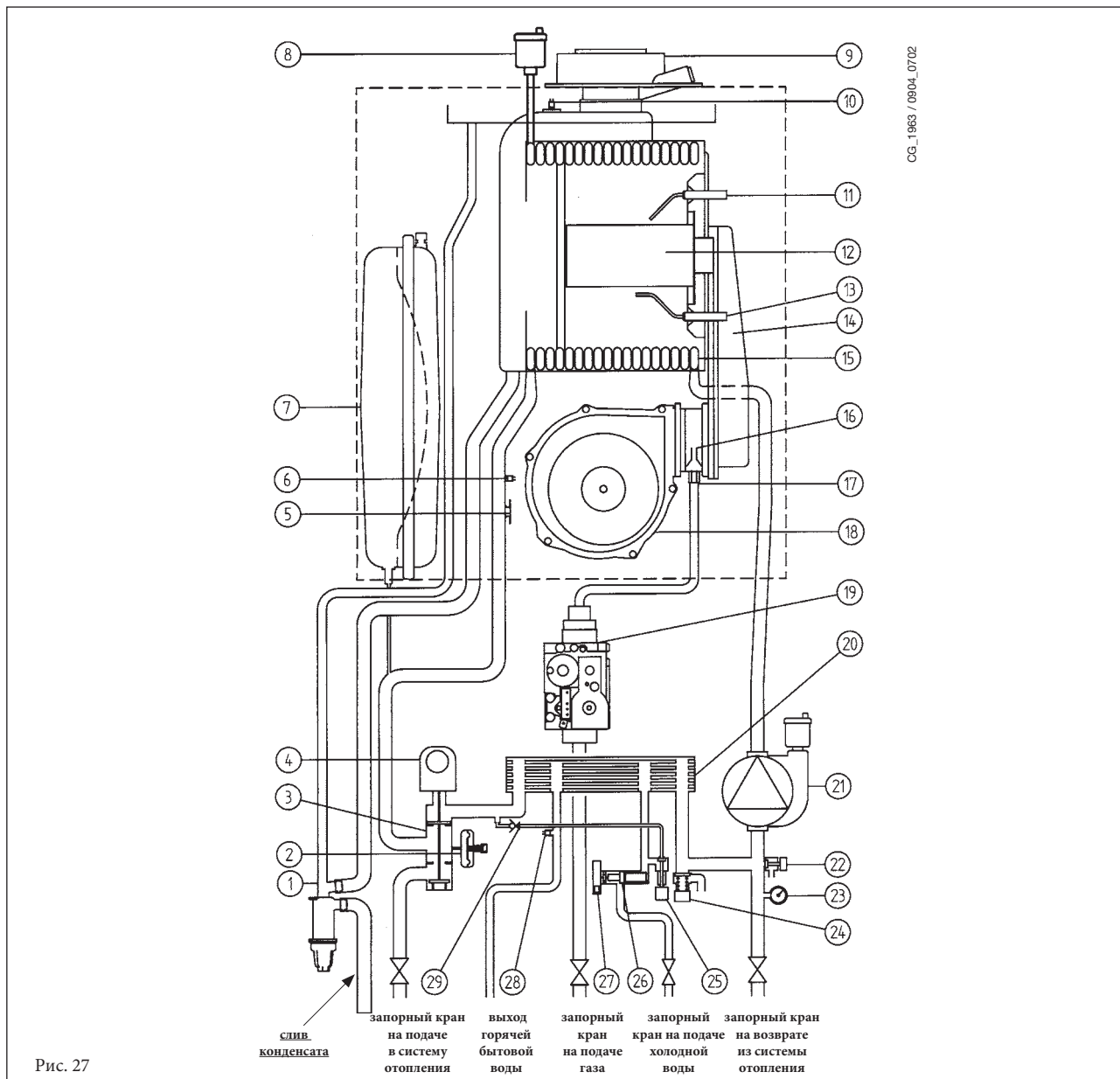


Рис. 27

#### Обозначения:

- |  |  |
|--|--|
| 1 - сифон  | 15 - первичный теплообменник                               |
| 2 - гидравлический прессостат                      | 16 - смеситель с устройством Вентури                       |
| 3 - трехходовой клапан                             | 17 - газовая диафрагма                                     |
| 4 - мотор трехходового клапана                     | 18 - вентилятор  |
| 5 - термостат перегрева 105 °С                     | 19 - газовый клапан  |
| 6 - датчик температуры (тип NTC) контура отопления | 20 - пластинчатый теплообменник системы ГВС                |
| 7 - расширительный бак                             | 21 - насос с автоматическим воздухоотводчиком              |
| 8 - автоматический воздухоотводчик                 | 22 - кран слива воды из котла                              |
| 9 - концентрическая муфта                          | 23 - манометр  |
| 10 - датчик тяги - термостат                       | 24 - сбросной предохранительный клапан                     |
| 11 - электрод зажигания                            | 25 - кран заполнения котла                                 |
| 12 - горелка                                       | 26 - датчик протока с фильтром и ограничителем напора воды |
| 13 - электрод контроля пламени                     | 27 - датчик приоритета системы ГВС                         |
| 14 - коллектор подачи газо-воздушной смеси         | 28 - датчик температуры NTC системы ГВС/бойлера            |
|  | 29 - обратный клапан                                       |



## 27.2 - PRIME HT 1.120 / HT 1.240 / HT 1.280

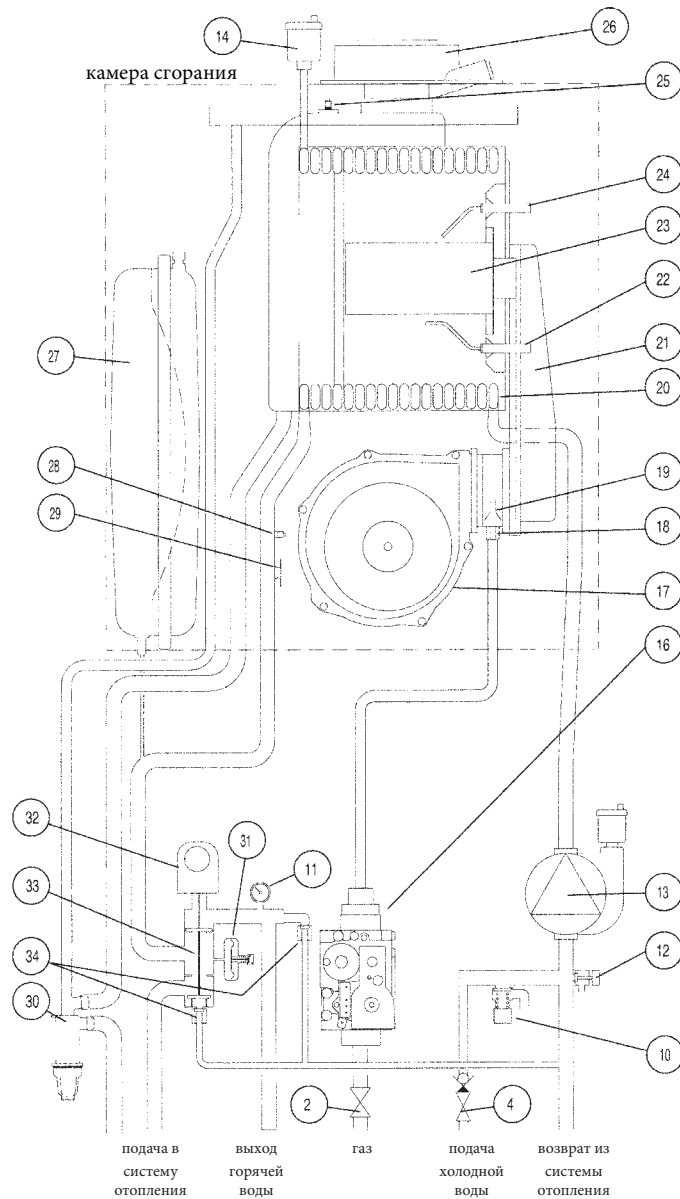


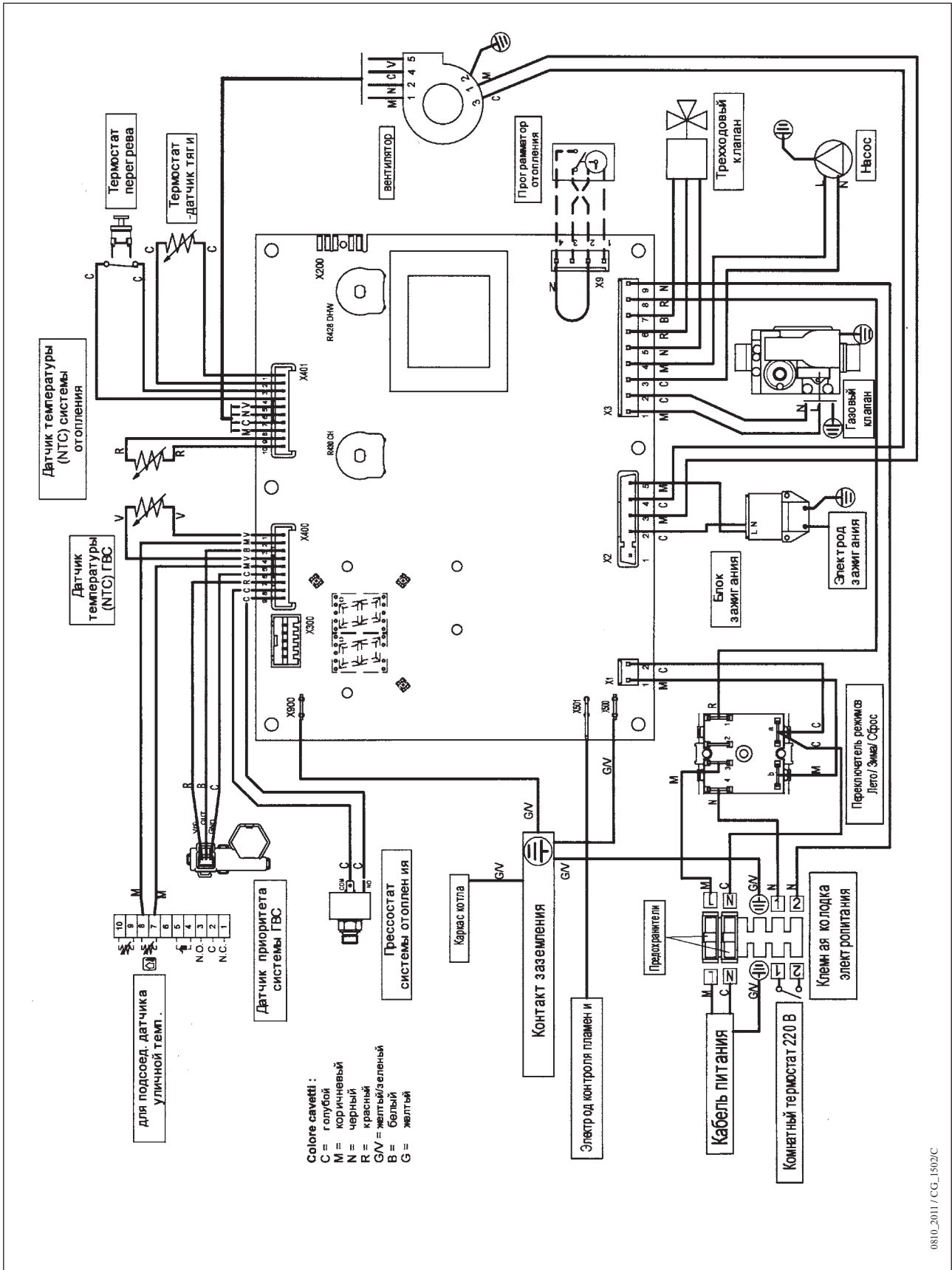
Рис. 28

Обозначения:

- |    |   |    |   |
|----|---|----|---|
| 2  | запорный газовый кран                           | 22 | электрод контроля пламени                   |
| 4  | запорный кран с фильтром на входе холодной воды | 23 | горелка                                     |
| 10 | сбросной предохранительный клапан               | 24 | электрод зажигания                          |
| 11 | манометр  | 25 | датчик тяги - терморезистор                 |
| 12 | кран слива воды из котла                        | 26 | концентрическая муфта                       |
| 13 | насос с автоматическим воздухоотводчиком        | 27 | расширительный бак                          |
| 14 | автоматический воздухоотводчик                  | 28 | термостат защиты от перегрева               |
| 15 | пластинчатый теплообменник системы ГВС          | 29 | датчик температуры (NTC) контура отопления  |
| 16 | газовый клапан                                  | 30 | сифон                                       |
| 17 | вентилятор                                      | 31 | прессостат минимального давления воды       |
| 18 | газовая диафрагма                               | 32 | мотор трехходового клапана                  |
| 19 | смеситель с устройством Вентури                 | 33 | трехходовый клапан                          |
| 20 | первичный теплообменник                         | 34 | автоматический обводной клапан («бай-пасс») |
| 21 | коллектор подачи газо-воздушной смеси           |    |   |

# 28. СХЕМЫ ЭЛЕКТРИЧЕСКИХ СОЕДИНЕНИЙ

## 28.1 - PRIME HT 240 / HT 280 / HT 330



0810\_2011 / CG\_1502/C



## 29. ТЕХНИЧЕСКИЕ ХАРАКТЕРИСТИКИ

Модель котла PRIME HT		240	280	330	1.120	1.240	1.280
Категория		П <sub>2НЗР</sub>	П <sub>2НЗР</sub>	П <sub>2НЗР</sub>	П <sub>2НЗР</sub>	П <sub>2НЗР</sub>	П <sub>2НЗР</sub>
Максимальная потребляемая тепловая мощность котла при работе в контуре	кВт	24,7	28,9	34	-	-	-
Максимальная потребляемая тепловая мощность котла при работе в контуре отопления	кВт	20,5	24,7	28,9	12,4	24,7	28,9
Минимальная потребляемая тепловая мощность	кВт	7	9	9,7	4	7	9,7
Максимальная полезная тепловая мощность при работе котла в контуре ГВС	кВт	24	28	33	-	-	-
	ккал/ч	20.640	24.080	28.380	-	-	-
Максимальная полезная тепловая мощность при работе котла в контуре отопления 75/60°C	кВт	20	24	28	12	24	28
	ккал/ч	17.200	20.640	24.080	10.320	20.640	24.080
Максимальная полезная тепловая мощность при работе котла в контуре отопления 50/30°C	кВт	21,6	25,9	30,3	13	25,9	30,3
	ккал/ч	18.570	22.270	26.060	11.180	22.270	26.060
Минимальная полезная тепловая мощность котла 75/60°C	кВт	6,8	8,7	9,4	3,9	6,8	9,4
	ккал/ч	5.850	7.480	8.090	3.350	5.850	8.090
Минимальная полезная тепловая мощность котла 50/30°C	кВт	7,4	9,5	10,2	4,2	7,4	10,2
	ккал/ч	6.360	8.170	8.770	3.610	6.360	8.770
КПД	—	★★★★	★★★★	★★★★	★★★★	★★★★	★★★★
Максимальное давление воды в контуре отопления	бар	3	3	3	3	3	3
Емкость расширительного бака	л	8	8	10	8	8	10
Давление в расширительном баке	бар	0,5	0,5	0,5	0,5	0,5	0,5
Максимальное давление воды в контуре ГВС	бар	8	8	8	-	-	-
Минимальное динамическое давление воды в контуре ГВС	бар	0,2	0,2	0,2	-	-	-
Минимальный расход воды в контуре ГВС	л/мин	2,2	2,2	2,2	-	-	-
Непрерывный выход горячей воды при ΔT = 25°C	л/мин	13,8	16,1	18,9	-	-	-
Непрерывный выход горячей воды при ΔT = 35°C	л/мин	9,8	11,5	13,5	-	-	-
Удельный расход ("D")	л/мин	10,9	12,9	15,3	-	-	-
Диапазон температур воды в контуре отопления	°C	25÷80	25÷80	25÷80	25÷80	25÷80	25÷80
Диапазон температур воды в контуре ГВС	°C	35÷60	35÷60	35÷60	-	-	-
Тип	—	C13-C33-C43	C13-C33-C43	C13-C33-C43	C13-C33-C43	C13-C33-C43	C13-C33-C43
	—	C53-C63-C83-B23	C53-C63-C83-B23	C53-C63-C83-B23	C53-C63-C83-B23	C53-C63-C83-B23	C53-C63-C83-B23
Диаметр дымоотводящего патрубка (коаксиальная система)	мм	60	60	60	60	60	60
Диаметр патрубка забора воздуха (коаксиальная система)	мм	100	100	100	100	100	100
Диаметр дымоотводящего патрубка (раздельная система)	мм	80	80	80	80	80	80
Диаметр патрубка забора воздуха (раздельная система)	мм	80	80	80	80	80	80
Максимальный выход отходящих газов	кг/с	0,012	0,014	0,016	0,006	0,012	0,014
Минимальный выход отходящих газов	кг/с	0,003	0,004	0,005	0,002	0,003	0,005
Максимальная температура отходящих газов	°C	73	85	75	73	83	75
Класс NOx	—	5	5	5	5	5	5
Тип газа	—	G20	G20	G20	G20	G20	G20
	—	G31	G31	G31	G31	G31	G31
Номинальное давление на подаче, газ метан 2Н	мбар	20	20	20	20	20	20
Номинальное давление на подаче, газ пропан	мбар	37	37	37	37	37	37
Напряжение электрической сети	В	230	230	230	230	230	230
Частота электрической сети	Гц	50	50	50	50	50	50
Максимальная электрическая мощность	Вт	150	155	160	145	150	155
Вес нетто	кг	44	45	46	44	45	46
Габаритные размеры	высота	мм	763	763	763	763	763
	ширина	мм	450	450	450	450	450
	глубина	мм	345	345	345	345	345
Степень защиты от пыли и влаги	—	IPX5D	IPX5D	IPX5D	IPX5D	IPX5D	IPX5D

Компания BAXI S.p.A., постоянно стремясь к усовершенствованию своей продукции, оставляет за собой право в любой момент и без предварительного оповещения изменять данные, приведенные в настоящей документации. Настоящая документация служит для информационной поддержки и не может рассматриваться в качестве контракта в отношении третьих лиц.

BAXI S.p.A.  
36061 Bassano del Grappa (VI) Italia  
Via Trozzetti, 20  
Tel. 0424 517111  
Telefax 0424 38089

Компания «БАКСИ»  
Представительство в России  
Тел./факс +7 095 101-39-14  
E-mail: service@baxi.ru  
Сайт: www.baxi.ru

# BAXI S.p.A.

36061 BASSANO DEL GRAPPA (VI) ITALIA  
Via Trozzetti, 20  
Servizio clienti: Tel. 0424 - 517800 - Telefax 0424/38089  
www.baxi.it